

# SWIMMING POOL HEAT PUMP

## User and Service Manual





## INDEX FOR DIFFERENT LANGUAGES

Bedienungsanleitung Deutsch	P2 - 44
English manual	P45 - 85
Manuel français	P86 - 127
Manuale italiano	P128 - 170
Manual en español	P171 - 215
Instruction of WIFI connection	P216 - 221

# **SCHWIMMBAD-WÄRMEPUMPE**

**Benutzer- und Wartungshandbuch**

**INVERPAC INVERTER**

# Verordnung (EU) Nr. 517/2014 vom 16/04/14 über fluorierte Treibhausgase und die Verordnung (EG) zur Aufhebung Nr. 842/2006

---

## Dichtheitsprüfung

1. Die Betreiber von den Geräte, die die fluorierte Treibhausgase in Mengen von 5 Tonnen CO<sub>2</sub>-Äquivalent oder mehr enthalten und nicht in Schäumen enthalten, müssen sicherstellen, dass das Gerät auf Dichtheit überprüft wird.
2. Für die Geräte, die fluorierte Treibhausgase in Mengen von 5 Tonnen 5 Tonnen CO<sub>2</sub>-Äquivalent oder mehr enthalten aber weniger als 50 Tonnen CO<sub>2</sub>-Äquivalent enthalten: mindestens alle 12 Monate.

## Bild der Gleichwertigkeit CO<sub>2</sub>

1. Belastung von CO<sub>2</sub> in kg und Tonnen.

Belastung und Tonnen von CO <sub>2</sub>	Häufigkeit der Prüfung
Von 7 bei 75 kg Belastung = von 5 bei 50 Tonnen	Jedes Jahr

**In Bezug auf die Gaz R32, 7,40 kg in Höhe von 5 Tonnen CO<sub>2</sub>, Engagement für die Überprüfung jedes Jahr.**

## Ausbildung und Zertifizierung

1. Die Betreiber der betreffenden Anwendung sollen dafür Sorge tragen, dass die zuständige Person die erforderliche Zertifizierung erlangt hat, die die angemessene Kenntnisse der geltenden Vorschriften und Normen sowie die notwendige Kompetenz in Bezug auf die Emissionsvermeidung und -verwertung von fluorierten Treibhausgasen und der Handhabungssicherheit der betreffenden Typen und Größe der Ausrüstung beinhaltet.

## 2. Aufbewahrung der Aufzeichnungen

1. Die Betreiber von den Geräte, die auf Dichtheit überprüft werden müssen, müssen für jedes Gerät, das die folgenden Angaben enthält, Aufzeichnungen erstellen und verwalten:
  - a) Die Menge und Art der installierten fluorierten Treibhausgase;
  - b) Die Mengen an fluorierten Treibhausgasen, die während der Installation, Wartung oder Service oder aufgrund von Leckagen hinzugefügt werden;
  - c) Ob die Mengen der installierten fluorierten Treibhausgase wiederverwandt oder zurückgefordert wurden, einschließlich der Name und Anschrift der Wiederverwendung oder Rückgewinnungsanlage und gegebenenfalls der Bescheinigungsnummer;
  - d) Die Menge der fluorierten Treibhausgase wiederhergestellt wird;
  - e) Die Identität des Unternehmens, das die Ausrüstung installiert, gewartet und gegebenenfalls repariert oder außer Betrieb hat, gegebenenfalls einschließlich der Nummer des Zertifikats;
  - f) Datum und Ergebnisse der Prüfung durchgeführt werden;
  - g) Wenn das Gerät außer Betrieb hat, wurden die Maßnahmen zur Rückgewinnung und Beseitigung der fluorierten Treibhausgase getroffen.

**2. Die Betreiber bewahren die Aufzeichnungen für mindestens fünf Jahre lang auf, wobei die Unternehmen, die die Tätigkeiten für die Betreiber ausführen, die Aufzeichnungen für mindestens fünf Jahre lang aufbewahren soll.**

## INDEX

1. Spezifikation
2. Abmessung
3. Standort und Verbindung
4. Den Bypass einstellen
5. Bedienung des Steuergeräts
6. Fehlerbehebung
7. Elektronische Verkabelung
8. Wartung
9. Explosionszeichnung

Danke dass Sie INVERPAC INVERTER für das Beheizen ihres Schwimmbeckens benutzen. Es wird ihr Poolwasser aufheizen und auf einer konstanten Temperatur halten, wenn die Außentemperatur zwischen -12 und 43°C liegt.



**ACHTUNG:** Dieses Handbuch beinhaltet alle Informationen die für die Benutzung und die Installation ihrer Wärmepumpe erforderlich sind.

Der Installateur muss das Handbuch gründlich durchlesen und den Anweisungen strikt folgen, sowohl bei der Implementierung als auch bei der Wartung.

Der Installateur ist verantwortlich für die Installation des Produkts und sollte allen Anweisungen des Herstellers sowie allen Vorschriften in den Anwendungen folgen. Inkorrekte Installation gegen die Anweisungen des Handbuchs macht die Garantie nichtig.

Der Hersteller lehnt jede Verantwortung ab für Schäden die durch Menschen, Objekte oder Fehler die auf Nichtbefolgung von Anweisungen im Handbuch beruhen. Jede Nutzung die bei der Herstellung nicht vorgesehen war wird als gefährlich eingestuft.

**WARNUNG:** Bitte leeren Sie das Wasser in der Wärmepumpe im Winter oder wenn die Temperatur unter 0°C sinkt, sonst wird der Titanium-Wechsler durch Frost beschädigt. In diesem Fall ist die Garantie nichtig.

**WARNUNG:** Bitte schalten Sie immer die Stromversorgung aus, wenn sie die Kabine öffnen wollen um ins Innere der Wärmepumpe vorzudringen, da drinnen Hochspannung herrscht.

**WARNUNG:** Bitte bewahren Sie den Kontrolldisplay an einem trockenen Ort, oder schließen Sie die Isolationsabdeckung sorgfältig, um es vor Beschädigung durch Nässe zu schützen.

# 1. Spezifikation

## Technische Daten INVERPAC INVERTER Pool Wärmepumpen

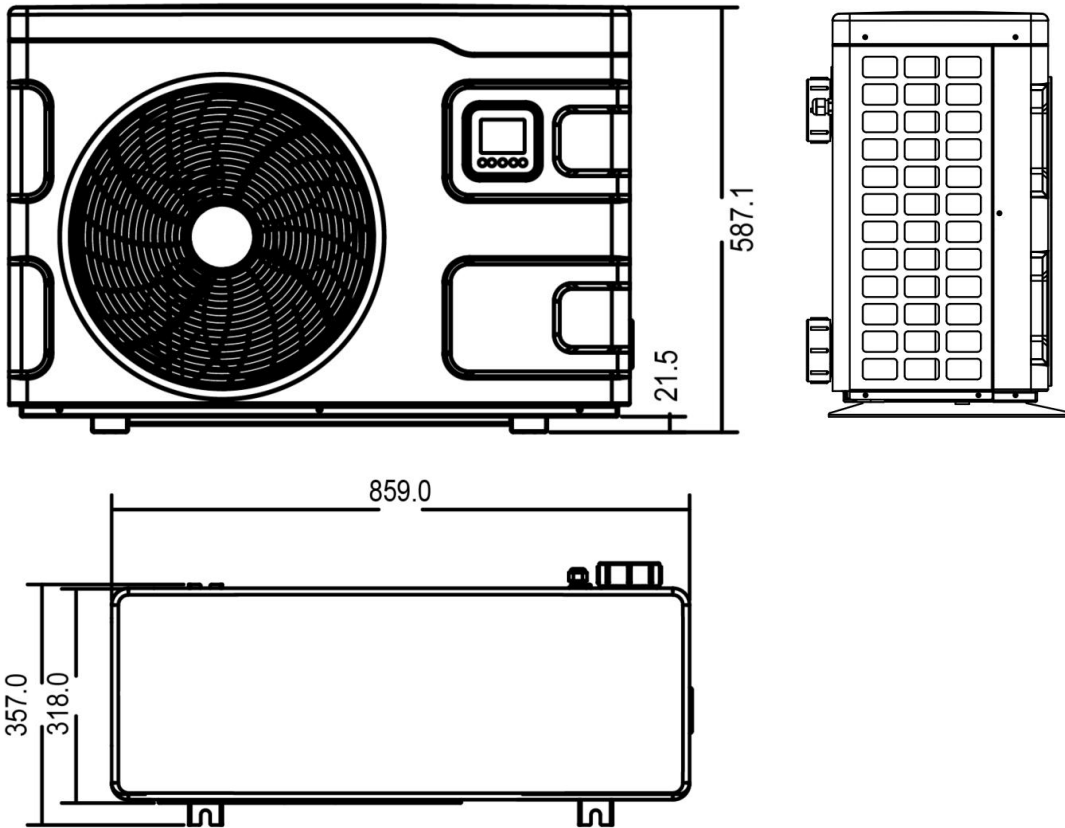
Modell		INVERPAC S075	INVERPAC S095	INVERPAC S125	INVERPAC S145	INVERPAC S165
Empfohlenes Poolvolumen (mit Poolabdeckung)	m <sup>3</sup>	10-25	12-33	15-60	18-66	25-85
<b>* Leistung bei Luft 28°C, Wasser 28°C, Luftfeuchtigkeit 80 %</b>						
Heizleistung	kW	7.5-2.2	9.5-2.3	12.5-2.9	14.5-3.2	16.5-3.8
Energieverbrauch	kW	1.3-0.14	1.64-0.14	2-0.18	2.34-0.2	2.75-0.24
C.O.P.		16-5.6	16-5.8	16-6.2	16-6.2	16-6
<b>* Leistung bei Luft 15°C, Wasser 26°C, Luftfeuchtigkeit 70 %</b>						
Heizleistung	kW	4.7-2.5	6.6-1.9	8.5-2	9.5-2.2	11.2-3
Energieverbrauch	kW	1.02-0.35	1.43-0.27	1.89-0.28	2.07-0.31	2.43-0.42
C.O.P.		7.1-4.5	7.1-4.5	7.2-4.5	7.2-4.5	7.2-4.5
<b>* Allgemeine Daten</b>						
Kompressortyp		Inverter-Kompressor				
Stromspannung	V	220~240V / 50Hz to 60Hz /1PH				
Nennstrom	A	5.8	6.9	8.9	10.0	12.2
Mindestsicherung	A	9	10	14	15	18
Empfohlener Wasserfluss	m <sup>3</sup> /h	2.5	2.8	3.7	4.0	4.6
Wasserdruckabfall	Kpa	12	12	14	15	15
Wärmetauscher		Twist-Titan-Rohr in PVC				
Wasserbindung	mm	50				
Anzahl der Lüfter		1				
Belüftungsart		Horizontal				
Lüftergeschwindigkeit	RPM	500-850		500-850		
Geräuschpegel (10 m)	dB(A)	≤41	≤42	≤42	≤43	≤43
Geräuschpegel (1m)	dB(A)	40-50	40-52	40-52	40-54	41-54
<b>* Abmessungen/Gewicht</b>						
Nettogewicht	kg	44	47	54	57	62
Bruttogewicht	kg	51	54	61	64	69
Netto-Abmessungen	mm	859*357*593		986*375*693		
Verpackungsmaße	mm	925*440*738		1095*410*838		

Modell		INVERPAC S215	INVERPAC S255	INVERPAC S305	INVERPAC S305T
Empfohlenes Poolvolumen (mit Poolabdeckung)	m <sup>3</sup>	55-120	65-130	75-180	75-180
<b>* Leistung bei Luft 28 °C, Wasser 28 °C, Luftfeuchtigkeit 80 %</b>					
Heizleistung	kW	19.5-4.7	24.5-5.9	28.5-6.8	28.5-6.8
Energieverbrauch	kW	3.25-0.29	4.08-0.37	4.75-0.43	4.75-0.43
C.O.P.		16-6	16-6	16-6	16-6
<b>* Leistung bei Luft 15 °C, Wasser 26 °C, Luftfeuchtigkeit 70 %</b>					
Heizleistung	kW	14-3.9	17.2-4.5	22.2-5.6	22.2-5.6
Energieverbrauch	kW	3.11-0.54	3.74-0.63	4.82-0.78	4.82-0.78
C.O.P.		7.2-4.5	7.2-4.5	7.2-4.6	7.2-4.6
<b>* Allgemeine Daten</b>					
Kompressortyp		Inverter-Kompressor			
Stromspannung	V	220~240V / 50Hz to 60Hz /1PH			380-415V/50Hz/3PH
Nennstrom	A	14.4	18.1	21.0	8.5
Mindestsicherung	A	22	27	34	13
Empfohlener Wasserfluss	m <sup>3</sup> /h	5.0	8.0	10.0	10.0
Wasserdruckabfall	Kpa	18	20	25	25
Wärmetauscher		Twist-Titan-Rohr in PVC			
Wasserverbindung	mm	50			
Anzahl der Lüfter		1		2	2
Belüftungsart		Horizontal			
Lüftergeschwindigkeit	RPM	500-850		(550-850)*2	(550-850)*2
Geräuschpegel (10 m)	dB(A)	≤45	≤46	≤49	≤49
Geräuschpegel (1m)	dB(A)	41-54	42-60	42-60	42-60
<b>* Abmessungen/Gewicht</b>					
Nettogewicht	kg	78	84	112	112
Bruttogewicht	kg	85	91	119	119
Netto-Abmessungen	mm	1074*379*894		1040*369*1297	
Verpackungsmaße	mm	1140*495*1038		1155*435*1440	

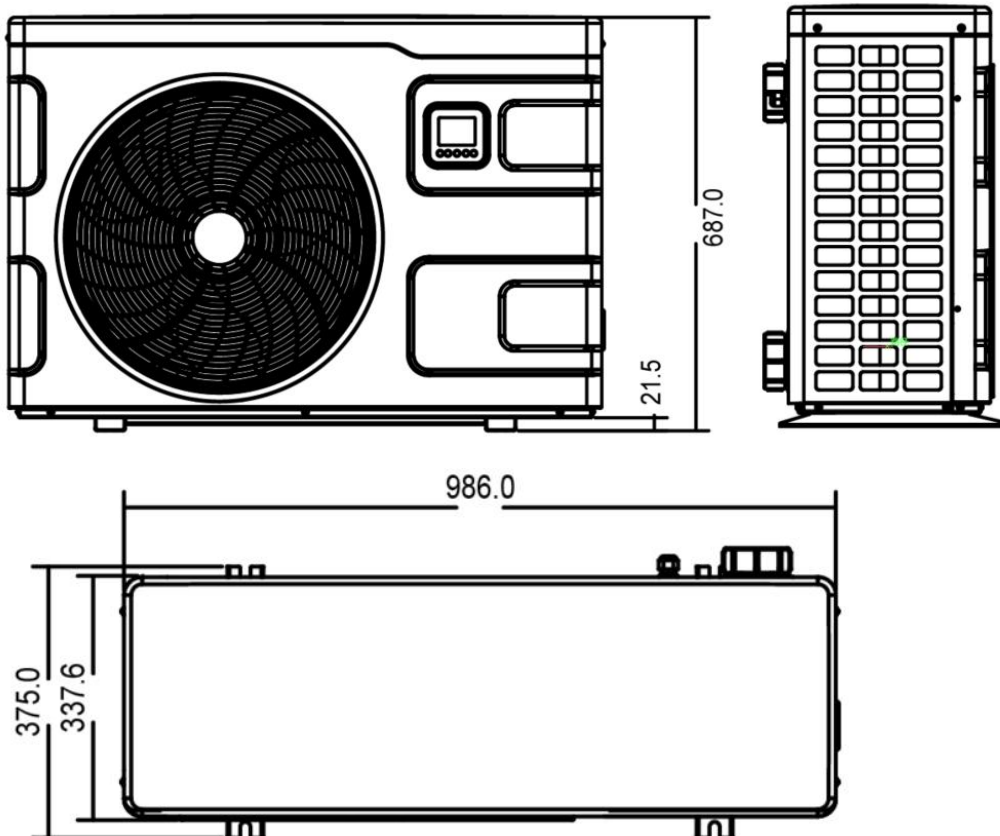
\* Oben genannten Daten sind Themen, die ohne vorherige Ankündigung zur Änderungen.

## 2. Abmessung

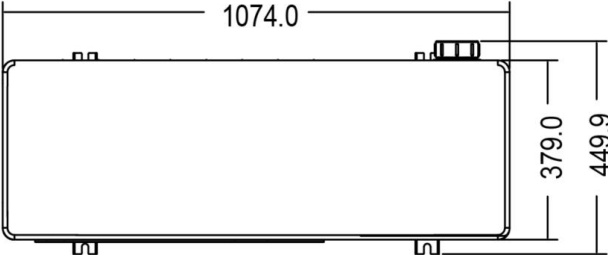
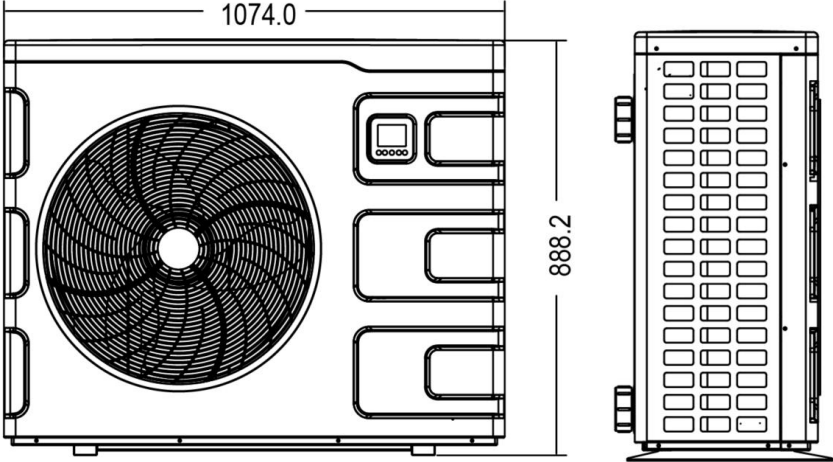
INVERPAC S075/INVERPAC S095



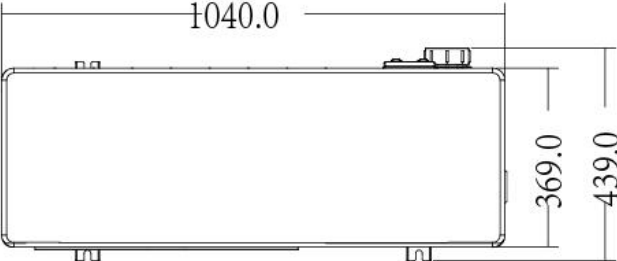
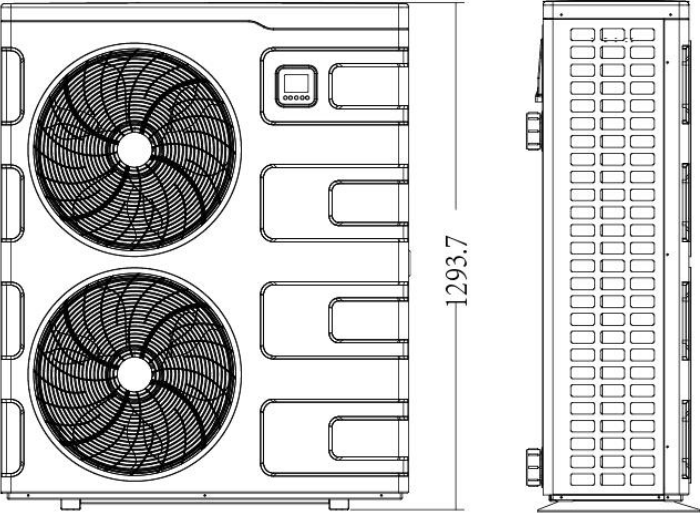
INVERPAC S125/INVERPAC S145/INVERPAC S165



**INVERPAC S215/INVERPAC S255**



**INVERPAC S305/INVERPAC S305T**



Unit: mm

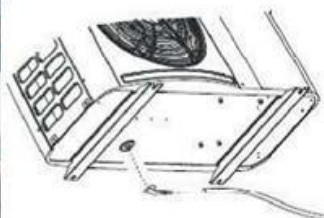
### 3. Standort und Verbindung

#### 3.1 Installation



##### **Antivibrationssockel**

1. Nehmen Sie 4 Antivibrationssockel aus der Verpackung
2. Installieren Sie sie an der Unterseite der Maschine.



##### **Ablassschraube**

1. Installieren Sie die Ablassschraube unter der Bodenplatte
  2. Verbinden Sie sie mit einer Wasserleitung, um das Wasser abzulassen.
- Hinweis: Heben Sie die Wärmepumpe an, um die Ablassschraube zu installieren. Die Wärmepumpe niemals umkippen, da dies den Kompressor beschädigen könnte.



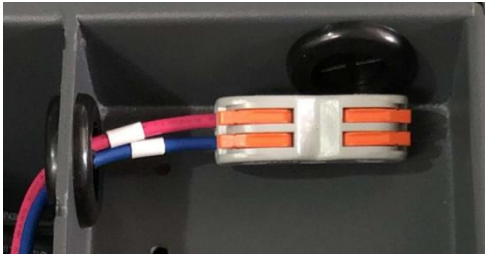
##### **Wasserzulauf- und Wasserablauf Anschluss**

1. Installieren Sie die beiden Gelenke wie in der Abbildung gezeigt
2. Schrauben Sie sie auf den Wasserzulauf- und-ablaufanschluss



##### **Netzkabelverdrahtung**

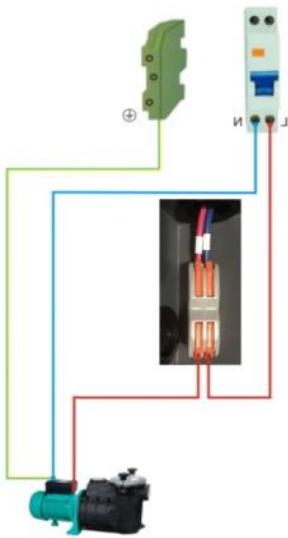
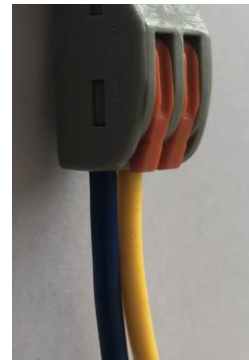
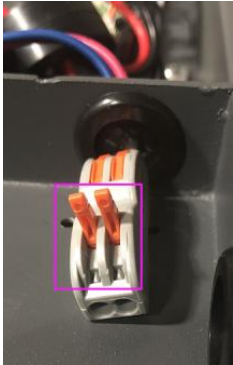
1. Öffnen Sie die obere Abdeckung der Wärmepumpe.
2. Schließen Sie die Kabel gemäß Schaltplan an der richtigen Klemme an.



### Verkabelung der Filtrationspumpe (Trockenkontakt)

1. Öffnen Sie die obere Abdeckung der Wärmepumpe.
2. Schließen Sie die Kabel gemäß Schaltplan an der richtigen Klemme an.

### Anschluss zur Steuerung der Wasserpumpe



#### **Achtung:**

Bitte halten Sie beim Installieren der Wärmepumpe folgende Regeln ein:

1. Jeder Zusatz von Chemikalien muss in der Rohrleitung stromabwärts der Wärmepumpe stattfinden.
2. Installieren Sie eine Bypass, wenn der Wasserfluss aus der Schwimmbadpumpe mehr als 20% größer ist als der maximal zulässige Durchfluss durch den Wärmetauscher der Wärmepumpe ist. Installieren Sie die Wasserpumpe über dem Wasserspiegel.
3. Stellen Sie die Wärmepumpe immer auf ein solides Fundament und bringen Sie die mitgelieferten Gummilager an um Vibrationen und Lärm zu vermeiden.
4. Die Wärmepumpe sollte immer lotrecht gehalten werden. Wenn das Gerät in einem Winkel gehalten wurde, warten Sie mindestens 24 Stunden bevor Sie sie verwenden.

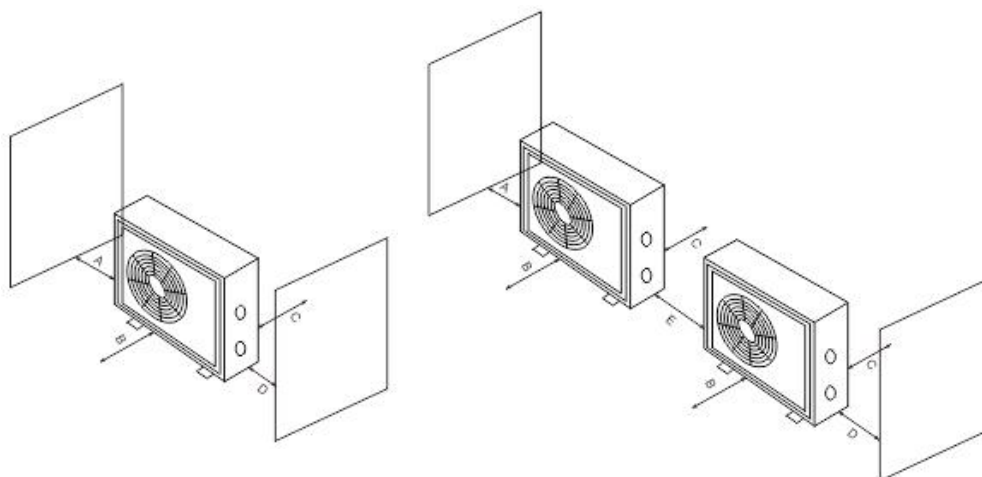
### 3.2 Positionierung der Wärmepumpe

Die Einheit wird an jeder gewünschten Position richtig arbeiten, solange die folgenden drei Elemente vorhanden sind:

- 1. Frische Luft – 2. Elektrizität – 3. Schwimmbecken-filter**

Die Einheit kann praktisch an jedem Standort im Außenbereich installiert werden, solange die angegebenen Mindestabstände zu anderen Objekten eingehalten werden (siehe Zeichnung unten). Bitte konsultieren Sie für die Installation an einem Indoor-pool einen Installateur. Die Installation an einem windigen Ort bereitet, anders als bei einem Gas-Heizer keinerlei Probleme.

**ACHTUNG:** Installieren Sie die Einheit niemals in einem geschlossenen Raum mit begrenztem Luftvolumen, wo die von der Einheit ausgestoßene Luft wiederverwendet wird, oder nahe an Sträuchern, die den Lufterzug blockieren könnten. Solche Positionen beeinträchtigen die kontinuierliche Zufuhr von Frischluft, was die Effizienz reduziert, und möglicherweise auch die Wärmeabgabe behindert.  
Für die minimalen Maße siehe Zeichnung unten:



Modell	Empfohlener Mindestabstand für die Installation					Empfohlener Abstand für Sonderfälle	
	A (mm)	B (mm)	C (mm)	D (mm)	E (mm)	B Platz für den Betrieb des Controllers reservieren	B Platz für Wartung reservieren
INVERPAC S075	300	1500	300	600	600	1500	1500
INVERPAC S095	300	1500	300	600	600	1500	1500
INVERPAC S125	300	1500	300	600	600	1500	1500
INVERPAC S145	300	1500	300	600	600	1500	1500
INVERPAC S165	300	1500	300	600	600	1500	1500
INVERPAC S215	300	1500	300	600	600	1500	1500
INVERPAC S255	300	1500	300	600	800	1500	1500
INVERPAC S305	500	2000	500	800	800	2000	2000
INVERPAC S305T	500	2000	500	800	800	2000	2000

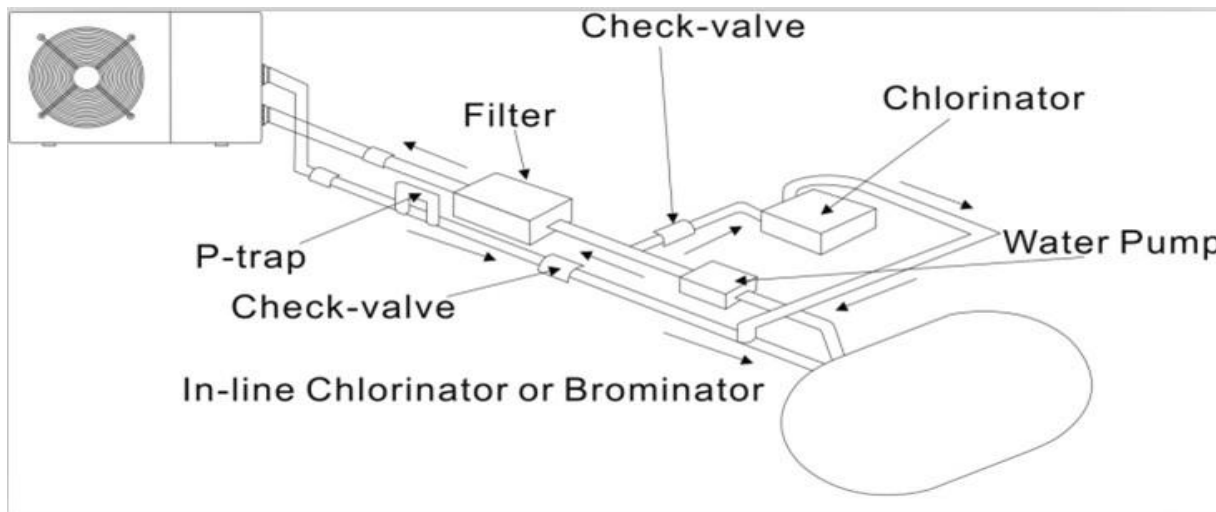
### 3.3 Entfernung von Ihrem Schwimmbad

Die Wärmepumpe wird normalerweise in einem Umkreis von 7,5 m vom Schwimmbad installiert. Je größer der Abstand zum Pool ist, desto größer ist der Wärmeverlust in den Rohren. Da die Rohre größtenteils unterirdisch sind, ist der Wärmeverlust für Entfernungen von bis zu 30 m (15 m von und zur Pumpe; insgesamt 30 m) gering, es sei denn, der Boden ist nass oder der Grundwasserspiegel ist hoch. Eine grobe Schätzung des Wärmeverlusts pro 30 m beträgt 0,6 kWh (2.000 BTU) pro 5 °C Differenz zwischen der Wassertemperatur im Pool und der Temperatur des das Rohr umgebenden Bodens. Dies erhöht die Betriebszeit um 3% bis 5%.

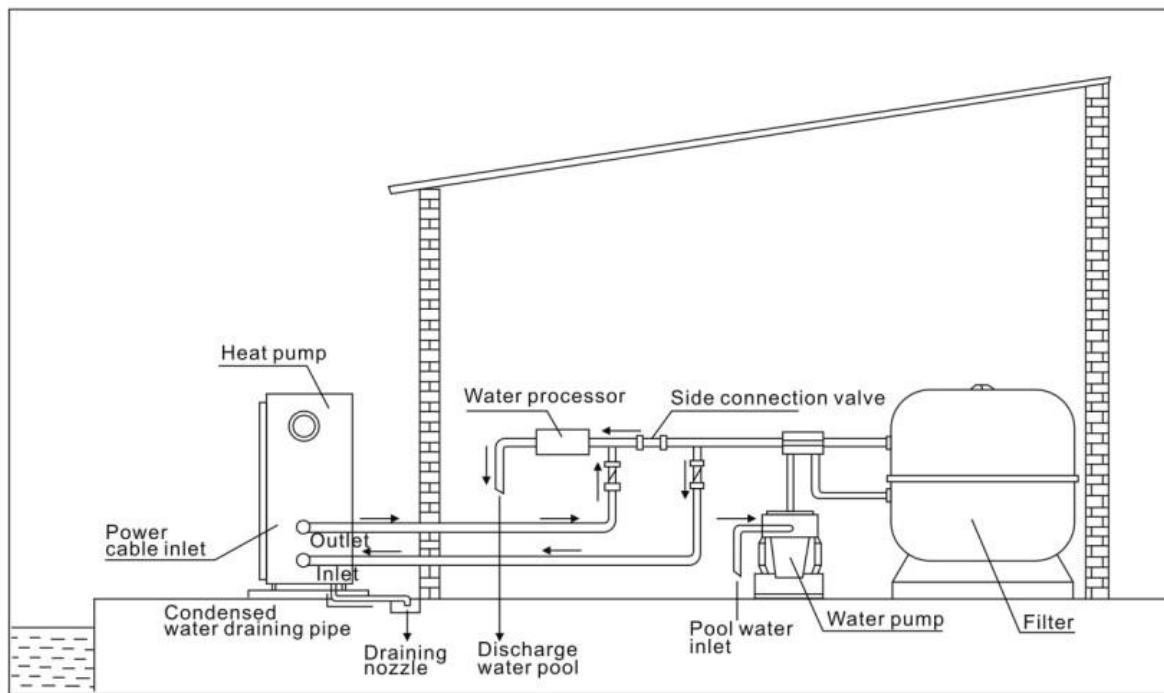
### 3.4 Installation des Sperrventils

Hinweis: Wenn ein automatisches Dosiergerät für den Chlor und Säuregehalt (pH) verwendet wird, ist es wichtig, die Wärmepumpe vor zu hohen chemischen Konzentrationen, die den Wärmetauscher korrodieren könnten, zu schützen. Aus diesem Grund müssen Geräte dieser Art stets in der Rohrleitung auf der stromabwärtigen Seite der Wärmepumpe montiert werden, und es wird empfohlen, ein Rückschlagventil zu installieren, um eine Rückströmung in der Abwesenheit von Wasserzirkulation zu verhindern.

Schäden an der Wärmepumpe, die durch Nichtbeachten dieser Vorschrift entstehen, werden nicht durch die Garantie gedeckt.



### 3.5 Typische Anordnung



#### NOTIZ


Die Fabrik liefert nur die Wärmepumpe. Alle anderen Komponenten, einschließlich eines Bypass falls notwendig, muss vom Benutzer oder Installateur bereitgestellt werden.

#### **ACHTUNG:**

**Um das Wasser im Pool (oder Whirlpool) zu erwärmen, muss die Filterpumpe läuft werden, um den Wasser durch die Wärmepumpe zu zirkulieren. Die Wärmepumpe wird nicht gestartet werden, wenn das Wasser nicht zirkuliert.**

### 3.6 Erstinbetriebnahme

Nachdem alle Verbindungen hergestellt und geprüft sind, führen Sie die folgenden Schritte durch:

1. Schalten Sie die Filterpumpe aus. Prüfen Sie ob es ein Leck gibt, und stellen Sie sicher dass das Wasser vom und zum Schwimmbecken fließt.
2. Schließen Sie die Wärmepumpe an ein Stromnetz an und betätigen Sie die On/Off Taste  auf dem Bedienfeld. Das Gerät startet dann nach einer bestimmten Verzögerungszeit.
3. Überprüfen Sie nach ein paar Minuten ob die herausströmende Luft schon kühler ist.
4. Bei Ausschalten der Pumpe, sollte das Gerät auch automatisch ausschalten, wenn nicht, dann schalten Sie den Strömungswächter an.

5. Lassen Sie die Wärmepumpe und die Filterpumpe 24 Stunden am Tag laufen, bis die gewünschte Wassertemperatur erreicht ist. Die Wärmepumpe wird dann automatisch ausgeschaltet. Wenn die Wassertemperatur 2 Grad unter die gewünschte Temperatur sinkt, wird sie automatisch wieder eingeschaltet.

Je nach Ausgangstemperatur des Wassers im Schwimmbad und der Lufttemperatur, kann es mehrere Tage dauern das Wasser auf die gewünschte Temperatur zu erwärmen. Eine gute Schwimmbadabdeckung könnte die erforderliche Zeit drastisch reduzieren.

#### NOTIZ

Strömungswächter:

**Er soll sicherstellen dass das HP Gerät mit einer ausreichenden Durchflussrate läuft. Er wird eingeschaltet, wenn die Pool-Pumpe läuft und schaltet sich automatisch wieder aus, wenn die Pumpe abgeschaltet wird. Wenn das Wasser im Pool höher als 1 m über oder unter der Wärmepumpe steht, sollte ihr Händler alles noch einmal neu einstellen.**

**Zeitverzögerung** - Die Wärmepumpe hat eine eingebaute 3-Minuten-Anlaufverzögerung, um die Schaltung zu schützen und übermäßigen Verschleiß der Kontakte zu vermeiden. Das Gerät startet automatisch neu, nachdem diese Zeitspanne abgelaufen ist. Selbst ein kurzer Stromausfall löst diese Zeitverzögerung aus, und verhindern so, dass das Gerät nach einem Neustart sofort wieder läuft. Zusätzliche Stromunterbrechungen während dieser Verzögerung haben keinen Einfluss auf die 3-Minuten Dauer der Verzögerung.

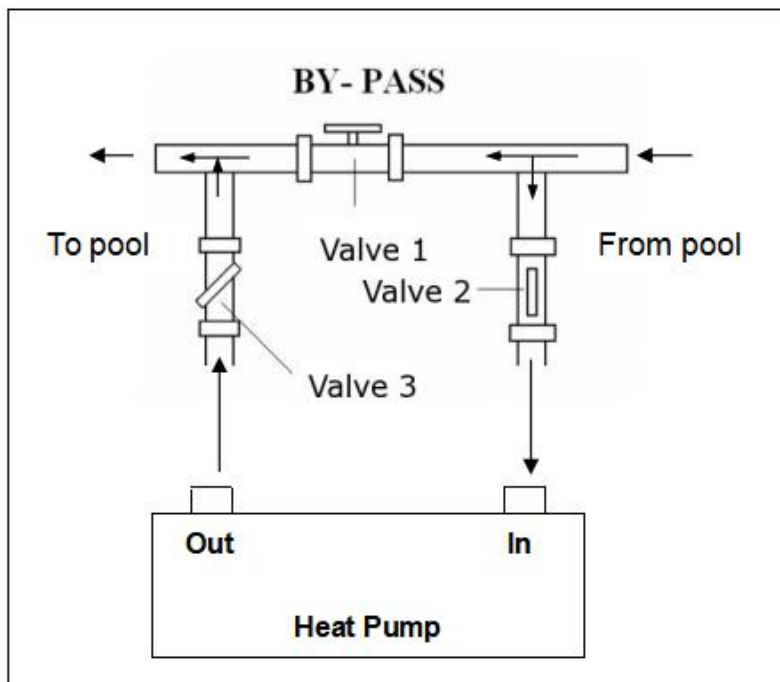
### 3.7 Kondensation

Die Luft die in die Wärmepumpe gezogen wird ist stark durch den Betrieb der Wärmepumpe zur Erwärmung des Beckenwassers abgekühlt, was zu Kondensation an den Rippen des Verdampfers führen könnte.

#### NOTIZ

Die Menge an Kondensationsprodukt kann bei relativ hoher Luftfeuchtigkeit mehrere Liter pro Stunde betragen. Daraus wird oft fälschlicherweise auf das Vorhandensein von Wasserlecks geschlossen.

## 4. Den Bypass einstellen



Gehen Sie wie folgt vor, um den Bypass einzustellen:

1. Ventil 1 weit geöffnet. Ventil 2 und Ventil 3 geschlossen.
2. Öffnen Sie langsam Ventil 2 und Ventil 3 zur Hälfte und schließen Sie anschließend langsam Ventil 1, um den Wasserdurchfluss zu Ventil 2 und Ventil 3 zu erhöhen.
3. Wenn auf dem Display „ON“ oder „EE3“ angezeigt wird, bedeutet dies, dass der Wasserdurchfluss in die Wärmepumpe nicht ausreicht. Sie müssen die Ventile einstellen, um den Wasserdurchfluss durch die Wärmepumpe zu erhöhen.

**So erreichen Sie den optimalen Wasserfluss:**

Bitte schalten Sie die Wärmepumpe unter Heizfunktion ein, schließen Sie zuerst den Bypass und öffnen Sie ihn anschließend langsam, um die Wärmepumpe zu starten (die Maschine kann nicht starten, wenn der Wasserdurchfluss nicht ausreicht).

Passen Sie den Bypass weiter an, und prüfen Sie gleichzeitig die Wasserein- und Wasseraustrittstemperatur. Die Einstellung ist optimal, wenn die Temperaturdifferenz ca. 2 Grad beträgt.

### **Strömungswächter:**

Die Pumpe ist mit einem Strömungswächter ausgestattet, der die Pumpe vor einer unzureichenden Wasserdurchflussrate schützt. Er schaltet sich ein, wenn die Poolpumpe läuft, und schaltet sich aus, wenn die Pumpe abgeschaltet wird. Wenn der Poolwasserstand mehr als 1 m über oder unter dem automatischen Einstellknopf der Wärmepumpe liegt, muss Ihr Händler möglicherweise den Anfangswert anpassen.

**Zeitverzögerung** - Die Wärmepumpe verfügt über eine integrierte Anlaufverzögerung von 3 Minuten, um die Schaltung zu schützen und übermäßigen Kontaktverschleiß zu vermeiden. Das Gerät startet nach Ablauf dieser Zeitverzögerung automatisch neu. Selbst eine kurze Unterbrechung der Stromversorgung löst diese Zeitverzögerung aus und verhindert, dass das Gerät sofort neu startet. Zusätzliche Stromunterbrechungen während dieser Verzögerungszeit wirken sich nicht auf die Dauer der Verzögerung von 3 Minuten aus.

# 5. Bedienung des Steuergeräts


## 5.1. Betriebsanleitung




Wenn die Wärmepumpe an die Stromversorgung angeschlossen wird, zeigt die LED-Anzeige 3 Sekunden lang einen Code an, der das Wärmepumpenmodell anzeigt.


## 5.2 Die Tasten und ihre Bedienung

### 5.2.1 -Taste

Betätigen Sie , um die Wärmepumpe zu starten, zeigt die LED-Anzeige die gewünschte Wassertemperatur für 5 Sekunden, dann die Einlasswassertemperatur und den Betriebsmodus an.



Drücken Sie , um die Wärmepumpe zu stoppen und "OFF"

Achtung: Drücken Sie während der Überprüfung und Einstellung des Parameters die Taste , um die aktuelle Einstellung zu beenden und die aktuelle Einstellung zu speichern.

Drücken Sie erneut , um das Gerät ein- oder auszuschalten.

### 5.2.2 Taste und



Sperren/entsperren die Anzeige:

Halten Sie  und  für 5 Sekunden, um die Anzeige zu sperren / zu entsperren.

Das Display wird nach 30 Sekunden Standby automatisch gesperrt. (Wenn das Display gesperrt ist, leuchtet das Symbol

"Schließfach " auf)


## Wassertemperatur:

Drücken Sie  oder , um die Wassertemperatur direkt einzustellen.

Einstellbereich für Heizmodus und Auto-Modus: 6-41 °C

Einstellbereich für den Kühlmodus: 6-35 °C

### 5.2.3 Tastenarbeitsmodus





Drücken Sie  um den Arbeitsmodus, Turbo, Smart und Silent zu ändern. Der Standardmodus ist der Smart-Modus.

Während Sie den **Turbo** wählen, leuchtet das Wort "**Turbo**", die Wärmepumpe arbeitet nur mit "voller Leistung".

Wählen Sie den **Smart**, das Wort "**Smart**" leuchtet auf und die Wärmepumpe arbeitet mit „mittlerer und voller Leistung“.

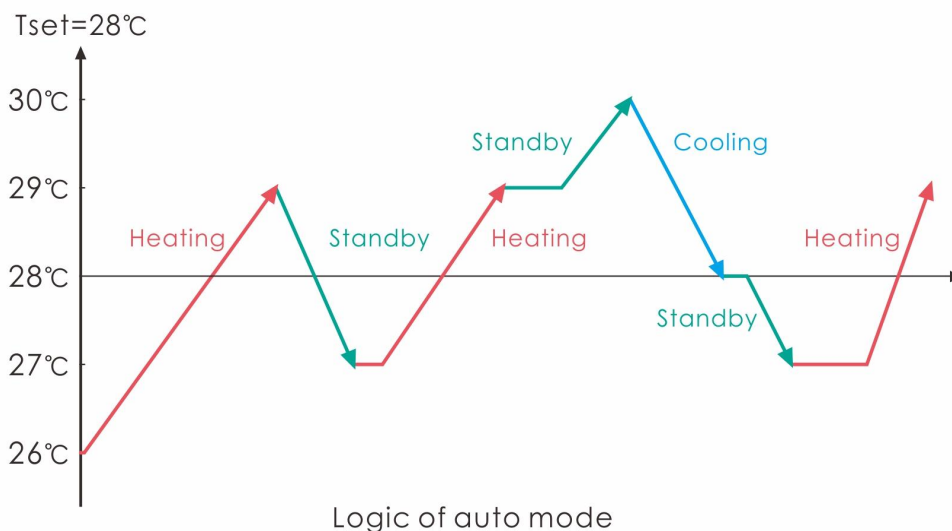
Wählen Sie **Silent**, das Wort "**Lautlos**" leuchtet, die Wärmepumpe arbeitet mit "mittlerer und kleiner Leistung".

### 5.2.4 Tastenmodus


Drücken Sie  für 5S, um den Heizmodus , den Kühlmodus  und den Auto-Modus  umzuschalten.

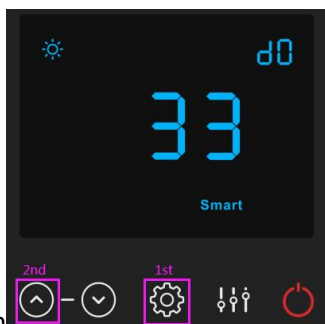
Anmerkung: Beim Abtauen blinkt das Heizungssymbol.

### Betriebslogik des Auto-Modus



## 5.2.5 Parameterprüfung:

Drücken Sie zuerst  und drücken Sie dann , um den Benutzerparameter von d0 bis d14 zu



überprüfen

Code	Bedingung	Umfang	Anmerkung
d0	IPM Werkzeugtemperatur	0-120°C	Realer Prüfwert
d1	Einlaufwassertemp.	-9°C ~ 99°C	Realer Prüfwert
d2	Auslaufwassertemp.	-9°C ~ 99°C	Realer Prüfwert
d3	Umgebungstemperatur.	-30°C ~ 70°C	Realer Prüfwert
d4	Frequency Begrenzungscode	0,1,2,4,8,16	Realer Prüfwert
d5	Rohrleitungstemp.	-30°C ~ 70°C	Realer Prüfwert
d6	Abgastemperatur	0°C ~ C5°C (125°C)	Realer Prüfwert
d7	Schritt der EEV	0 ~ 99	N*5
d8	Betriebsfrequenz des Verdichters	0 ~ 99Hz	Realer Prüfwert
d9	Verdichterstrom	0 ~ 30A	Realer Prüfwert
d10	Aktuelle Lüfterdrehzahl	0-1200 (rpm)	Realer Prüfwert
d11	Fehlercode für das letzte Mal	Allen Fehlercode	

### Anmerkung:

**d4: Frequenzbegrenzungscode,**

**0: Keine Frequenzbegrenzung;**

**2: Überhitzungs- oder Unterkühlungsfrequenzgrenze;**




**8: Frequenzbegrenzung der Antriebsspannung;**

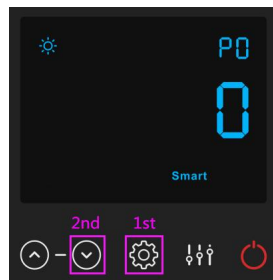
**16: Frequenzbegrenzung der Hochtemperaturfrequenz des Antriebs**

**1: Temperaturbegrenzung des Spulenrohres;**

**4: Frequenzgrenze des Antriebsstroms;**

## 5.2.6 Parametereinstellung

Drücken Sie zuerst , dann , um den Wert P0-P18 auszuwählen, und drücken Sie  erneut, um die



Einstellungsoberfläche aufzurufen, in der der Parameter blinkt.







Code	Name	Umfang	Standard	Anmerkung
P0	Mandatory Abtauen	0-1	0	0: Standard Normalbetrieb, 1: Mandatory Abtauen
P1	Arbeitsmodus	0-1	1	1 Heizbetrieb, 0 Kühlbetrieb
P2	Timer ein / aus	0-1	0	1 Timer ein / aus ist unter Funktion, 0 Timer ein / aus ist außer Funktion (Die Einstellung von P5 und P6 funktioniert nicht)
P3	Wasserpumpe	0-1	0	1 Immer laufend, 0 Abhängig vom Betrieb des Kompressors
P4	Aktuelle Uhrzeit	HH:MM	0:00	<u>0-23:0-59</u>
P5	Timer an	HH:MM	0:00	<u>0-23:0-59</u>
P6	Timer ausgeschaltet	HH:MM	0:00	<u>0-23:0-59</u>
P7	Einlaufwasserte mp. Korrektur	-9~9	0	Voreinstellung: 0
P14	Auf Werkseinstellungen zurücksetzen	0-1	0	1-Auf Werkseinstellungen zurücksetzen , 0- Standard (Wiederherstellen von P0, P1, P2, P3, P5, P6, P7, P8, P9, 10, P11 auf Werkseinstellung)
P16	Produktcode	/	/	Abhängig von der Maschine
P18	Mode	0-1	0	1—Heating only 0—Heating/Cooling/Auto mode

Hinweis:


1). Drücken Sie  20 Sekunden lang, um P14, P16, P18 einzustellen.


2). Die Parameter P8, P9, P10, P11, P19, P20 gelten nur für die Werkseinstellung.

## 5.2.7 System-Reset-Funktion

Drücken Sie zuerst  und dann , um P14 auszuwählen, und drücken Sie  20 Sekunden lang, um die Einstellungsfläche aufzurufen, in der der Parameter blinkt. Drücken Sie  oder , um den richtigen Wert 1 einzustellen, und drücken Sie schließlich , um die Einstellungen zu speichern.

## 5.2.8

Als Symbol für TIMER ON leuchtet das Licht, wenn der Wert von P2 1 ist. Dies bedeutet, dass die Funktion TIME ON & OFF funktioniert. Stellen Sie dann die aktuelle Zeit (Parameter P4), TIMER EIN (Parameter P5) und TIMER AUS (Parameter P6) ein. Alle Symbole (außer Symbol ) auf dem Display sind ausgeschaltet, wenn der TIMER ausgeschaltet ist.

Hinweis: Das Symbol  leuchtet, wenn die Wärmepumpe nach TIME OFF neu gestartet wird, es sei denn, der Wert von P2 ist auf 0 gesetzt.

## 5.2.9 Pilotfunktion der Systemfiltration

**Option 1; P3 = 0 Die Filterpumpe bezieht sich auf den Betrieb der Wärmepumpe zum Starten und Stoppen.**

Die Wasserpumpe startet 60s vor dem Kompressor, die Wasserpumpe startet 30s und erfasst dann den Wasserflussschalter. Wenn die Wärmepumpe in den Standby-Modus wechselt, stoppt die Kompressors nach dem Stopp des Wasserpumpe 5 Minuten.

Die Wasserpumpe wird für 5 Minuten neu gestartet und dann gestoppt, wenn die Standby-Zeit mehr als 1 Stunden beträgt.

	Bedingung	Beispiel	Funktionslogik der Wasserpumpe
Heizmodus	P3=0, $T1 \geq T_{set} - 0.5^\circ\text{C}$ , 30 Minuten dauern	P3=0, $T1 \geq 27.5^\circ\text{C}$ , 30 Minuten dauern	Die Wasserpumpe wechselt für 1 Stunden in den Standby-Modus und startet nur außer, die Stromversorgung abzuschalten und neu zu starten. Die Wärmepumpe startet 5 Minuten nach dem Verlassen der Wasserpumpe aus dem Standby-Modus, um die Wassertemperatur T1 erneut zu ermitteln.
Kühlmodus	P3=0, $T1 \leq T_{set} + 0.5^\circ\text{C}$ , 30 Minuten dauern	P3=0, $T1 \leq 28.5^\circ\text{C}$ , 30 Minuten dauern	Die Wasserpumpe wechselt für 1 Stunden in den Standby-Modus und startet nur außer, die Stromversorgung abzuschalten und neu zu starten. Die Wärmepumpe startet 5 Minuten nach dem Verlassen der Wasserpumpe aus dem Standby-Modus, um die Wassertemperatur T1 erneut zu ermitteln.

**Option 2; P3 = 1 Filterpumpe ist immer eingeschaltet, P2 = 0 Die Timerfunktion ist nicht aktiv**

Unter der Bedingung P3 = 1, wenn  $T1 \geq Tset + 1^\circ C$  ( $T1 \geq 29^\circ C$ ) 3 Minuten dauern, befindet sich die Wärmepumpe im Standby-Modus, während die Filterpumpe immer eingeschaltet ist.

Wenn die Wärmepumpe manuell ausgeschaltet wird oder ZEIT AUS ist, stoppt die Filterpumpe entsprechend.

Unter Option 2 mit Aktivierung des Timers; P2 = 1 zum Starten und Stoppen der Filtrationspumpe gemäß der Programmierung von P4 (Zeit), P5 (Timer EIN) und P6 (Timer AUS)

**Bedingung für den Start der Wärmepumpe, Timer EIN ist aktiv;**

Wenn der Timer die eingestellte Zeit von TIMER ON erreicht, startet die Filtrationspumpe und nach 5 Minuten startet die Wärmepumpe. Die Wärmepumpe bleibt angehalten, wenn die Wassertemperatur  $\geq Tset + 1^\circ C$  ( $T1 \geq 29^\circ C$ ) ist. Vor dem TIMER OFF ist die Filtration immer noch aktiviert.

**Bedingung zum Stoppen der Wärmepumpe, Timer AUS ist aktiv;**

Wenn der Timer die eingestellte Zeit von TIMER OFF erreicht, stoppt die Wärmepumpe und nach 5 Minuten stoppt die Filtrationspumpe.

**HINWEIS :**

Tset = Tseting Wassertemperatur

Zum Beispiel : Tset =  $28^\circ C$  Tseting wassertemperatur in Ihrer Pool-Wärmepumpe

Tset-0.5 = less  $0.5^\circ C$  than Tseting temperatur; Tset- 0.5 =  $28-0.5=27.5^\circ C$

Tset+0.5= more  $0.5^\circ C$  than Tseting temperatur; Tset+ 0.5 =  $28+0.5=28.5^\circ C$

### 5.3 Heizungslogik

Arbeits status		Arbeitsmodus	Wasser in der Temperatur-T1	Zum Beispiel, Wasser in der Temperatur-T1	Arbeitsniveau der Wärmepumpe
1	Inbetriebnahme der Wärmepumpe	Wenn Sie den "Smart-Arbeitsmodus" wählen	$T1 < Tset-1$	$T1 < 27^{\circ}C$	Powerful mode-Frequenz F9
2			$Tset-1 \cong T1 < Tset$	$27^{\circ}C \cong T1 < 28^{\circ}C$	Frequenz: F9 -F8-F7,...,-F2
3			$Tset \cong T1 < Tset+ 1$	$28^{\circ}C \cong T1 < 29^{\circ}C$	Silent mode-frequenz F2
4			$T1 \cong Tset+1$	$T1 \cong 29^{\circ}C$	HP wird Standby sein, aufhören zu arbeiten, bis die Wassertemperatur auf weniger als $28^{\circ}C$ fällt.
5		Wenn Sie den "Stillen Arbeitsmodus" wählen.	$T1 < Tset$	$T1 < 28^{\circ}C$	Smart mode -Frequenz F5.
6			$Tset \cong T1 < Tset+1$	$28^{\circ}C \cong T1 < 29^{\circ}C$	Silent mode-Frequenz F2/F1.
7			$T1 \cong Tset+1$	$T1 \cong 29^{\circ}C$	HP wird Standby sein, aufhören zu arbeiten, bis die Wassertemperatur auf weniger als $28^{\circ}C$ fällt.
8		Wenn Sie den "Leistungsfähigen Arbeitsmodus" auswählen.	$T1 < Tset+1$	$T1 < 29^{\circ}C$	Powerful mode-Frequenz F10/F9
9			$T1 \cong Tset+1$	$T1 \cong 29^{\circ}C$	HP wird Standby sein, aufhören zu arbeiten, bis die Wassertemperatur auf weniger als $28^{\circ}C$ fällt.
10		Starten Sie erneut, um Wasser im Standby-Status zu erhitzen	Wenn HP im "Smart-Modus" arbeitet	$T1 \cong Tset$	$T1 \cong 28^{\circ}C$
11	$Tset > T1 \cong Tset-1$			$28^{\circ}C > T1 \cong 27^{\circ}C$	Silent-frequenz F2
12	$Tset-1 > T1 \cong Tset-2$			$27^{\circ}C > T1 \cong 26^{\circ}C$	Frequenz: F2 -F3-F4,...,-F9
13	$< Tset-2$			$< 26^{\circ}C$	Powerful-frequenz F9
14	Wenn HP im "Silent Mode" arbeitet		$\cong Tset$	$\cong 28^{\circ}C$	Standby
15			$Tset > T1 \cong Tset-1$	$28^{\circ}C > T1 \cong 27^{\circ}C$	Silent mode-frequenz F2/F1
16			$T1 < Tset-1$	$T1 < 27^{\circ}C$	Smart -frequenz F5
17	Wenn HP im "Leistungsstarken Modus" arbeitet	$T1 < Tset-1$	$T1 < 27^{\circ}C$	Powerful -frequenz F10/F9	

## 6. Fehlerbehebung

### 6.1 Fehlercodeanzeige auf einer LED-Kabelsteuerung

Fehlfunktion	Fehler code	Grund	Lösung
Hochdruckversagen	EE 01	<ol style="list-style-type: none"> <li>1.Hochdruckschalter in schlechtem Anschluss oder Ausfall</li> <li>2.Ambient Temperatur ist zu hoch</li> <li>3.Wassertemperatur ist zu hoch</li> <li>4.Wasserfluss ist zu niedrig</li> <li>5.Fan Motordrehzahl ist abnormal oder Ventilatormotor hat beschädigt</li> </ol>	<ol style="list-style-type: none"> <li>1. Überprüfen Sie die Verdrahtung auf einen Hochdruckschalter oder ändern Sie eine neue</li> <li>2. Überprüfen Sie den Wasserfluss oder die Wasserpumpe</li> <li>3. Ventilator prüfen</li> <li>4. Das Rohrleitungssystem prüfen und reparieren</li> </ol>
Niederdruckversagen	EE 02	<ol style="list-style-type: none"> <li>1. Niederdruckschalter bei schlechtem Anschluss oder Ausfall</li> <li>2.EEV ist blockiert oder Rohrsystem ist gestaut</li> <li>3.Motorgeschwindigkeit ist abnormal oder Motor hat beschädigt</li> <li>4.Gas Leckage</li> </ol>	<ol style="list-style-type: none"> <li>1. Die Verdrahtung auf Niederdruck prüfen oder eine neue ändern</li> <li>2.Verwenden Sie die EEV und das Rohrleitungssystem</li> <li>3. Motor prüfen</li> <li>3. Durch das Hochdruckmessgerät zur Überprüfung des Druckwertes</li> </ol>
Kein Wasserfluss oder Wasserflussschalerausfall	ON	<ol style="list-style-type: none"> <li>1.Wasser-Flow-Schalter ist in schlechter Verbindung</li> <li>2.Wasserstromschalter ist beschädigt</li> <li>3.No/ Unzureichender Wasserfluss.</li> </ol>	<ol style="list-style-type: none"> <li>1. Die Verdrahtung für den Wasserstromschalter prüfen</li> <li>2.Wählen Sie den Wasserflussschalter</li> <li>3.Check die Wasserpumpe oder die Wasserstraße System</li> </ol>
Überheizungsschutz für Wassertemperatur (T2) im Heizbetrieb	EE 04	<ol style="list-style-type: none"> <li>1.Low Wasserfluss</li> <li>2.Wasser-Flow-Schalter ist fest und die Wasserversorgung ist abgeschnitten</li> <li>3. T2-Sensor ist abnormal</li> </ol>	<ol style="list-style-type: none"> <li>1.Warten Sie das Wasser Weg System</li> <li>2. Wasserpumpe oder Wasserstromschalter prüfen</li> <li>3. T2-Sensor prüfen oder einen anderen ändern</li> </ol>
Abgastemperatur (T6) zu hoher Schutz	EE 05	<ol style="list-style-type: none"> <li>1.Lack von Gas</li> <li>2.Low Wasserfluss</li> <li>3.Piping-System wurde blockiert</li> <li>4.Auslasstemperatur Sensorfehler</li> </ol>	<ol style="list-style-type: none"> <li>1. Überprüfen Sie das Hochdruckmanometer, wenn es zu niedrig ist, füllen Sie es mit etwas Gas</li> <li>2. Überprüfen Sie das Wasserstraßensystem und die Wasserpumpe</li> <li>3.Überprüfen Sie das Rohrleitungssystem, wenn es einen Block gab</li> <li>4. Ändern Sie einen neuen Abgastempersensoren</li> </ol>
Reglerfehler oder Kommunikationsfehler	EE 06	<ol style="list-style-type: none"> <li>1. Drahtverbindung ist nicht gut oder beschädigter Signaldraht</li> <li>2. Controller fehler</li> </ol>	<ol style="list-style-type: none"> <li>1. Überprüfen und wieder anschließen der Signalleitung</li> <li>2.Schneiden Sie einen neuen Signaldraht</li> <li>3. Stromversorgung abschalten und Maschine neu starten</li> <li>4. Ändern eines neuen Controllers</li> </ol>

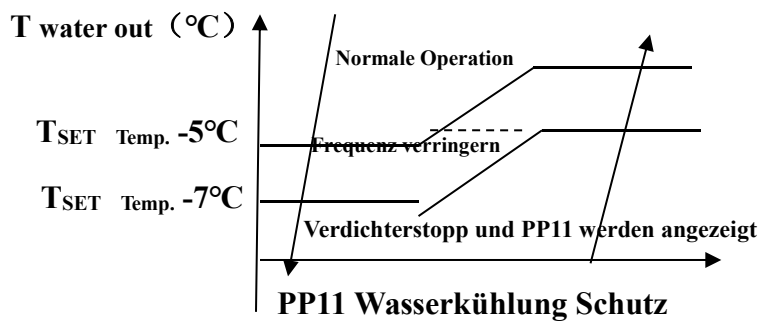
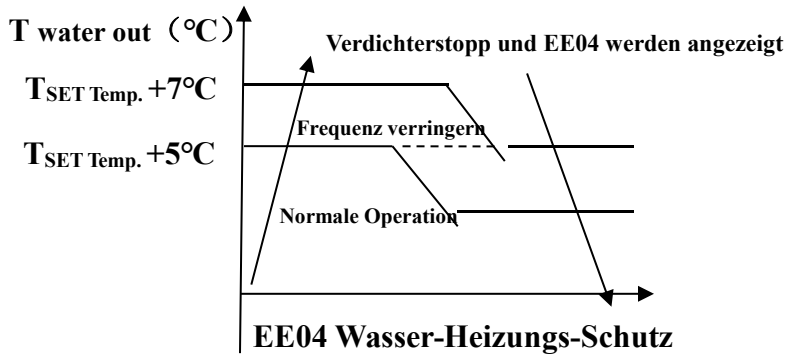
Verdichterstromschutz	EE 07	<ol style="list-style-type: none"> <li>1. Der Kompressorstrom ist zu groß momentan</li> <li>2. Wrong Anschluss für Kompressor-Phasenfolge</li> <li>3. Kompressor Ansammlungen von Flüssigkeit und Öl führen zum Strom wird größer</li> <li>4. Kompressor oder Fahrerboard beschädigt</li> <li>5. Die Wasserströmung ist abnormal</li> <li>6. Kraftschwankungen innerhalb kurzer Zeit</li> </ol>	<ol style="list-style-type: none"> <li>1. Kompressor prüfen</li> <li>2. Überprüfen Sie die Wasserstraße</li> <li>3. Überprüfen Sie, ob die Stromversorgung im normalen Bereich erfolgt</li> <li>4. Überprüfen Sie die Phasenfolgeverbindung</li> </ol>
Kommunikationsfehler zwischen der Steuerung und der Hauptplatine	EE 08	<ol style="list-style-type: none"> <li>1. Poor-Signalleitung oder beschädigte Signalleitung</li> <li>2. Controller-Störung</li> </ol>	<ol style="list-style-type: none"> <li>1. Überprüfen und wieder anschließen der Signalleitung</li> <li>2. Schneiden Sie einen neuen Signaldraht</li> <li>3. Stromversorgung abschalten und Maschine neu starten</li> <li>4. Ändern eines neuen Controllers</li> </ol>
Kommunikationsfehler zwischen Hauptplatine und Treiberplatine	EE 09	<ol style="list-style-type: none"> <li>1. Anschluss der Verbindung Draht</li> <li>2. Der Draht ist beschädigt</li> </ol>	<ol style="list-style-type: none"> <li>1. Drücken Sie den Drahtanschluss</li> <li>2. Keile einen neuen Draht</li> </ol>
VDC-Spannung zu hoher Schutz	EE 10	<ol style="list-style-type: none"> <li>1. Mother Netzspannung ist zu hoch</li> <li>2. Driver Bord ist beschädigt.</li> </ol>	<ol style="list-style-type: none"> <li>1. Überprüfen Sie, ob die Stromversorgung im normalen Bereich liegt</li> <li>2. Fahren Sie an Bord oder Hauptplatine</li> </ol>
Schutz der IPM-Module	EE 11	<ol style="list-style-type: none"> <li>1. Datenfehler</li> <li>2. Krong Verdichterphasenanschluss</li> <li>3. Kompressor Flüssigkeit und Öl Anhäufung führen zum Strom wird größer</li> <li>4. Kompressor oder Fahrerboard beschädigt</li> </ol>	<ol style="list-style-type: none"> <li>1. Programmfehler, Stromversorgung abschalten und nach 3 Minuten neu starten</li> <li>2. Fahren Sie mit dem Fahrerboard</li> <li>3. Kompressor-Sequenzverbindung prüfen</li> </ol>
VDC-Spannung zu wenig Schutz	EE 12	<ol style="list-style-type: none"> <li>1. Mother Netzspannung ist zu niedrig</li> <li>2. Driver Bord ist beschädigt.</li> </ol>	<ol style="list-style-type: none"> <li>1. Prüfen Sie, ob die Stromversorgung im normalen Bereich liegt</li> <li>2. Fahrertreiber wechseln</li> </ol>
Eingangsstrom über hohen Schutz.	EE 13	<ol style="list-style-type: none"> <li>1. Der Kompressorstrom ist zu groß momentan</li> <li>2. Die Wasserströmung ist abnormal</li> <li>3. Kraftschwankungen innerhalb kurzer Zeit</li> <li>4. Wrong PFC Induktivität</li> </ol>	<ol style="list-style-type: none"> <li>1. Kompressor prüfen</li> <li>2. Überprüfen Sie die Wasserstraße</li> <li>3. Überprüfen Sie, ob die Stromversorgung im normalen Bereich liegt</li> <li>4. Überprüfen Sie, ob die korrekte PFC-Induktivität verwendet wird</li> </ol>
Der thermische Schaltkreis des IPM-Moduls ist abnormal	EE 14	<ol style="list-style-type: none"> <li>1. Ausgang Abnormalität der IPM-Modul thermischen Kreislauf</li> <li>2. Motor</li> <li>3. Fan ist abnormal oder beschädigt</li> <li>4. Fan Klinge ist gebrochen</li> </ol>	<ol style="list-style-type: none"> <li>1. Fahren Sie eine Fahrerkarte</li> <li>2. Überprüfen Sie, ob die Motordrehzahl zu niedrig ist oder der Lüftermotor beschädigt ist, ändern Sie einen anderen</li> <li>3. Ändern Sie eine andere Lüfterklinge</li> </ol>
Die Temperatur des IPM-Moduls ist zu hoch	EE 15	<ol style="list-style-type: none"> <li>Ausfahrt Ausnahme des IPM-Modul-Thermo-Schaltkreises</li> <li>2. Motor ist abnormal oder beschädigt</li> <li>3. Fan Klinge ist gebrochen</li> </ol>	<ol style="list-style-type: none"> <li>1. Fahren Sie eine Fahrerkarte</li> <li>2. Überprüfen Sie, ob die Lüftermotordrehzahl zu niedrig ist oder der Lüftermotor beschädigt ist, ändern Sie einen anderen</li> <li>3. Ändern Sie eine andere Lüfterklinge</li> </ol>

PFC-Modulschutz	EE 16	1.Ausgang Ausnahme des PFC-Moduls 2.Motor ist abnormal oder beschädigt 3.Fan Klinge ist gebrochen 4.Input Spannungssprung, Eingangsleistung ist abnormal	1. Fahren Sie eine Fahrerkarte 2. Überprüfen Sie, ob die Motordrehzahl zu niedrig ist oder der Lüftermotor beschädigt ist, ändern Sie einen anderen 3.Klappen Sie ein anderes Lüfterblatt 4. Überprüfen Sie die Eingangsspannung
DC-Lüftermotorausfall	EE 17	1.DC Motor ist beschädigt 2.Main Board ist beschädigt 3.Die Lüfterklinge ist fest	1.Detect DC-Motor, ersetzen durch eine neue 2.Verbinden Sie eine neue Hauptplatine 3.Finden Sie die Barriere aus und arbeiten Sie es aus
Der thermische Schaltkreis des PFC-Moduls ist abnormal	EE 18	Das Fahrer Brett ist beschädigt	1.Erfahren Sie eine neue Treiber-Board 2. Überprüfen Sie, ob die Lüftermotordrehzahl zu niedrig ist oder der Lüftermotor beschädigt ist, ändern Sie einen anderen
PFC-Modul Hochtemperaturschutz	EE 19	1.PFC Modul thermische Schaltung Ausgang anormal 2.Motor ist abnormal oder beschädigt 3.Fan Klinge ist gebrochen 4.Die Schraube im Fahrer Brett ist nicht fest	1.Erfahren Sie eine neue Treiber-Board 2. Überprüfen Sie, ob die Motordrehzahl zu niedrig ist oder der Lüftermotor beschädigt ist, ändern Sie einen anderen 3.Klappen Sie ein anderes Lüfterblatt 4. Überprüfen Sie, ob die Schraube locker ist
Der Eingangsstromausfall	EE 20	Die Versorgungsspannung schwankt zu stark	Überprüfen Sie, ob die Spannung stabil ist
Software-Steuerabweichung	EE 21	1.Kompressor läuft aus dem Schritt 2.Wrong Programm 3.Impurity im Kompressor verursacht die instabile Drehzahl	1. Überprüfen Sie die Hauptplatine oder ändern Sie eine neue 2.Geben Sie das richtige Programm ein
Stromdetektorausfall	EE 22	1.Spannungssignal abnormal 2.Driver Board ist beschädigt	1. Überprüfen Sie die Hauptplatine oder ändern Sie eine neue 2.Change eine neue Treiber-Board
Kompressorstart fehlgeschlagen	EE 23	1.Main Board ist beschädigt 2.Kompressor Verdrahtungsfehler oder schlechter Kontakt oder unverbunden 3. Flüssigkeitsansammlung innen 4.Wrong Phasenanschluss für Kompressor	1. Überprüfen Sie die Hauptplatine oder ändern Sie eine neue 2.Die Verdichterverdrahtung gemäß Schaltplan prüfen Prüfen Sie den Kompressor oder ändern Sie einen neuen
Umgebungs-Temperatur-Geräte-Fehler auf Treiber-Board	EE 24	Störung der Umgebungstemperatur	Fahrertreiber oder Hauptplatine wechseln
Kompressorphasenversagen	EE 25	Die Kompressoren U, V, W sind mit einer Phase oder zwei Phasen verbunden	Überprüfen Sie die tatsächliche Verdrahtung gemäß Schaltplan

4-Wege-Ventilumkehrversagen	EE 26	1.Four-Wege-Ventilumkehrversagen 2.Lack Kältemittel (keine Erkennung, wenn T3 oder T5 Störung)	1.Schalten Sie den Kühlmodus, um das 4-Wege-Ventil zu überprüfen, wenn es richtig umgekehrt wurde 2.Geben Sie ein neues 4-Wege-Ventil ein 3.Füllen Sie mit Gas
lesen Fehlfunktion von EEPROM-Daten	EE27	1.Wrong EEPROM Daten im Programm oder fehlgeschlagene Eingabe von EEPROM Daten 2.Main Board Ausfall	1. Geben Sie korrekte EEPROM-Daten ein 2.Change eine neue Hauptplatine
Der Inter-Chip-Kommunikationsfehler auf der Hauptsteuerplatine	EE28	Hauptbrettausfall	1. Die Stromversorgung abschalten und neu starten 2.Change eine neue Hauptplatine
Fehler beim Sensor für den Heizkondensator	PP 01	1.Sensorfehler oder Kurzschluss 2.Die Verdrahtung des Sensors ist lose	1. Die Verdrahtung der Sensoren reparieren 2.Schalten Sie den Sensor
Fehler beim Sensor für den Gasrücklauf	PP 02	1.Sensorfehler oder Kurzschluss 2.Die Verdrahtung des Sensors ist lose	1. Die Verdrahtung der Sensoren reparieren 2.Schalten Sie den Sensor
Fehler beim Sensor für die Umgebungstemperatur	PP 03	1.Sensorfehler oder Kurzschluss 2.Die Verdrahtung des Sensors ist lose	1. Die Verdrahtung der Sensoren reparieren 2.Schalten Sie den Sensor
Gasrücklaufsensorausfall	PP 04	1.Sensorfehler oder Kurzschluss 2.Die Verdrahtung des Sensors ist lose	1. Die Verdrahtung der Sensoren reparieren 2.Schalten Sie den Sensor
Frostschutz im Winter	PP 05	1.Sensorfehler oder Kurzschluss 2.Die Verdrahtung des Sensors ist lose	1. Die Verdrahtung der Sensoren reparieren 2.Schalten Sie den Sensor
Ausfall des Auspuffrohrsensors	PP 06	1.Sensorfehler oder Kurzschluss 2.Die Verdrahtung des Sensors ist lose	1. Die Verdrahtung der Sensoren reparieren 2.Schalten Sie den Sensor
Frostschutz im Winter	PP 07	Die Umgebungstemperatur oder die Wassereintrittstemperatur ist zu niedrig	Normaler Schutz
Niedriger Umgebungstemperaturschutz	PP 08	1.Geben Sie den Umfang der Nutzung der Umgebung 2.Sensor Anomalie	1.Stop verwenden, über den Umfang der Verwendung 2.Schalten Sie den Sensor
Rohrtemperatur zu hoch im Kühlbetrieb	PP 10	1. Ambient Temperatur ist zu hoch oder die Wassertemperatur ist zu hoch im Kühlmodus 2. Kälteanlage ist abnormal	1. Überprüfen Sie den Umfang der Verwendung 2.Kälteanlage prüfen
Wassertemperatur (T2) zu niedriger Schutz im Kühlmodus	PP 11	1. Low Wasserfluss 2. T2 Temperatursensor abnormal	1. Wasserpumpe und Wasserstraßensystem prüfen 2. Tauschen T2 Temperatursensor

**Hinweis:**

1. Wenn im Heizmodus die Wasseraustrittstemperatur höher als die eingestellte Temperatur über 7 ° C ist, zeigt der LED-Controller EE04 für den Wasserüberhitzungsschutz an.
2. Wenn im Kühlmodus die Wasseraustrittstemperatur niedriger als die eingestellte Temperatur über 7 ° C ist, zeigt der LED-Controller PP11 für den Wasserüberkühlungsschutz an.



Zum Beispiel unten:

Modus	Wasseraustrittstemperatur	Temperatur einstellen	Bedingung	Fehlfunktion
Heizmodus	36°C	29°C	$T_{out} - T_{set} \geq 7^{\circ}C$	EE04 Überhitzungsschutz für Wassertemperatur (T2)
Kühlmodus	23°C	30°C	$T_{set} - T_{out} \geq 7^{\circ}C$	PP11 Zu niedriger Schutz für die Wassertemperatur (T2)

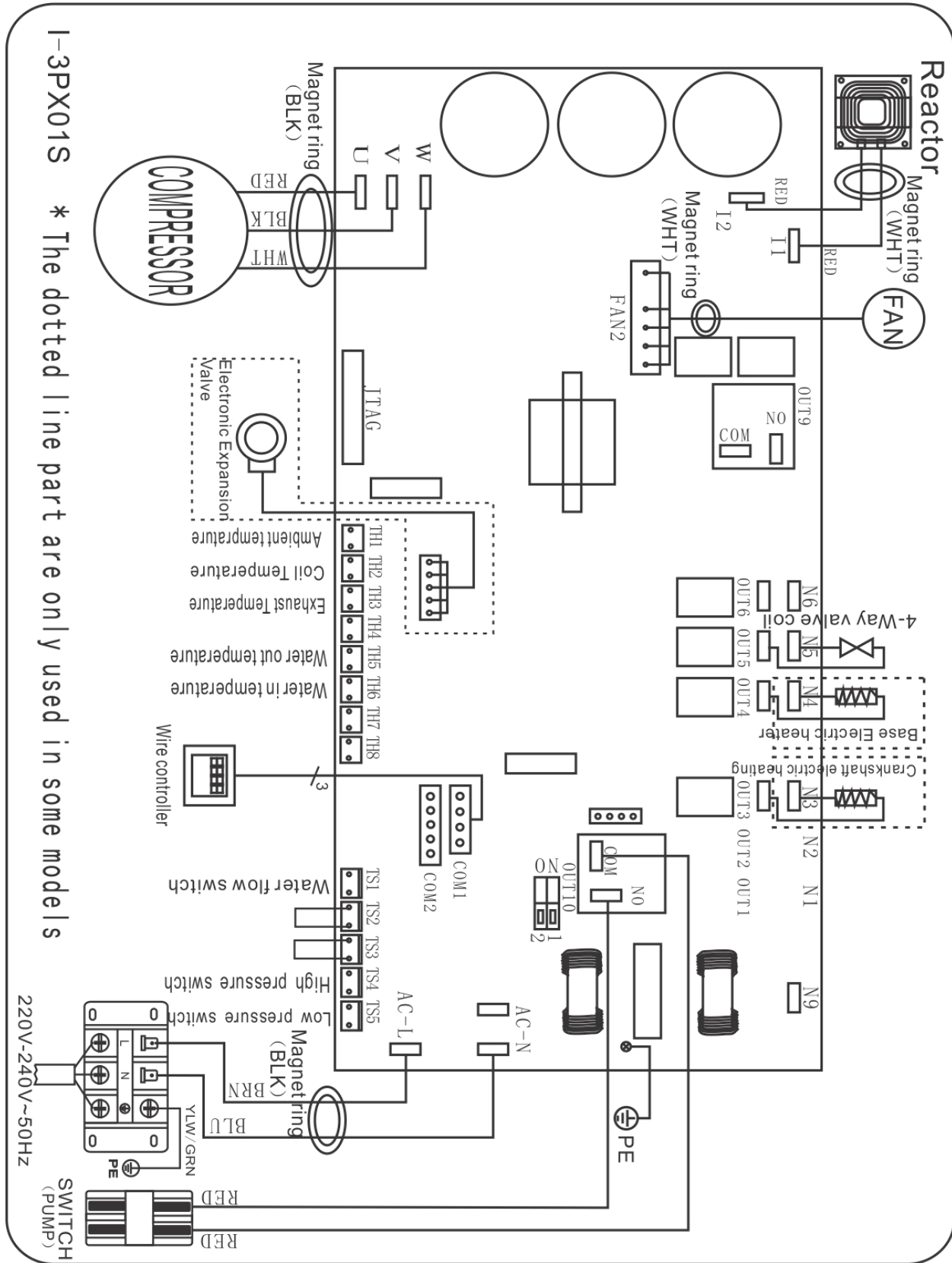
## 6.2 Andere Fehlfunktionen und ihre Lösung (werden nicht auf der LED-Kabelsteuerung angezeigt)

Fehlfunktion	Anzeichen	Ursachen	Lösung
Wärmepumpe läuft nicht	LED-Kabelsteuerung hat keine Anzeige	Keine Stromzufuhr	Überprüfen Sie ob Kabel und Schutzschalter verbunden sind
	LED-Kabelsteuerung zeigt die aktuelle Zeit an.	Wärmepumpe im Bereitschaftsmodus	Starten Sie die Wärmepumpe.
	LED-Kabelsteuerung zeigt die aktuelle Wassertemperatur an.	<ol style="list-style-type: none"> <li>1. Wassertemperatur erreicht den vorgesehenen Wert, HP ist auf konstantem Temperaturniveau</li> <li>2. Wärmepumpe hat erst zu arbeiten angefangen</li> <li>3. Im Auftaumodus</li> </ol>	<ol style="list-style-type: none"> <li>1. Überprüfen Sie die Wassertemperatureinstellungen.</li> <li>2. Starten Sie die Wärmepumpe nach ein paar Minuten.</li> <li>3. LED-Kabelsteuerung sollte "Defrosting" anzeigen.</li> </ol>
Die Wassertemperatur sinkt wenn HP im Heizmodus läuft	LED-Kabelsteuerung zeigt die aktuelle Wassertemperatur an und kein Fehlercode wird angezeigt	<ol style="list-style-type: none"> <li>1. Der falsche Modus wurde ausgewählt.</li> <li>2. Die Eingangsdaten sind falsch</li> <li>3. Steuerung ist defekt</li> </ol>	<ol style="list-style-type: none"> <li>1. Stellen Sie den Modus richtig ein</li> <li>2. Ersetzen Sie die defekte LED-Kabelsteuerung, und überprüfen Sie den Status nachdem Sie in den Betriebsmodus übergegangen sind, schließlich überprüfen Sie die Wassereintritts- und Austrittstemperatur.</li> <li>3. Ersetzen oder Reparieren Sie die Heipumpeneinheit</li> </ol>
Kurze Laufzeiten	LED-Bildschirm zeigt aktuelle Wassertemperatur an, kein Fehlercode wird angezeigt.	<ol style="list-style-type: none"> <li>1. Ventilator läuft nicht</li> <li>2. Luftzirkulation ist nicht ausreichend.</li> <li>3. Unzureichende Kühlmittel.</li> </ol>	<ol style="list-style-type: none"> <li>1. Überprüfen Sie die Kabelverbindungen zwischen dem Motor und dem Ventilator. Wenn nötig sollten Sie ersetzt werden.</li> <li>2. Überprüfen Sie die Position der Wärmepumpeneinheit, und entfernen Sie alle Hindernisse um eine optimale Luftzirkulation zu erreichen.</li> <li>3 Ersetzen oder reparieren Sie die Wärmepumpeneinheit.</li> </ol>
Wasserflecken	Wasserflecken auf der Wärmepumpeneinheit	<ol style="list-style-type: none"> <li>1. Beton.</li> <li>2. Wasserlecke.</li> </ol>	<ol style="list-style-type: none"> <li>1. Nichts tun.</li> <li>2. Überprüfen Sie den Luft-Wärmewechsle auf Defekte.</li> </ol>
Zu viel Eis am Verdampfer	Zu viel Eis am Verdampfer		<ol style="list-style-type: none"> <li>1. Überprüfen Sie die Position der Wärmepumpeneinheit, und entfernen Sie alle Hindernisse, um eine optimale Luftzirkulation zu erreichen.</li> <li>2. Ersetzen oder reparieren Sie die Wärmepumpeneinheit.</li> </ol>

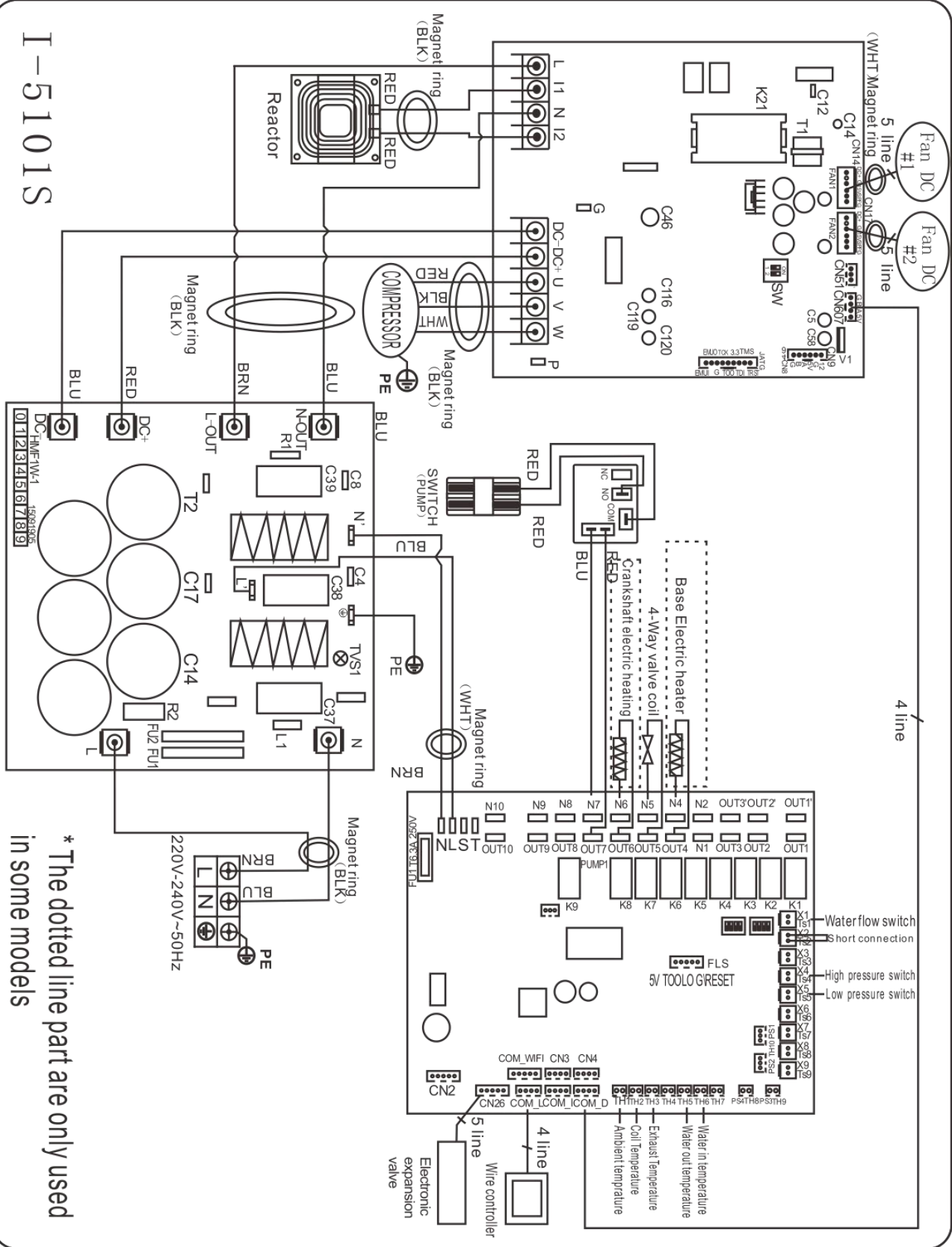
# 7. Elektronische Verkabelung

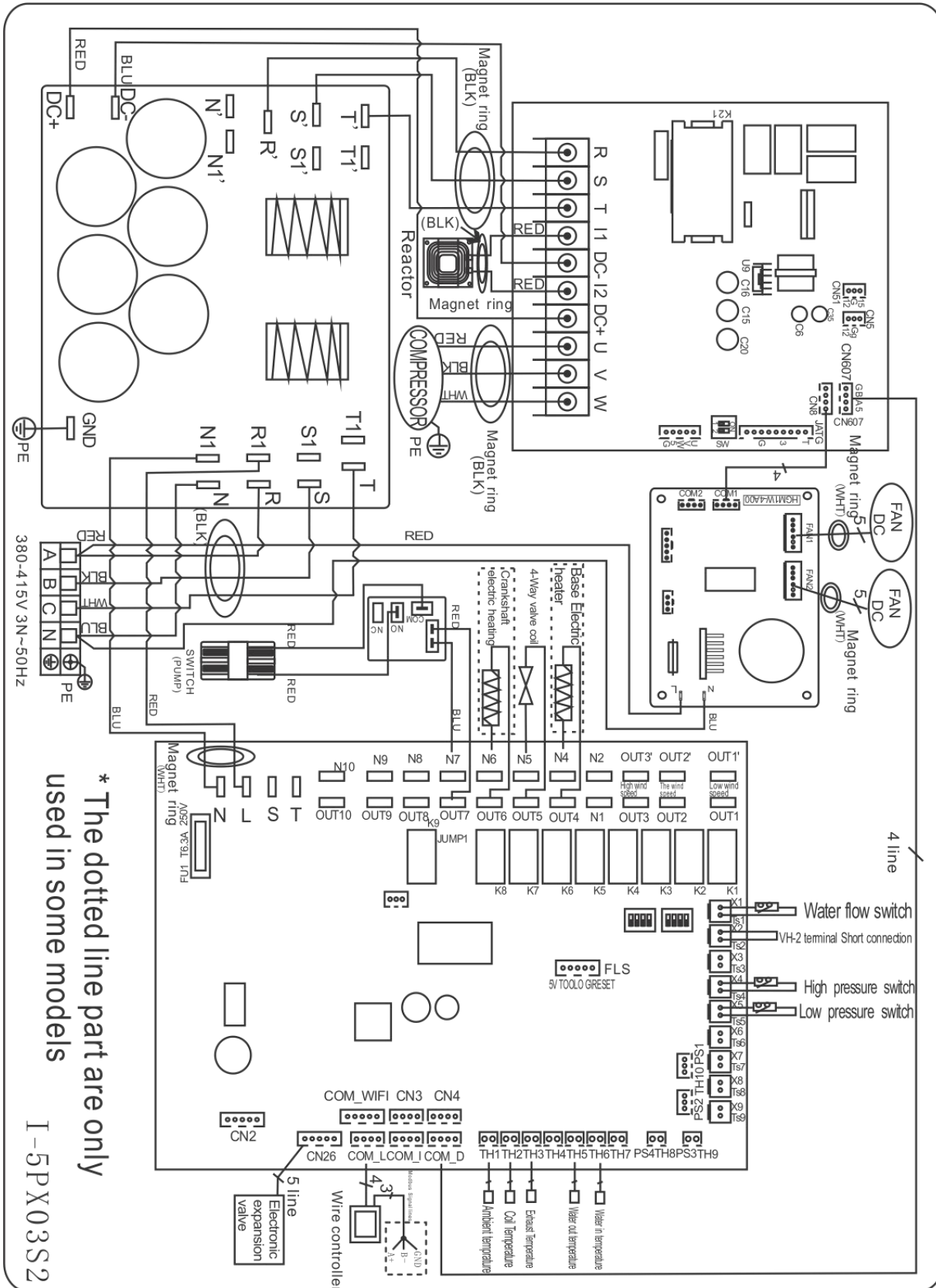
## 7.1 Umrichter Schwimmbad Wärmepumpe Schaltplan

INVERPAC S075/INVERPAC S095/INVERPAC S125/INVERPAC S145/INVERPAC S165/INVERPAC S215/INVERPAC S255



I-5101S





\* The dotted line part are only used in some models

I-5PX03S2

Oberhalb Schaltplan ist nur als Ihre Referenz, bitte bieten Sie die Maschine mit den Schaltplan.

## 7.2 Elektronischer Schutz

### NOTIZ

Die Schwimmbecken-Wärmepumpe muss gut geerdet sein, auch wenn der Wärmewechler vom Rest der Einheit elektrisch isoliert ist. Die Erdung ist dennoch wichtig, um Sie vor Kurzschlüssen im Inneren des Gerätes zu schützen. Verkleben ist ebenfalls erforderlich.

**ATTENTIE:** Ein Unterbrecher (d.h. ein circuit breaker, fused or un-fused switch) sollte in Sichtweite und vom Gerät aus leicht erreichbar positioniert werden..Das ist bei kommerziellen und häuslichen Wärmepumpen so üblich. Es schützt davor unbeaufsichtigte Einheiten mit Strom zu versorgen. und erlaubt die Einheit auszuschalten während sie verwendet wird.

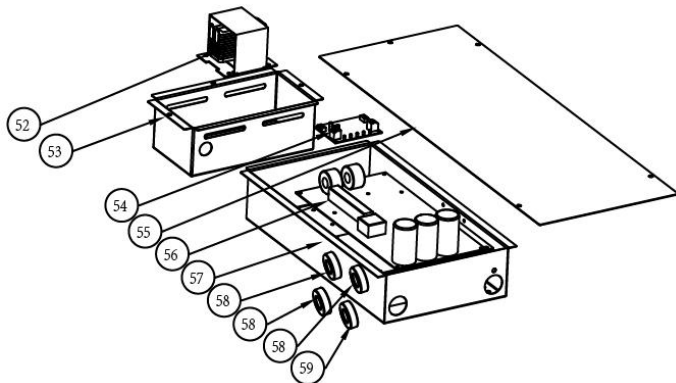
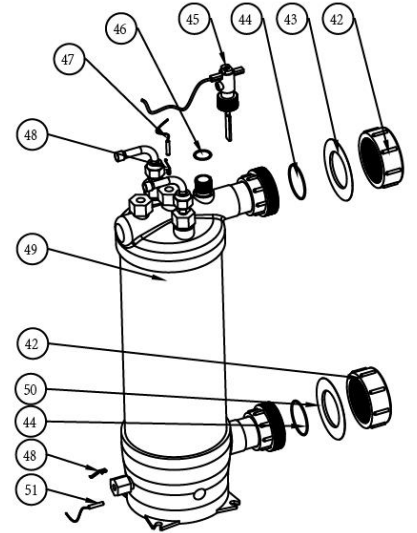
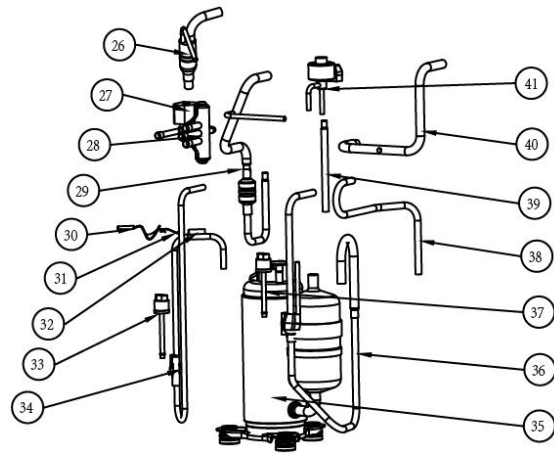
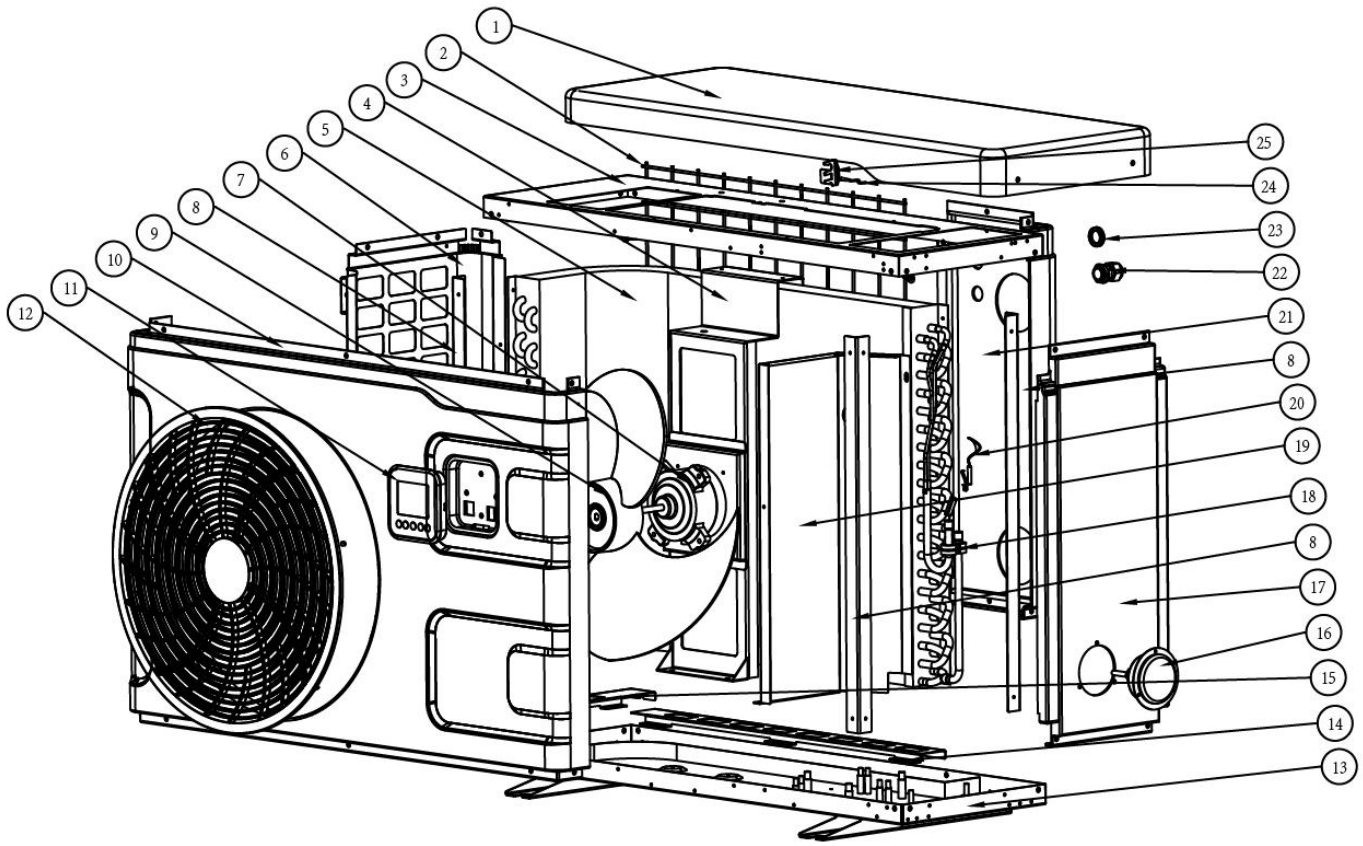
## 8. Wartung

- 1) Sie sollten das Wasserzufuhrsystem regelmäßig überprüfen, um zu vermeiden dass Luft in das System eindringt und geringe Wasserflussmenge verursacht, denn das würde die Leistung und Zuverlässigkeit der HP-Einheit reduzieren.
- 2) Reinigen Sie ihr Becken und Filtersystem regelmäßig um Schäden an der Einheit durch verschmutzte Filter zu vermeiden.
- 3) Sie sollten das Wasser am Boden der Wasserpumpe auslassen, wenn die HP-Einheit für längere Zeit unbenutzt bleiben soll (besonders im Winter).
- 4) Ansonsten sollten überprüfen ob die Einheit mit Wasser gefüllt ist, bevor Sie sie starten.
- 5) Nachdem die Einheit für die Winterseason ausgerüstet wurde, sollte sie mit einer speziellen Winterdecke abgedeckt werden.
- 6) Während die Einheit läuft ist es normal wenn ein wenig Wasser darunter ausläuft.

# 9. Explosionszeichnung

Explosionszeichnung

INVERPAC S075/INVERPAC S095



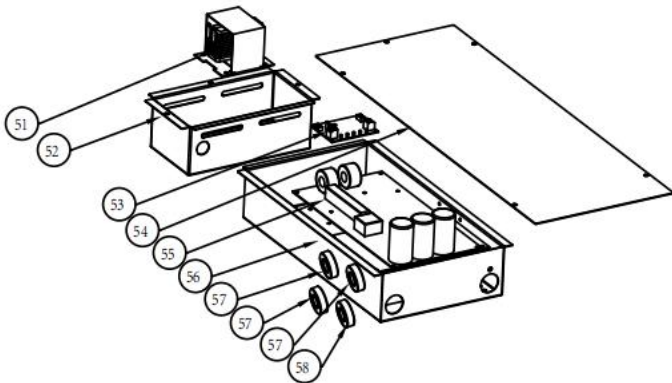
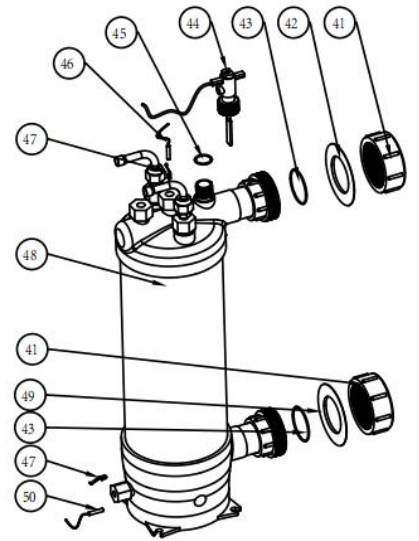
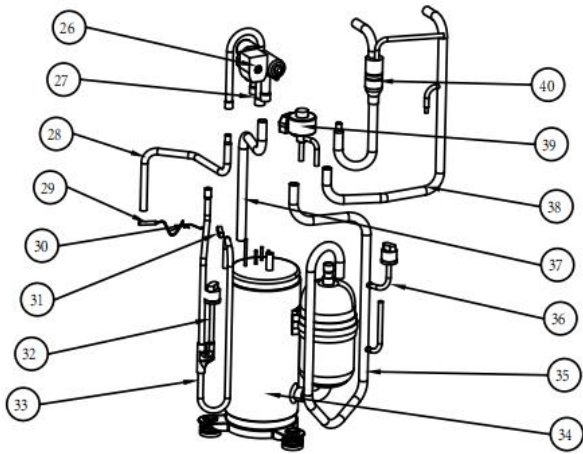
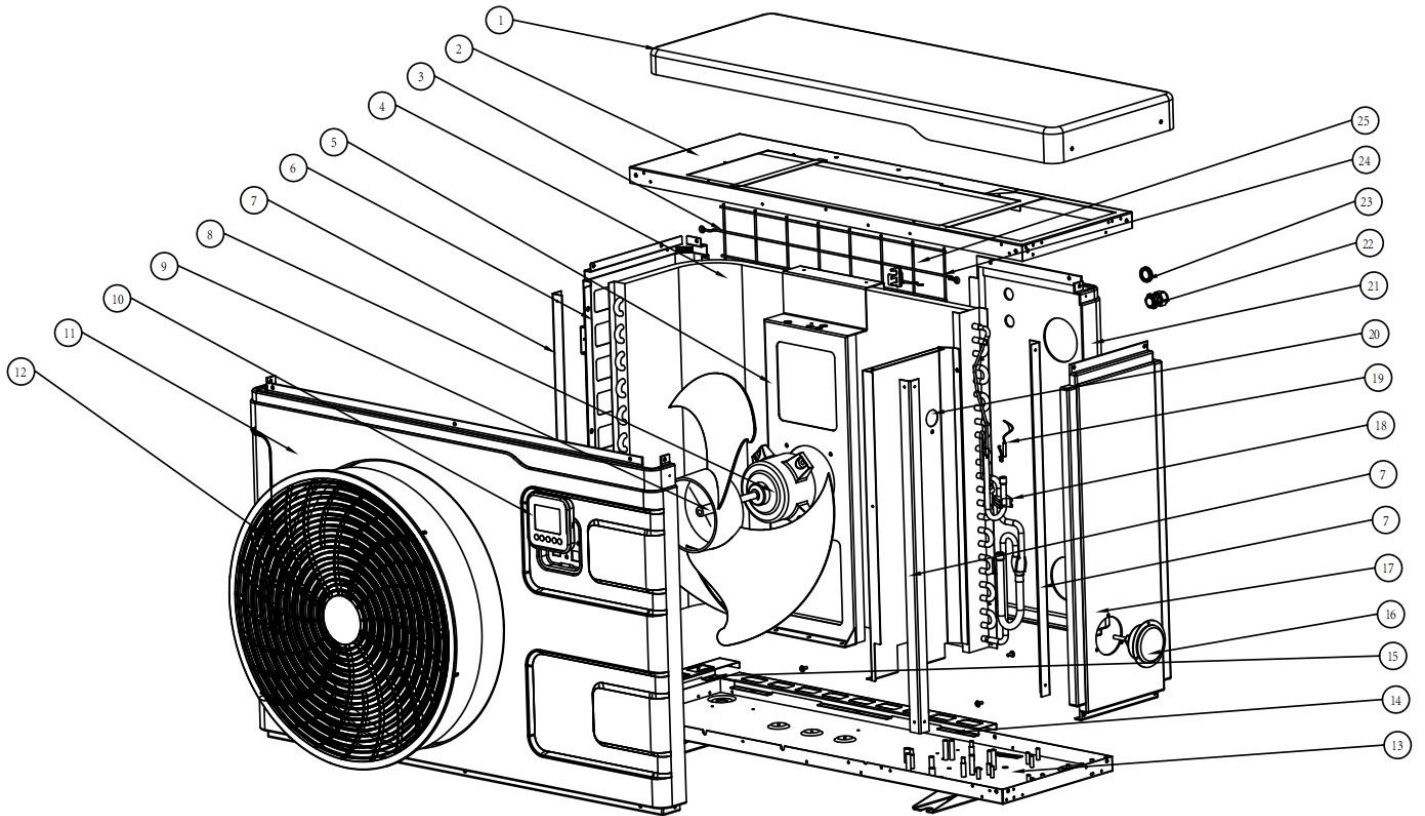
INVERPAC S075

NO.	ERP	Part name	NO.	ERP	Part name
1	133340019	Obere Abdeckung	31	113190007	Clip
2	108830014	Hinterer Grill	32	113190001	Sensorhalter
3	108830029	Oberer Rahmen	33	112100030 -4	Hochdruckschalter
4	108830006	Lüfter Motorhalterung	34	113010382	Rohr
5	103000274	Verdampfer	35	101000221	Kompressor
6	108830072	Linkes Feld	36	113020532	Rohr
7	112000041	Lüftermotor	37	116000069	Niederdruckschalter
8	108830018	Säule	38	113060157	Rohr
9	132000026	Ventilatorflügel	39	/	/
10	133340020	Frontblende	40	113030150	Rohr
11	117020317	Display	41	/	/
12	133020077	Lüftungsplatte	42	102050004	Wasserverbindung
13	108830017	Bodenschale	43	133020012	Roter Gummiring
14	108830004	Verdampferplatte	44	133020007	PVC-Abdeckung
15	108830005	Verdampferplatte	45	112100021 3	Strömungswächter
16	106000012	Druckanzeige	46	136010089	Dichtungsring
17	133340021	Rechtes Feld	47	117110011	Wasseraustrittstemperatursensor T2-TH5
18	136020018	Gummiblock	48	108010025	Clip
19	108830085	Isolierungsplatte	49	102041171	Titan-Wärmetauscher
20	117110050	Verdampfertemperatursensor T3-TH2	50	133020011	Blauer Gummiring
21	133340022	Rückwand	51	117110012	Wassereintrittstemperatursensor T1-TH6
22	110000039	Kabelverbinder	52	117230003	Elektrischer Reaktor
23	110000013	Kabelverbinder	53	108830026	Reaktorbox
24	117110020	Umgebungstempatursensor T5-TH1	54	117020327	TUYA 5GHz Wifi-Modul
25	133020010	Clip	55	108830031	Schaltkastenabdeckung
26	113090098	Rohr	56	117100091	PCB
27	121000037	4-Wege-Ventilspule	57	108830030	Schaltkasten
28	121000035	4 Wege Ventil	58	136020119	Kabelverbinder
29	/	/	59	136020151	Kabelverbinder
30	117110021	Entladetemperatursensor T6-TH3			

INVERPAC S095

NO.	ERP	Part name	NO.	ERP	Part name
1	133340019	Obere Abdeckung	31	113190007	Clip
2	108830014	Hinterer Grill	32	113190001	Sensorhalter
3	108830029	Oberer Rahmen	33	112100030 -4	Hochdruckschalter
4	108830006	Lüfter Motorhalterung	34	113010382	Rohr
5	103000271	Verdampfer	35	101000221	Kompressor
6	108830072	Linkes Feld	36	113020532	Rohr
7	112000041	Lüftermotor	37	116000069	Niederdruckschalter
8	108830018	Säule	38	113060157	Rohr
9	132000026	Ventilatorflügel	39	113080136	Rohr
10	133340020	Frontblende	40	113030162	Rohr
11	117020317	Display	41	119000058	EEV
12	133020077	Lüftungsplatte	42	102050004	Wasserverbindung
13	108830017	Bodenschale	43	133020012	Roter Gummiring
14	108830004	Verdampferplatte	44	133020007	PVC-Abdeckung
15	108830005	Verdampferplatte	45	112100021 3	Strömungswächter
16	106000012	Druckanzeige	46	136010089	Dichtungsring
17	133340021	Rechtes Feld	47	117110011	Wasseraustrittstemperatursensor T2-TH5
18	136020018	Gummiblock	48	108010025	Clip
19	108830003	Isolierungsplatte	49	102041172	Titan-Wärmetauscher
20	117110050	Verdampfertemperatursensor T3-TH2	50	133020011	Blauer Gummiring
21	133340022	Rückwand	51	117110012	Wassereintrittstemperatursensor T1-TH6
22	110000039	Kabelverbinder	52	117230003	Elektrischer Reaktor
23	110000013	Kabelverbinder	53	108830026	Reaktorbox
24	117110020	Umgebungstempatursensor T5-TH1	54	117020327	TUYA 5GHz Wifi-Modul
25	133020010	Clip	55	108830031	Schaltkastenabdeckung
26	/	/	56	117100091	PCB
27	121000037	4-Wege-Ventilspule	57	108830030	Schaltkasten
28	121000035	4 Wege Ventil	58	136020119	Kabelverbinder
29	113070069	Rohr	59	136020151	Kabelverbinder
30	117110021	Entladetemperatursensor T6-TH3			

INVERPAC S125/INVERPAC S145/INVERPAC S165



INVERPAC S125

NO.	ERP	Part name	NO.	ERP	Part name
1	133300027	Obere Abdeckung	30	113190007	Clip
2	108790071	Oberer Rahmen	31	113190001	Sensorhalter
3	108790049	Hinterer Grill	32	112100030-4	Hochdruckschalter
4	103000283	Verdampfer	33	113020616	Rohr
5	108790027	Lüfter Motorhalterung	34	101000222	Kompressor
6	108790156	Linkes Feld	35	113020702	Rohr
7	108790035	Säule	36	112100046-4	Niederdruckschalter
8	112000102	Lüftermotor	37	113060156	Rohr
9	132000015	Ventilatorflügel	38	113030155	Rohr
10	117020317	Display	39	119000058	EEV
11	133300024	Frontblende	40	113070054	Rohr
12	133020078	Lüftungsplatte	41	102050004	Wasserverbindung
13	108790175	Bodenschale	42	133020012	Roter Gummiring
14	108790025	Verdampferplatte	43	133020007	PVC-Abdeckung
15	108790026	Verdampferplatte	44	1121000213	Strömungswächter
16	106000012	Druckanzeige	45	136010089	Dichtungsring
17	133300025	Rechtes Feld	46	117110011	Wasseraustrittstemperatursensor T2-TH5
18	136020005	Gummiblock	47	108010025	Clip
19	117110050	Verdampfertemperatursensor T3-TH2	48	102041173	Titan-Wärmetauscher
20	108790024	Isolierungsplatte	49	133020011	Blauer Gummiring
21	133300028	Rückwand	50	117110012	Wassereintrittstemperatursensor T1-TH6
22	110000039	Kabelverbinder	51	117230003	Elektrischer Reaktor
23	110000013	Kabelverbinder	52	108790073	Reaktorbox
24	117110020	Umgebungstemperatursensor T5-TH1	53	117020327	TUYA 5GHz Wifi-Modul
25	133020010	Clip	54	108790072	Schaltkastenabdeckung
26	121000037	4-Wege-Ventilspule	55	117100091	PCB
27	121000034	4 Wege Ventil	56	108790075	Schaltkasten
28	113080110	Rohr	57	136020119	Kabelverbinder
29	117110021	Entladetemperatursensor T6-TH3	58	136020151	Kabelverbinder

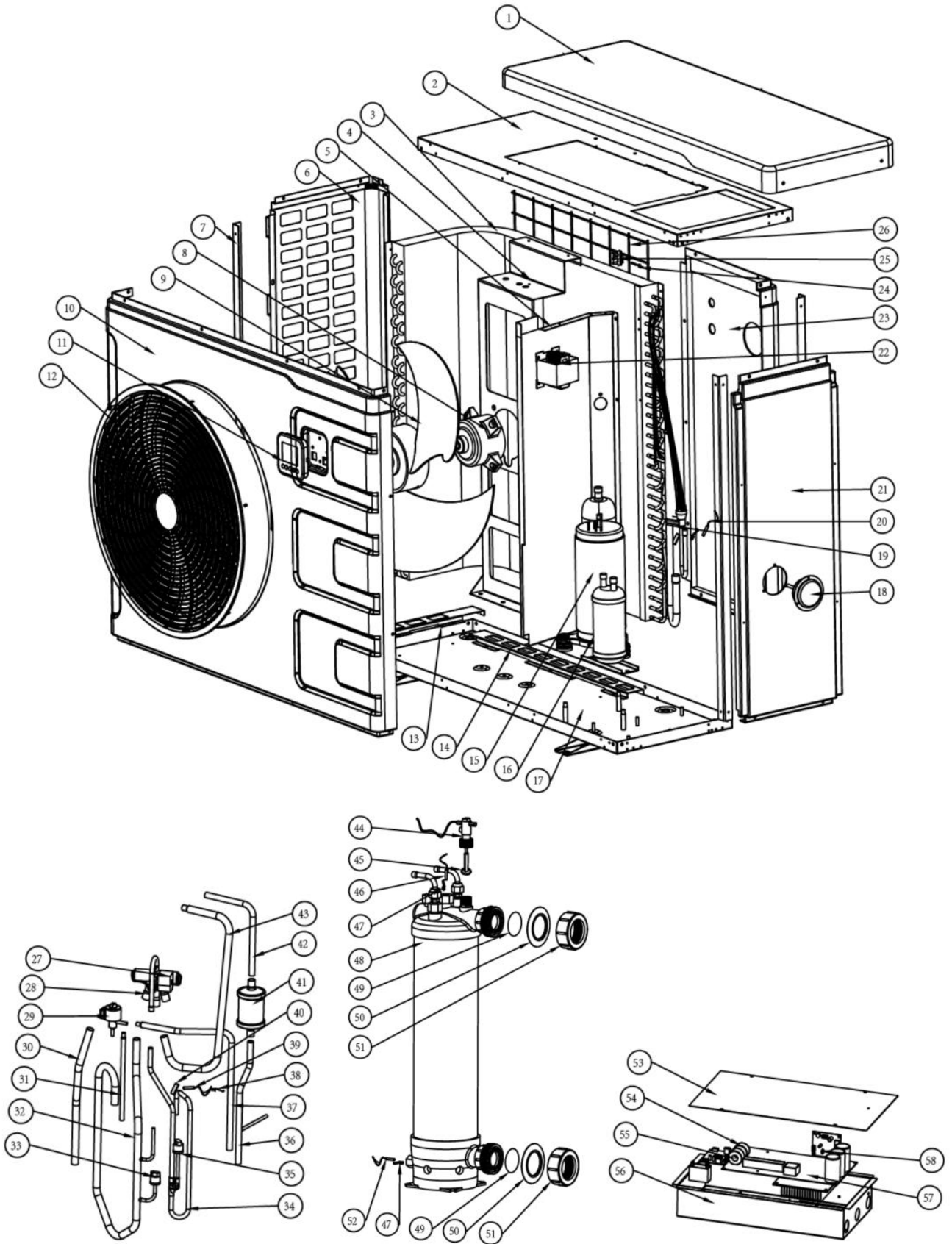
INVERPAC S145

NO.	ERP	Part name	NO.	ERP	Part name
1	133300032	Obere Abdeckung	30	113190007	Clip
2	108790071	Oberer Rahmen	31	113190001	Sensorhalter
3	108790049	Hinterer Grill	32	112100030-4	Hochdruckschalter
4	103000290	Verdampfer	33	113020616	Rohr
5	108790027	Lüfter Motorhalterung	34	101000222	Kompressor
6	108790176	Linkes Feld	35	113020702	Rohr
7	108790035	Säule	36	112100046-4	Niederdruckschalter
8	112000031	Lüftermotor	37	113060156	Rohr
9	132000015	Ventilatorflügel	38	113030155	Rohr
10	117020317	Display	39	119000058	EEV
11	133300029	Frontblende	40	113070054	Rohr
12	133020078	Lüftungsplatte	41	102050004	/
13	108790175	Bodenschale	42	133020012	/
14	108790025	Verdampferplatte	43	133020007	/
15	108790026	Verdampferplatte	44	1121000213	Strömungswächter
16	106000012	Druckanzeige	45	136010089	Dichtungsring
17	133300030	Rechtes Feld	46	117110011	Wasseraustrittstemperatursensor T2-TH5
18	136020005	Gummiblock	47	108010025	Clip
19	117110050	Entladetemperatursensor T6-TH3	48	102040865	Titan-Wärmetauscher
20	108790024	Isolierungsplatte	49	133020011	Blauer Gummiring
21	133300031	Rückwand	50	117110012	Wassereintrittstemperatursensor T1-TH6
22	110000039	Kabelverbinder	51	117230003	Elektrischer Reaktor
23	110000013	Kabelverbinder	52	108790073	Reaktorbox
24	117110020	Umgebungstemperatursensor T5-TH1	53	117020327	TUYA WiFi Module(5Ghz/2.4Ghz)
25	133020010	Clip	54	108790072	Schaltkastenabdeckung
26	121000037	4-Wege-Ventilspule	55	117250014	PCB
27	121000034	4 Wege Ventil	56	108790074	Schaltkasten
28	113080110	Rohr	57	136020119	Kabelverbinder
29	117110021	Verdampfertemperatursensor T3-TH2	58	136020151	Kabelverbinder

INVERPAC S165

NO.	ERP	Part name	NO.	ERP	Part name
1	133300027	Obere Abdeckung	30	113190007	Clip
2	108790071	Oberer Rahmen	31	113190001	Sensorhalter
3	108790049	Hinterer Grill	32	112100030-4	Hochdruckschalter
4	103000291	Verdampfer	33	113010390	Rohr
5	108790027	Lüfter Motorhalterung	34	101000181	Kompressor
6	108790156	Linkes Feld	35	113020594	Rohr
7	108790035	Säule	36	112100046-4	Niederdruckschalter
8	112000102	Lüftermotor	37	113060156	Rohr
9	132000015	Ventilatorflügel	38	113030196	Rohr
10	117020317	Display	39	119000058	EEV
11	133300024	Frontblende	40	113070054	Rohr
12	133020078	Lüftungsplatte	41	102050004	Wasserverbindung
13	108790140	Bodenschale	42	133020012	Roter Gummiring
14	108790025	Verdampferplatte	43	133020007	PVC-Abdeckung
15	108790026	Verdampferplatte	44	1121000211	Strömungswächter
16	106000012	Druckanzeige	45	136010089	Dichtungsring
17	133300025	Rechtes Feld	46	117110011	Wasseraustrittstemperatursensor T2-TH5
18	136020005	Gummiblock	47	108010025	Clip
19	117110050	Verdampfertemperatursensor T3-TH2	48	102041174	Titan-Wärmetauscher
20	108790024	Isolierungsplatte	49	133020011	Blauer Gummiring
21	133300028	Rückwand	50	117110012	Wassereintrittstemperatursensor T1-TH6
22	110000039	Kabelverbinder	51	117230003	Elektrischer Reaktor
23	110000013	Kabelverbinder	52	108790073	Reaktorbox
24	117110020	Umgebungstempatursensor T5-TH1	53	117020327	TUYA 5GHz Wifi-Modul
25	133020010	Clip	54	108790072	Schalbkastenabdeckung
26	121000037	4-Wege-Ventilspule	55	117100085	PCB
27	121000034	4 Wege Ventil	56	108790074	Schalbkasten
28	113080127	Rohr	57	136020119	Kabelverbinder
29	117110021	Entladetemperatursensor T6-TH3	58	136020151	Kabelverbinder

INVERPAC S215/INVERPAC S255



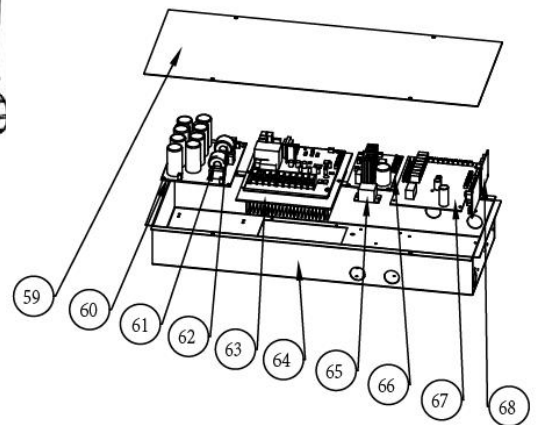
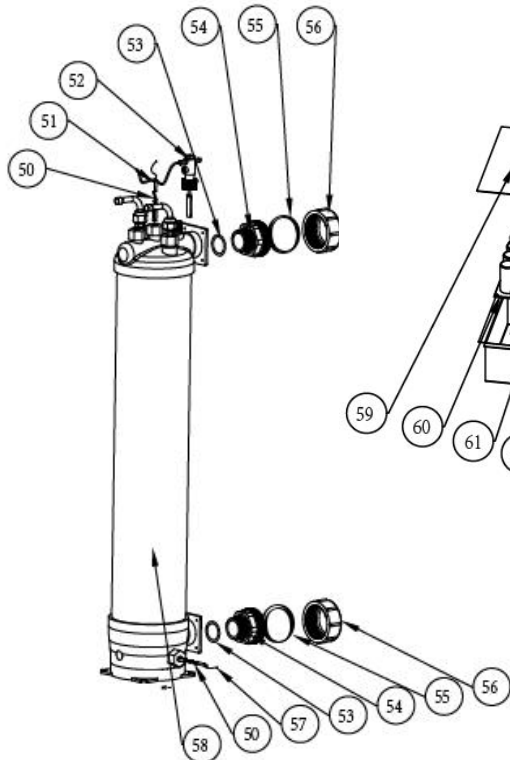
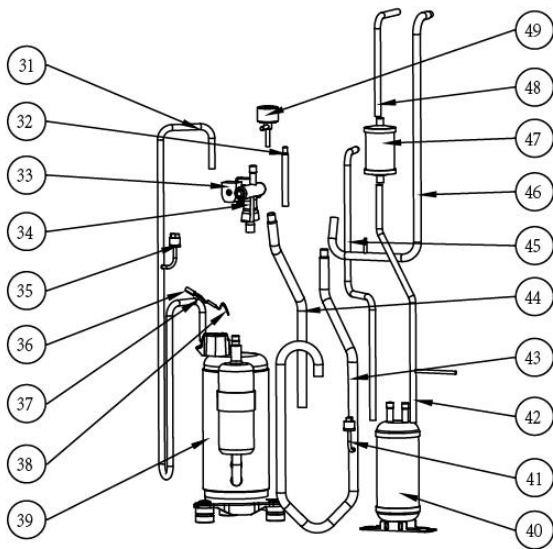
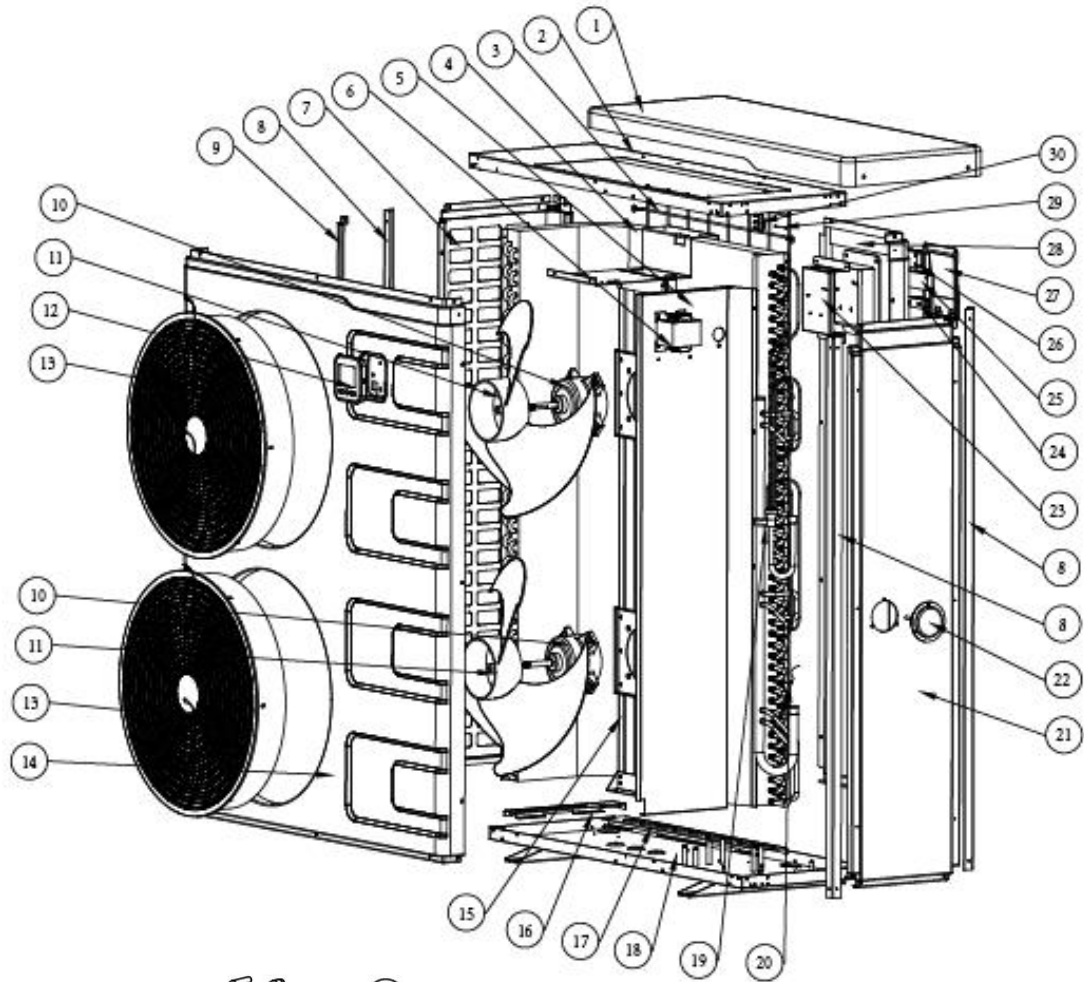
INVERPAC S215

NO.	ERP	Part name	NO.	ERP	Part name
1	133350027	Obere Abdeckung	30	113060224	Rohr
2	108840002	Oberer Rahmen	31	113080107	Rohr
3	103000292	Verdampfer	32	113020716	Rohr
4	108840104	Lüfter Motorhalterung	33	112100046 -3	Niederdruckschalter
5	108840106	Isolierungsplatte	34	113010470	Rohr
6	108840097	Linkes Feld	35	112100030 -4	Hochdruckschalter
7	108840021	Säule	36	113130027	Rohr
8	112000102	Lüftermotor	37	113120064	Rohr
9	132000023	Ventilatorflügel	38	113190007	Clip
10	133350023	Frontblende	39	117110021	Entladetemperatursensor T6-TH3
11	117020317	Display	40	113190001	Sensorhalter
12	133020079	Lüftungsplatte	41	120000066	Filter
13	108840004	Verdampferplatte	42	113170054	Rohr
14	108840005	Verdampferplatte	43	113030227	Rohr
15	101000267	Kompressor	44	112100021 1	Strömungswächter
16	105000004	Flüssigkeitstank	45	133020006	Dichtungsring
17	108840105	Bodenschale	46	117110011	Wasseraustrittstemperatursensor T2-TH5
18	106000012	Druckanzeige	47	108010025	Clip
19	136020005	Gummiblock	48	102041175	Titan-Wärmetauscher
20	117110134	Verdampfertemperatursensor T3-TH2	49	133020007	PVC-Abdeckung
21	133350024	Rechtes Feld	50	133020012	Roter Gummiring
22	117230002	Elektrischer Reaktor	51	102050004	Wasserverbindung
23	133350026	Rückwand	52	117110012	Wassereintrittstemperatursensor T1-TH6
24	117110020	Umgebungstempatursensor T5-TH1	53	108840008	Schaltkastenabdeckung
25	133020010	Clip	54	117240002	Magnetring
26	108840014	Hinterer Grill	55	117240003	Magnetring
27	121000037	4-Wege-Ventilspule	56	108840007	Schaltkasten
28	121000024	4 Wege Ventil	57	117100093	PCB
29	119000066	EEV	58	117020327	TUYA 5GHz Wifi-Modul

INVERPAC S255

NO.	ERP	Part name	NO.	ERP	Part name
1	133350027	Obere Abdeckung	30	113060159	Rohr
2	108840002	Oberer Rahmen	31	113080111	Rohr
3	103000288	Verdampfer	32	113020457	Rohr
4	108840104	Lüfter Motorhalterung	33	116000073	Niederdruckschalter
5	108840106	Isolierungsplatte	34	113010346	Rohr
6	108840097	Linkes Feld	35	116000068	Hochdruckschalter
7	108840021	Säule	36	113130027	Rohr
8	112000102	Lüftermotor	37	113120040	Rohr
9	132000023	Ventilatorflügel	38	113190007	Clip
10	133350023	Frontblende	39	117110151	Verdampfertemperatursens or T3-TH2
11	117020342	Display	40	113190001	Sensorhalter
12	133020079	Lüftungsplatte	41	120000066	Dörrfilter
13	108840004	Verdampferplatte	42	113170054	Rohr
14	108840005	Verdampferplatte	43	113030149	Rohr
15	101000225	Kompressor	44	116000065	Strömungswächter
16	105000004	Flüssigkeitsvorratsbehälter	45	133020006	Gummiring am Wasseranschluss
17	108840105	Bodenschale	46	117110156	Wasseraustrittstemperaturs ensor T2-TH5
18	106000012	Druckanzeige	47	108010025	Clip
19	136020005	Gummiblock	48	102041180	Titan-Wärmetauscher
20	117110153	Entladetemperatursensor T6-TH3	49	133020007	PVC-Abdeckung
21	133350024	Rechtes Feld	50	133020012	Roter Gummiring
22	117230002	Elektrischer Reaktor	51	102050004	Wasserverbindung
23	133350026	Rückwand	52	117110156	Wasseraustrittstemperaturs ensor T2-TH5
24	117110147	Umgebungstempatursensor T5-TH1	53	108840008	Schaltkastenabdeckung
25	133020010	Sensor clip	54	117240002	Magnetring
26	108840014	Hinterer Grill	55	117240003	Magnetring
27	121000037	4 way valve coil	56	108840007	Schaltkasten
28	121000028	4 Wege Ventil	57	117100093	PCB
29	119000059	EEV	58	117020327	5G Wifi-Modul

INVERPAC S305T



INVERPAC S305T

NO.	ERP	Part name	NO.	ERP	Part name
1	133360020	Obere Abdeckung	35	116000068	Hochdruckschalter
2	108850068	Oberer Rahmen	36	113190001	Sensorhalter
3	108850020	Hinterer Grill	37	113190007	Clip
4	103000285	Verdampfer	38	117110050	Verdampfertemperatursensor T3-TH2
5	108850086	Isolierungsplatte	39	101000239	Kompressor
6	117230002	Elektrischer Reaktor	40	105000015	Flüssigkeitstank
7	108850076	Linkes Feld	41	112100046-3	Niederdruckschalter
8	108850023	Pillar	42	113130045	Rohr
9	108850077	Linke Stützplatte	43	113020680	Rohr
10	112000031	Lüftermotor	44	113060160	Rohr
11	132000015	Ventilatorflügel	45	113120061	Rohr
12	117020317	Display	46	113030161	Rohr
13	133020078	Lüftungsplatte	47	120000066	Filter
14	133360021	Frontblende	48	113170052	Rohr
15	108850007	Lüfter Motorhalterung	49	119000061	EEV
16	108850005	Verdampferplatte	50	108010025	Clip
17	108850006	Verdampferplatte	51	117110011	Wasseraustrittstemperatursensor T2-TH5
18	108850054	Bodenschale	52	1121000211	Strömungswächter
19	136020005	Gummiblock	53	133020006	Dichtring am Wasseranschluss
20	117110051	Entladetemperatursensor T6-TH3	54	/	/
21	133360024	Rechtes Feld	55	/	/
22	106000012	Druckanzeige	56	/	/
23	108010104	Klemmbrett	57	117110012	Wassereintrittstemperatursensor T1-TH6
24	136010004	Clip	58	102041190	Titan-Wärmetauscher
25	115000006	Anschlussklemme	59	108850011	Schaltkastenabdeckung
26	115000060	Terminal der Wasserpumpe	60	117260002	Filterplatine
27	133360004	Klemmenleistenabdeckung	61	117240002	Magnetring
28	133360023	Rückwand	62	117240003	Magnetring
29	117110020	Umgebungstemperatursensor T5-TH1	63	117140026	Treiberplatine
30	133020010	Clip	64	108850009	Schaltkasten
31	113010398	Rohr	65	142000038	Relais
32	113080106	Rohr	66	117140006	Treiberplatine
33	121000037	4-Wege-Ventilspule	67	117250022	PCB
34	121000028	4 Wege Ventil	68	117020327	TUYA 5GHz Wifi-Modul

# **Swimming Pool Heat Pump User and Service Manual**

## **INVERPAC INVERTER**

# Regulation (EU) n° 517/2014 of 16/04/14 on fluorinated greenhouse gases and repealing Regulation (EC) n° 842/2006

---

## Leak checks

1. Operators of equipment that contains fluorinated greenhouse gases in quantities of 5 tons of CO<sub>2</sub>, equivalent or more and not contained in foams shall ensure that the equipment is checked for leaks.
2. For equipment that contains fluorinated greenhouse gases in quantities of 5 tons of CO<sub>2</sub> equivalent or more, but of less than 50 tons of CO<sub>2</sub> equivalent: at least every 12 months.

## Picture of the equivalence CO<sub>2</sub>

1. Load in kg and Tons amounting CO<sub>2</sub>.

Load and Tons amounting CO <sub>2</sub>	Frequency of test
From 7 at 75 kg load = from 5 at 50 Tons	Each year

Concerning the Gas R32, 7.40kg amounting at 5 tons of CO<sub>2</sub>, commitment to check each year.

## Training and certification

1. The operator of the relevant application shall ensure that the relevant personnel have obtained the necessary certification, which implies appropriate knowledge of the applicable regulations and standards as well as the necessary competence in emission prevention and recovery of fluorinated greenhouse gases and handling safety the relevant type and size of equipment.


## Record keeping

1. Operators of equipment which is required to be checked for leaks, shall establish and maintain records for each piece of such equipment specifying the following information:
  - a) The quantity and type of fluorinated greenhouse gases installed;
  - b) The quantities of fluorinated greenhouse gases added during installation, maintenance or servicing or due to leakage;
  - c) Whether the quantities of installed fluorinated greenhouse gases have been recycled or reclaimed, including the name and address of the recycling or reclamation facility and, where applicable, the certificate number;
  - d) The quantity of fluorinated greenhouse gases recovered
  - e) The identity of the undertaking which installed, serviced, maintained and where applicable repaired or decommissioned the equipment, including, where applicable, the number of its certificate;
  - f) The dates and results of the checks carried out;
  - g) If the equipment was decommissioned, the measures taken to recover and dispose of the fluorinated greenhouse gases.
2. The operator shall keep the records for at least five years, undertakings carrying out the activities for operators shall keep copies of the records for at least five years.

## INDEX

1. Specifications
2. Dimension
3. Installation and Connection
4. Adjust the by-pass Kit
5. Display Controller Operation
6. Malfunction and Trouble Shooting
7. Electrical Wiring
8. Maintenance
9. Exploded View

Thank you for using INVERPAC INVERTER swimming pool heat pump for your pool heating, it will heat your pool water and keep the constant temperature when the air ambient temperature is at -12 to 43°C.

 **ATTENTION: This manual includes all the necessary information with the use and the installation of your heat pump.**

The installer must read the manual and attentively follow the instructions in implementation and maintenance.

The installer is responsible for the installation of the product and should follow all the instructions of the manufacturer and the regulations in application. Incorrect installation against the manual implies the exclusion of the entire guarantee.

The manufacturer declines any responsibility for the damage caused with the people, objects and of the errors due to the installation that disobey the manual guideline. Any use that is without conformity at the origin of its manufacturing will be regarded as dangerous.

**WARNING:** Please always empty the water in heat pump during winter time or when the ambient temperature drops below 0°C, or else the Titanium exchanger will be damaged because of being frozen, in such case, your warranty will be lost.

**WARNING:** Please always cut the power supply if you want to open the cabinet to reach inside the heat pump, because there is high voltage electricity inside.

**WARNING:** Please well keep the display controller in a dry area, or well close the insulation cover to protect the display controller from being damaged by humidity.

# 1. Specification

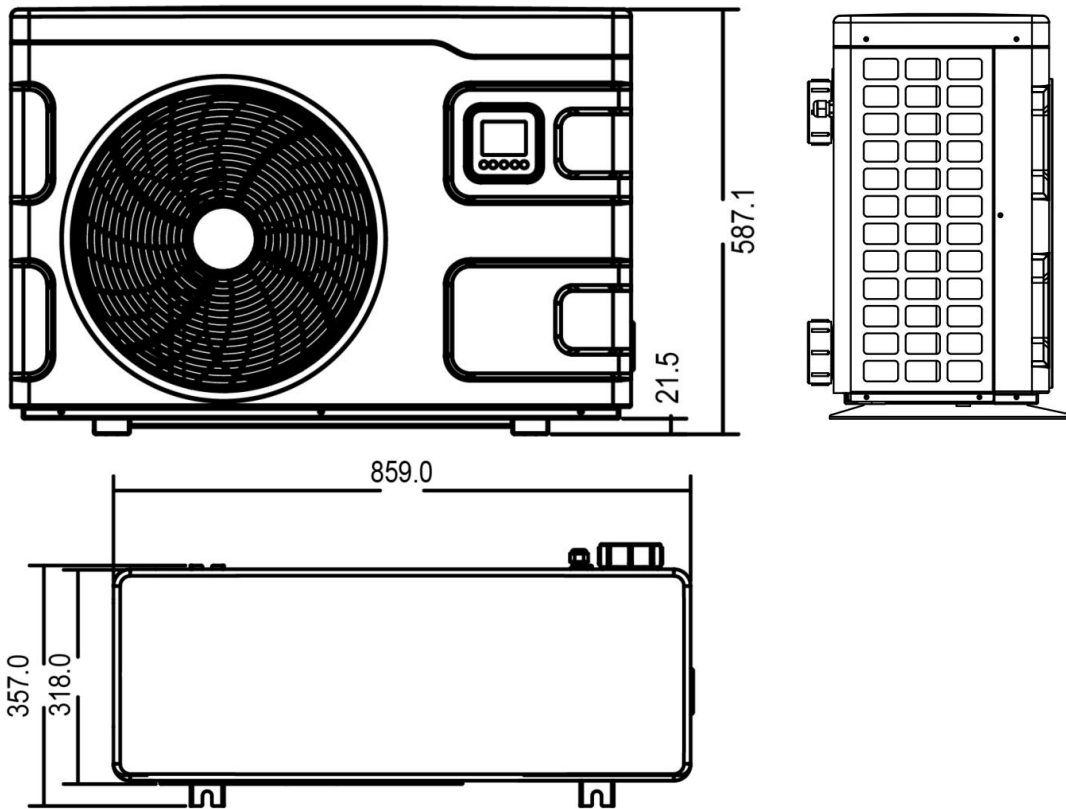
Model		INVERPAC S075	INVERPAC S095	INVERPAC S125	INVERPAC S145	INVERPAC S165
Advised pool volume (with pool cover)	m <sup>3</sup>	10-25	12-33	15-60	18-66	25-85
<b>* Performance at Air 28°C, Water 28°C, Humidity 80%</b>						
Heating capacity	kW	7.5-2.2	9.5-2.3	12.5-2.9	14.5-3.2	16.5-3.8
Power consumption	kW	1.3-0.14	1.64-0.14	2-0.18	2.34-0.2	2.75-0.24
C.O.P.		16-5.6	16-5.8	16-6.2	16-6.2	16-6
<b>* Performance at Air 15°C, Water 26°C, Humidity 70%</b>						
Heating capacity	kW	4.7-2.5	6.6-1.9	8.5-2	9.5-2.2	11.2-3
Power consumption	kW	1.02-0.35	1.43-0.27	1.89-0.28	2.07-0.31	2.43-0.42
C.O.P.		7.1-4.5	7.1-4.5	7.2-4.5	7.2-4.5	7.2-4.5
<b>* General data</b>						
Compressor type		Inverter Compressor				
Voltage	V	220~240V / 50Hz to 60Hz /1PH				
Rated current	A	5.8	6.9	8.9	10.0	12.2
Minimum fuse	A	9	10	14	15	18
Advised water flux	m <sup>3</sup> /h	2.5	2.8	3.7	4.0	4.6
Water pressure drop	Kpa	12	12	14	15	15
Heat exchanger		Twist-titanium tube in PVC				
Water connection	mm	50				
Fan quantity		1				
Ventilation type		Horizontal				
Fan speed	RPM	500-850			500-850	
Noise level(10m)	dB(A)	≤41	≤42	≤42	≤43	≤43
Noise level(1m)	dB(A)	40-50	40-52	40-52	40-54	41-54
<b>* Dimension/ Weight</b>						
Net weight	kg	44	47	54	57	62
Gross weight	kg	51	54	61	64	69
Net dimension	mm	859*357*593			986*375*693	
Packing dimension	mm	925*440*738			1095*410*838	

Model		INVERPAC S215	INVERPAC S255	INVERPAC S305	INVERPAC S305T
Advised pool volume (with pool cover)	m <sup>3</sup>	55-120	65-130	75-180	75-180
<b>* Performance at Air 28°C, Water 28°C, Humidity 80%</b>					
Heating capacity	kW	19.5-4.7	24.5-5.9	28.5-6.8	28.5-6.8
Power consumption	kW	3.25-0.29	4.08-0.37	4.75-0.43	4.75-0.43
C.O.P.		16-6	16-6	16-6	16-6
<b>* Performance at Air 15°C, Water 26°C, Humidity 70%</b>					
Heating capacity	kW	14-3.9	17.2-4.5	22.2-5.6	22.2-5.6
Power consumption	kW	3.11-0.54	3.74-0.63	4.82-0.78	4.82-0.78
C.O.P.		7.2-4.5	7.2-4.5	7.2-4.6	7.2-4.6
<b>* General data</b>					
Compressor type		Inverter Compressor			
Voltage	V	220~240V / 50Hz to 60Hz /1PH			380-415V/50Hz/3PH
Rated current	A	14.4	18.1	21.0	8.5
Minimum fuse	A	22	27	34	13
Advised water flux	m <sup>3</sup> /h	5.0	8.0	10.0	10.0
Water pressure drop	Kpa	18	20	25	25
Heat exchanger		Twist-titanium tube in PVC			
Water connection	mm	50			
Fan quantity		1		2	2
Ventilation type		Horizontal			
Fan speed	RPM	500-850		(550-850)*2	(550-850)*2
Noise level(10m)	dB(A)	≤45	≤46	≤49	≤49
Noise level(1m)	dB(A)	41-54	42-60	42-60	42-60
<b>* Dimension/ Weight</b>					
Net weight	kg	78	84	112	112
Gross weight	kg	85	91	119	119
Net dimension	mm	1074*379*894		1040*369*1297	
Packing dimension	mm	1140*495*1038		1155*435*1440	

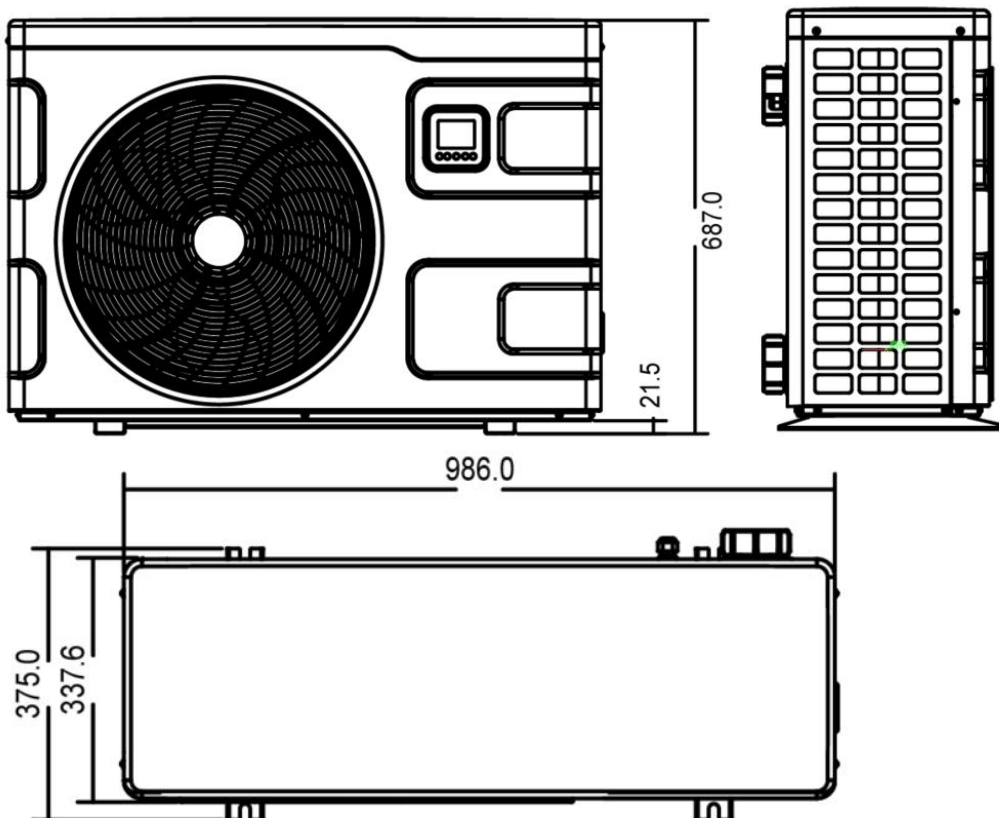
\* Above data may be modified without notice.

## 2. Dimension

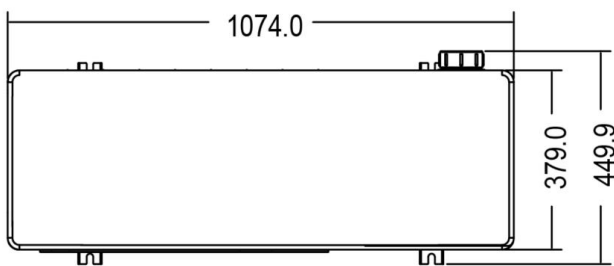
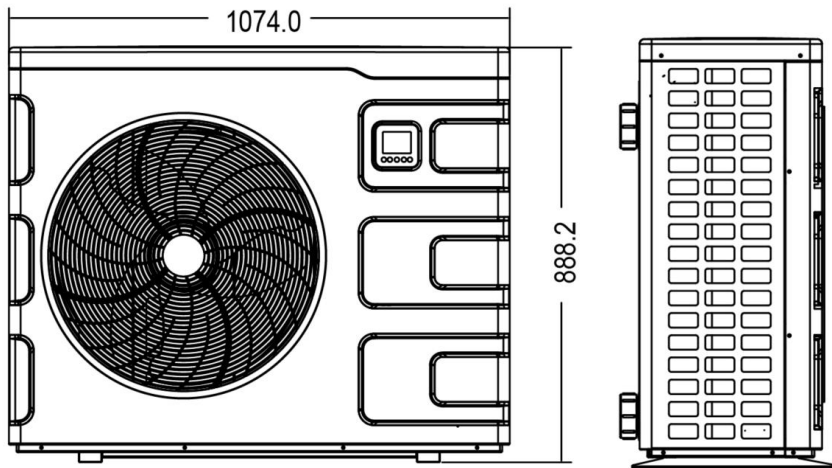
INVERPAC S075/INVERPAC S095



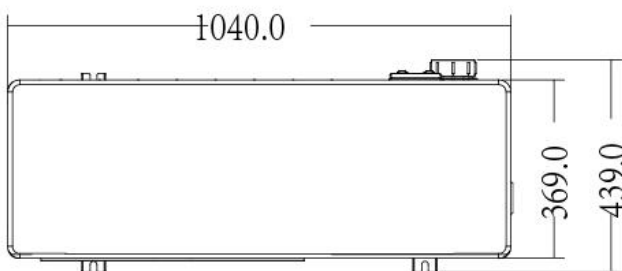
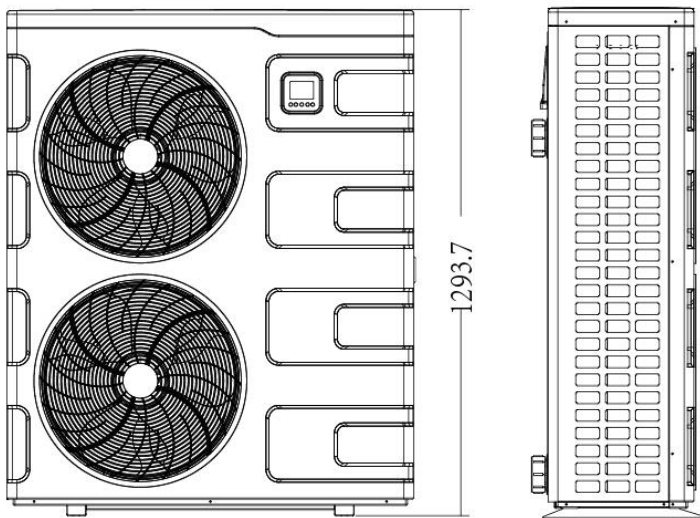
INVERPAC S125/INVERPAC S145/INVERPAC S165



**INVERPAC S215/INVERPAC S255**



**INVERPAC S305/INVERPAC S305T**



Unit: mm

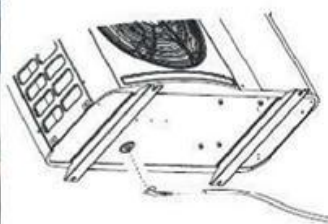
### 3. Installation and connection

#### 3.1 Installation



##### Anti-vibration bases

1. Take out 4 Anti-vibration bases
2. Put them one by one on the bottom of machine like the picture.



##### Draining jet

1. Install the draining jet under the bottom panel
2. Connect with a water pipe to drain out the water.

Note: Lift the heat pump to install the jet. Never overturn the heat pump, it could damage the compressor.



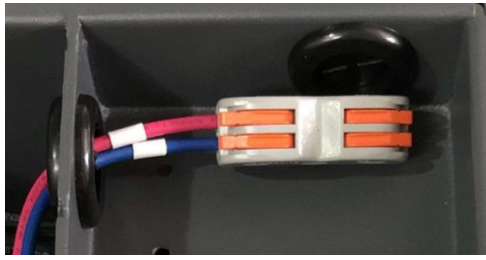
##### Water Inlet & outlet junction

1. Use the pipe tape to connect the water Inlet & outlet junction onto the heat pump
2. Install the two joints like the picture shows
3. Screw them onto the water Inlet & outlet junction



##### Mains Cable wiring

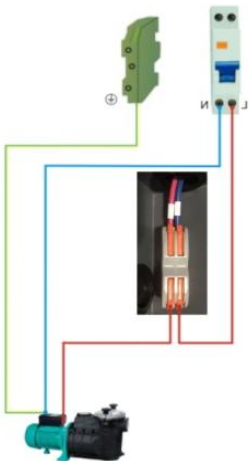
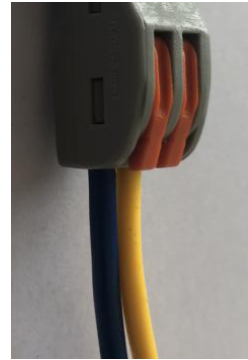
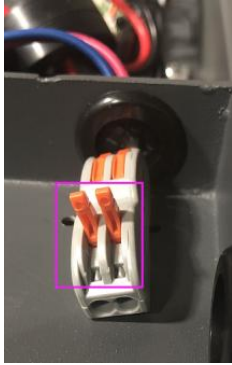
1. Open the cover of the electric box inside the machine
2. Connect the cables in the correct terminal according to electric diagram.



### Filtration pump wiring (Dry contact)

1. Open the cover of the electric box inside the machine
2. Connect the cables in the correct terminal according to electric diagram.

### Connection to pilot the water pump



### Notes

The factory supplies only the heat pump. All other components, including a bypass if necessary, must be provided by the user or the installer.

### Attention:

Please observe the following rules when installing the heat pump:

1. Any addition of chemicals must take place in the piping located **downstream** from the heat pump.
2. Install a bypass if the water flow from the swimming pool pump is more than 20% greater than the allowable flow through the heat exchanger of the heat pump.
3. Install the heat pump above the water level of the swimming pool.
4. Always place the heat pump on a solid foundation and use the included rubber mounts to avoid vibration and noise.
5. Always hold the heat pump upright. If the unit has been held at an angle, wait at least 24 hours before starting the heat pump.

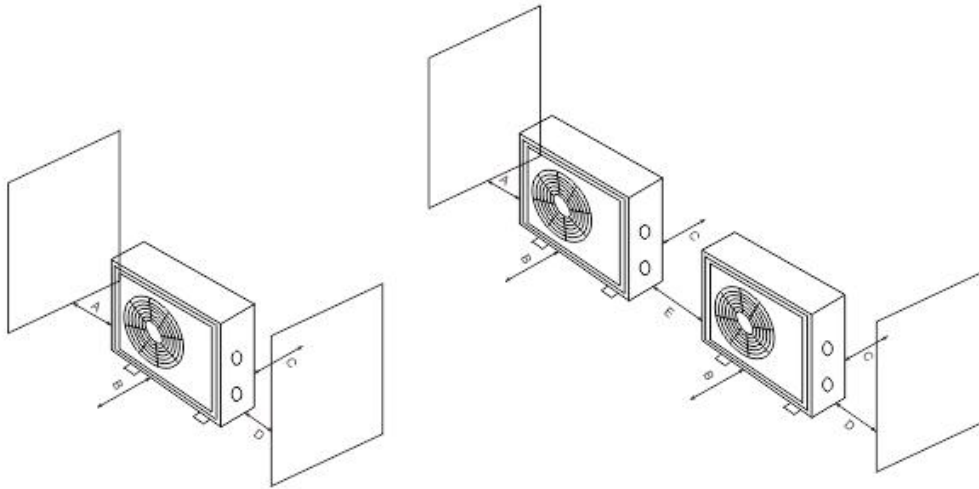
### 3.2 Heat pump location

The unit will work properly in any desired location as long as the following three items are present:

- 1. Fresh air – 2. Electricity – 3. Swimming pool filters**

The unit may be installed in virtually any **outdoor** location as long as the specified minimum distances to other objects are maintained (see drawing below). Please consult your installer for installation with an indoor pool. Installation in a windy location does not present any problem at all, unlike the situation with a gas heater (including pilot flame problems).

**ATTENTION:** Never install the unit in a closed room with a limited air volume in which the air expelled from the unit will be reused, or close to shrubbery that could block the air inlet. Such locations impair the continuous supply of fresh air, resulting in reduced efficiency and possibly preventing sufficient heat output. See the drawing below for minimum dimensions.



Model	Recommended minimum installation distance					Recommended distance for special cases	
	A (mm)	B (mm)	C (mm)	D (mm)	E (mm)	B Reserve space to operate controller	B Reserve space for maintenance
INVERPAC S075	300	1500	300	600	600	1500	1500
INVERPAC S095	300	1500	300	600	600	1500	1500
INVERPAC S125	300	1500	300	600	600	1500	1500
INVERPAC S145	300	1500	300	600	600	1500	1500
INVERPAC S165	300	1500	300	600	600	1500	1500
INVERPAC S215	300	1500	300	600	600	1500	1500
INVERPAC S255	300	1500	300	600	800	1500	1500
INVERPAC S305	500	2000	500	800	800	2000	2000
INVERPAC S305T	500	2000	500	800	800	2000	2000

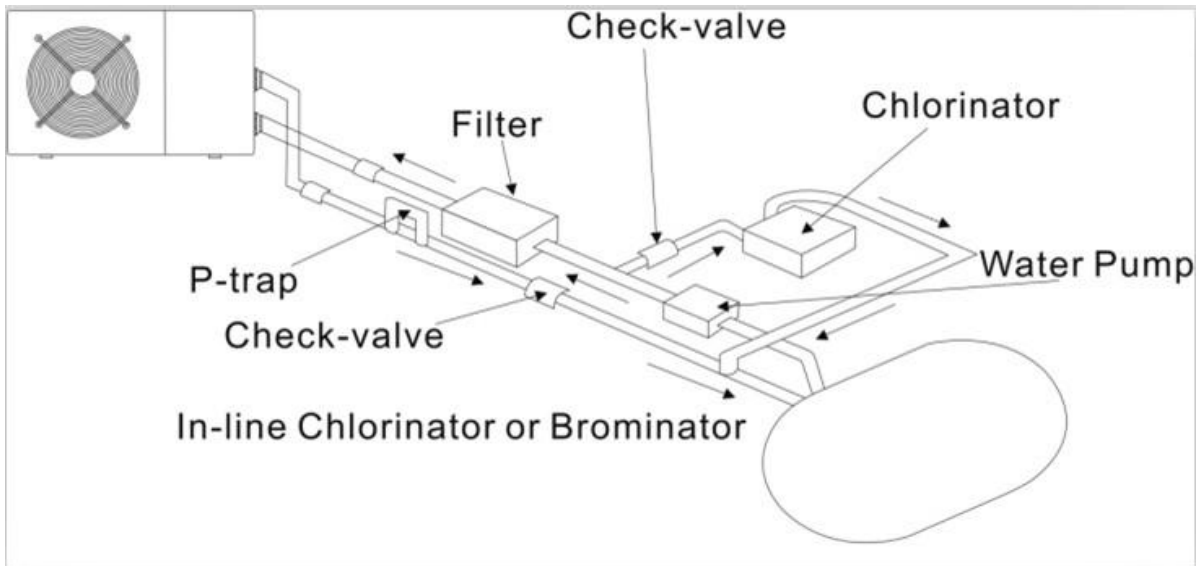
### 3.3 Distance from your swimming pool

The heat pump is normally installed within a perimeter area extending 7.5 m from the swimming pool. The greater the distance from the pool, the greater the heat loss in the pipes. As the pipes are mostly underground, the heat loss is low for distances up to 30 m (15 m from and to the pump; 30 m in total) unless the ground is wet or the groundwater level is high. A rough estimate of the heat loss per 30 m is 0.6 kWh (2,000 BTU) for every 5 °C difference between the water temperature in the pool and the temperature of the soil surrounding the pipe. This increases the operating time by 3% to 5%.

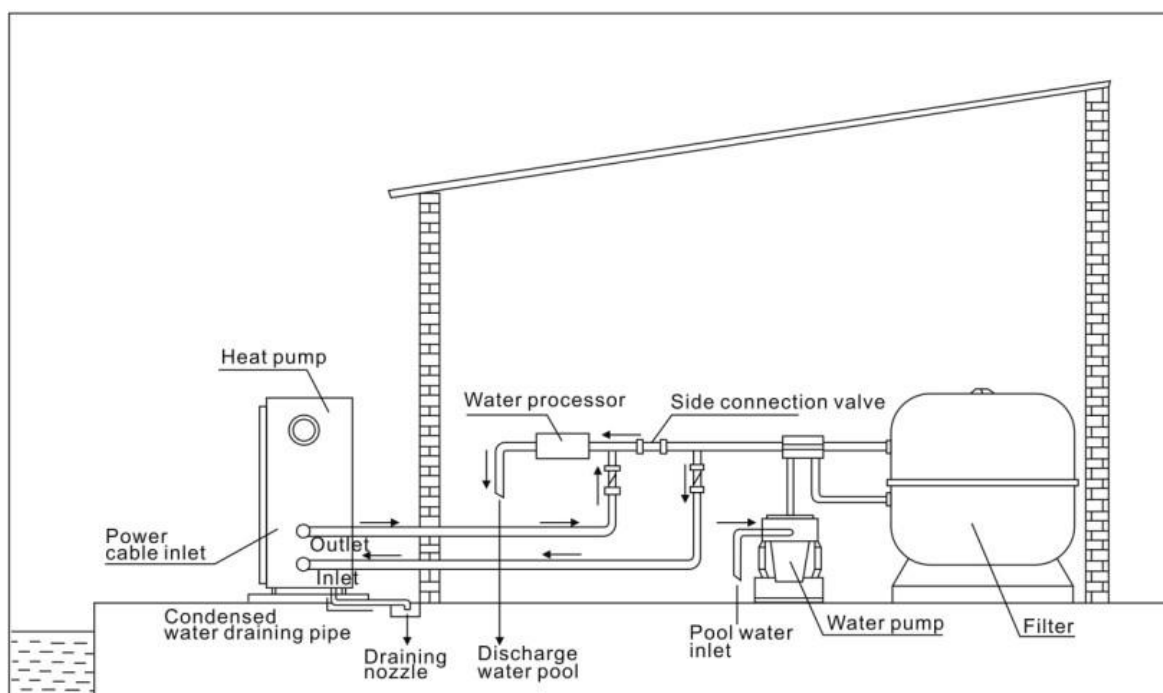
### 3.4 Check-valve installation

Note: If automatic dosing equipment for chlorine and acidity (pH) is used, it is essential to protect the heat pump against excessively high chemical concentrations which may corrode the heat exchanger. For this reason, equipment of this sort must always be fitted in the piping on the **downstream** side of the heat pump, and it is recommended to install a check-valve to prevent reverse flow in the absence of water circulation.

Damage to the heat pump caused by failure to observe this instruction is not covered by the warranty.



### 3.5 Typical arrangement

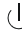


**Note:** This arrangement is only an illustrative example.

### 3.6 Initial operation

**Note:** In order to heat the water in the pool (or hot tub), the filter pump must be running to cause the water to circulate through the heat pump. The heat pump will not start up if the water is not circulating.

After all connections have been made and checked, carry out the following procedure:

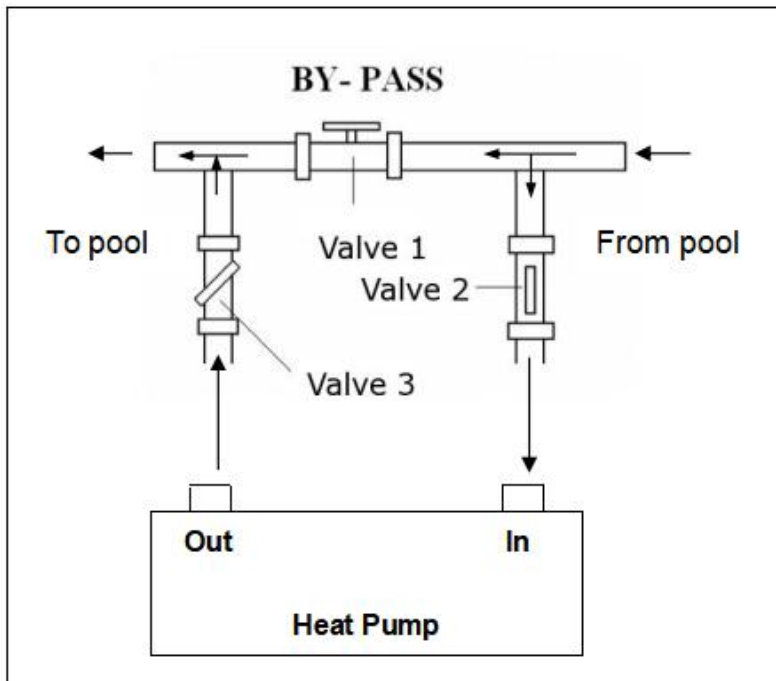
1. Switch on the filter pump. Check for leaks and verify that water is flowing from and to the swimming pool.
2. Connect power to the heat pump and press the On/Off button  on the electronic control panel. The unit will start up after the time delay expires (see below).
3. After a few minutes, check whether the air blowing out of the unit is cooler.
4. When turn off the filter pump , the unit should also turn off automatically , if not, then adjust the flow switch.
5. Allow the heat pump and the filter pump to run 24 hours a day until the desired water temperature is reached. The heat pump will stop running at this point. After this, it will restart automatically (as long as the filter pump is running) whenever the swimming pool water temperature drops 2 degree below the set temperature.

Depending on the initial temperature of the water in the swimming pool and the air temperature, it may take several days to heat the water to the desired temperature. A good swimming pool cover can dramatically reduce the required length of time.

### 3.7 Condensation

The air drawn into the heat pump is strongly cooled by the operation of the heat pump for heating the pool water, which may cause condensation on the fins of the evaporator. The amount of condensation may be as much as several liters per hour at high relative humidity. This is sometimes mistakenly regarded as a water leak.

## 4. Adjusting the bypass kit



Use the following procedure to adjust the bypass:

- fully open all three valves
- slowly close valve 1 until the water pressure is increased by approximately 100 to 200 g
- Close valve 3 approximately half-way to adjust the gas pressure in the cooling system
- If the display shows "ON" or error code EE03, close step by step the valve 2, to increase water flow and stop when the code disappear.

Optimal operation of the heat pump occurs when the cooling gas pressure is  $22 \pm 2$  bar.

This pressure can be read on the pressure gauge next to the control heat pump panel. Under these conditions the water flow through the unit is also optimal.

**Note: Operation without a bypass or with improper bypass adjustment may result in sub-optimal heat pump operation and possibly damage to the heat pump, which renders the warranty null and void.**

### Water Flow Switch:

It is equipped with a flow switch for protecting the HP unit running with adequate water flow rate .It will turn on when the pool pump runs and shut it off when the pump shuts off. If the pool water level higher than 1 m above or below the heat pump's automatic adjustment knob, your dealer may need to adjust its initial start-up.

**Time delay** - The heat pump has a built-in 3-minute start-up delay to protect the circuitry and avoid excessive contact wear. The unit will restart automatically after this time delay expires. Even a brief power interruption will trigger this time delay and prevent the unit from restarting immediately. Additional power interruptions during this delay period do not affect the 3-minute duration of the delay.

## 5. Display Controller Operation


### 5.1. Guide for operation





When the heat pump connects to the power, the display shows a code for 3 seconds which indicates the heat pump model.


### 5.2 The keys and their operations

#### 5.2.1 button

Press  to start the heat pump unit, the display shows the desired water temperature for 5 seconds, then shows the inlet water temperature and the operation mode.



Press  to stop the heat pump unit and show "OFF"


Notice : During the parameter checking and setting, press the  to quick-exit and save the current setting .

Press  again to turn on/off the machine.

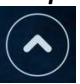

#### 5.2.2 and button

**Lock/unlock the display:**

Hold  and  for 5 seconds to lock/Unlock the display.

The display will lock automatically after 30s of standby. (when the display is locked, the "locker  " icon is lighted ON)


**Water temperature setting:**

Press  or  to set the water temperature directly.

Heating mode and Auto mode setting range: 6-41 °C

Cooling mode setting range: 6-35 °C

### 5.2.3 button working mode

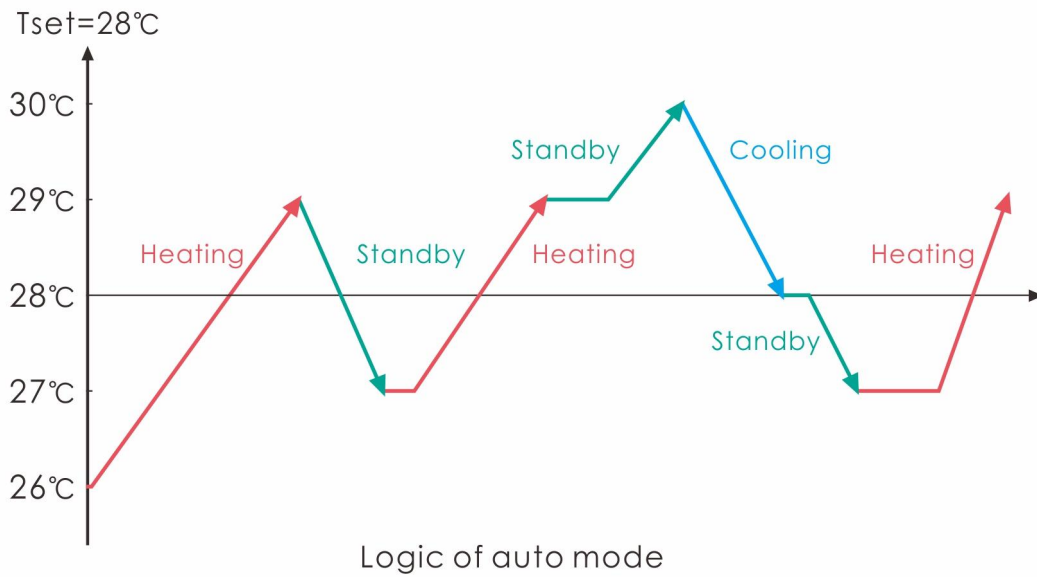
Press  to change the working mode, Turbo, Smart and silent .The default mode is smart mode. While you choose the **Turbo**, the word “**Turbo**” will be lit, the heat pump will operate in ‘Full output’ only. Choose the **Smart**, the word “**Smart**” will be lit, the heat pump will operate in ‘Medium and Full output’. Choose the **Silent**, the word “**Silent**” will be lit, heat pump will operate in ‘Medium and Small output’.

### 5.2.4 button mode


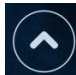
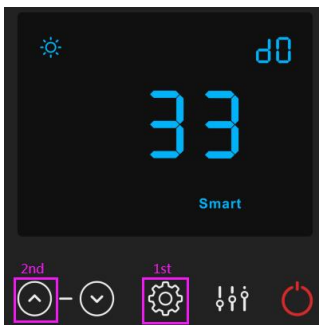
Press  for 5S to switch the heating mode , cooling mode  and auto mode .

Remark: When defrosting, the heating symbol will flash.

#### Operation logic of Auto Mode:



### 5.2.5 Parameter checking

Press , then press  to check d0-d14 value. 

Code	Condition	Scope	Remark
d0	IPM mould temperature	0-120℃	Real testing value
d1	Inlet water temp.	-9℃～99℃	Real testing value
d2	Outlet water temp.	-9℃～99℃	Real testing value
d3	Ambient temp.	-30℃～70℃	flash if Real value<-9
d4	Frequency limitation code	0,1,2,4,8,16	Real testing value
d5	Piping temp.	-30℃～70℃	flash if Real value<-9
d6	Gas exhaust temperature	0℃～C5℃ (125℃)	Real testing value
d7	Step of EEV	0～99	N*5
d8	Compressor running frequency	0～99Hz	Real testing value
d9	Compressor current	0～30A	Real testing value
d10	Current fan speed	0-1200 (rpm)	Real testing value
d11	Error code for last time	All error code	

**Remark:**

**d4: Frequency limitation code,**

**0: No frequency limit;**

**2: Overheating or overcooling frequency limit; 4: Drive Current frequency limit;**




**8: Drive voltage frequency limit;**

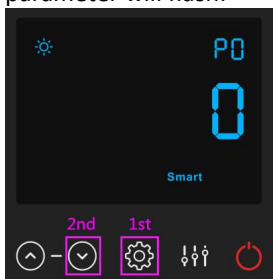
**1: Coil pipe temperature limit;**

**4: Drive Current frequency limit;**

**16: Drive high temperature frequency limit**


### 5.2.6 Parameter setting

Press , then press  to choose P0-P18 value, and press  again to enter the setting interface, in which parameter will flash.




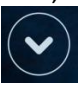




Code	Name	Scope	Default	Remark
P0	Mandatory defrosting	0-1	0	0: Default normal operation 1: mandatory defrosting.
P1	Working mode	0-1	1	1:Heating mode, 0:cooling mode,
P2	Timer on/off	0-1	0	1 Timer on/off is under function, 0 Timer on/off is out of function (The setting of P5 and P6 won't work)
P3	Water pump	0-1	0	1:Always running; 0:Depends on the running of compressor
P4	Current time	HH:MM	00: 00	<u>0-23:0-59</u>
P5	Timer on	HH:MM	00: 00	<u>0-23:0-59</u>
P6	Timer off	HH:MM	00: 00	<u>0-23:0-59</u>
P7	Water temp. calibration	-9~9	0	Default setting: 0
P14	Restore to factory settings	0-1	0	1-Restore to factory settings, 0- default (restore P0, P1, P2, P3, P5, P6, P7, P8, P9, 10, P11 to factory setting)
P16	Product code	/	/	Depends on the machine
P18	Mode	0-1	0	1— Heating only, 0— Heating/Cooling/Auto mode


Note:


- 1). Long press  for 20s to set P14, P16, P18.
- 2). P8,P9,P10,P11,P19,P20 parameter is only for factory setting.

### 5.2.7 System reset function

Press  , then press  to choose P14, and enter into the value setting interface by long press  for 20s, in which parameter will flash. Press  or  to set the value 1, finally press  to save settings.

### 5.2.8

Symbol of TIMER ON, the light will be on when the value of P2 is 1, which means TIME ON & OFF function is working. Then set the current time(Parameter P4), TIMER ON (Parameter P5) and TIMER OFF (Parameter P6). All the symbols (except symbol ) on the display will be off when TIMER is OFF.

Note: The symbol  keeps on when restart the heat pump after TIME OFF, unless the value of P2 is set to 0.

### 5.2.9 System filtration pilot function

#### Option 1; P3=0 Filtration pump is related to heat pump operation to start and stop.

Filtration pump starts 60s before compressor, filtration pump start 30s and then the water flow switch detect flow. Before the heat pump enters into Standby mode, the compressor stops first and after 5 minutes filtration pump stops.

	Condition	Example	Water pump working logic	
Heating mode	P3=0, $T1 \geq T_{set} - 0.5^{\circ}\text{C}$ , last for 30 minutes	P3=0, $T1 \geq 27.5^{\circ}\text{C}$ , last for 30 minutes	1. Then it enters into standby mode for 1 hour (It will not restart except turn it on manually.)	2. After 1 hour, the filtration pump will restart for 5 minutes. If the $T1 \leq 27^{\circ}\text{C}$ , the heat pump will start to work until $T1 \geq 27.5^{\circ}\text{C}$ and last for 30 minutes to go into standby
Cooling mode	P3=0, $T1 \leq T_{set} + 0.5^{\circ}\text{C}$ , last for 30 minutes	P3=0, $T1 \leq 28.5^{\circ}\text{C}$ , last for 30 minutes	1. Then it enters into standby mode for 1 hour (It will not restart except turn it on manually.)	2. After 1 hour, the filtration pump will restart for 5 minutes. If it tests $T1 \geq 29^{\circ}\text{C}$ , the heat pump will start to work until $T1 \leq 28.5^{\circ}\text{C}$ and last for 30 minutes to go into standby

#### Option 2; P3=1 Filtration pump is always on, P2=0 the timer function is no active

Under condition P3=1, when  $T1 \geq T_{set} + 1^{\circ}\text{C}$  ( $T1 \geq 29^{\circ}\text{C}$ ) last for 3 minutes, heat pump will be in standby, while filtration pump is always on.

**Under option 2, with activation of the timer; P2=1 to start and stop the filtration pump according the programming of the P4 (time), P5 (timer ON) and P6 (timer OFF)**

#### Condition for the heat pump start, timer ON actives;

When the timer reaches the set time of **TIMER ON**, the filtration pump will start and after 5 minutes the heat pump start. The heat pump stays in stop if the water in temperature is  $\geq T_{set} + 1^{\circ}\text{C}$ , before the **TIMER OFF**, the filtration is still activated.

#### Condition to stop the heat pump, timer OFF actives;

When the timer reaches the set time of the **TIMER OFF**, the heat pump will stop and after 5 minutes the filtration pump stops.

**If heat pump is turned ON/OFF manually, the filtration pump will start and stop accordingly.**

#### NOTE :

Tset = Tsetting water temperature

For example : Tset =  $28^{\circ}\text{C}$  Tsetting water temperature in your pool heat pump

Tset-0.5 = less  $0.5^{\circ}\text{C}$  than Tsetting temperature, Tset- 0.5 =  $28 - 0.5 = 27.5^{\circ}\text{C}$

Tset+0.5= more  $1^{\circ}\text{C}$  than Tsetting temperature, Tset+ 0.5 =  $28 + 0.5 = 28.5^{\circ}\text{C}$

### 5.3 Heating operation logic

Working status		Working mode	Water in temperature-T1	For example, water in temperature-T1	Heat pump working level
1	Start-up of heat pump	When you select the "Smart working mode "	$T1 < Tset-1$	$T1 < 27^{\circ}C$	Powerful mode-frequency F9
2			$Tset-1 \leq T1 < Tset$	$27^{\circ}C \leq T1 < 28^{\circ}C$	Frequency: F9 -F8-F7,...,-F2
3			$Tset \leq T1 < Tset+ 1$	$28^{\circ}C \leq T1 < 29^{\circ}C$	Silent mode-frequency F2
4			$T1 \geq Tset+1$	$T1 \geq 29^{\circ}C$	HP will be in Standby, stop working until the water temperature drops to less $28^{\circ}C$ .
5		When you select the "Silent working mode".	$T1 < Tset$	$T1 < 28^{\circ}C$	Smart mode -frequency F5.
6			$Tset \leq T1 < Tset+1$	$28^{\circ}C \leq T1 < 29^{\circ}C$	Silent mode-frequency F2/F1.
7			$T1 \geq Tset+1$	$T1 \geq 29^{\circ}C$	HP will be in Standby, stop working until the water temperature drops to less $28^{\circ}C$ .
8		When you select the "Powerful working mode."	$T1 < Tset+1$	$T1 < 29^{\circ}C$	Powerful mode-frequency F10/F9
9			$T1 \geq Tset+1$	$T1 \geq 29^{\circ}C$	HP will be in Standby, stop working until the water temperature drops to less $28^{\circ}C$ .
10	Re-start to heat water in standby status	When HP is working at " Smart mode"	$T1 \geq Tset$	$T1 \geq 28^{\circ}C$	Standby
11			$Tset > T1 \geq Tset-1$	$28^{\circ}C > T1 \geq 27^{\circ}C$	Silent-frequency F2
12			$Tset-1 > T1 \geq Tset-2$	$27^{\circ}C > T1 \geq 26^{\circ}C$	Frequency: F2 -F3-F4,...,-F9
13			$< Tset-2$	$< 26^{\circ}C$	Powerful-frequency F9
14		When HP is working at " Silent mode"	$\geq Tset$	$\geq 28^{\circ}C$	Standby
15			$Tset > T1 \geq Tset-1$	$28^{\circ}C > T1 \geq 27^{\circ}C$	Silent mode-frequency F2/F1
16			$T1 < Tset-1$	$T1 < 27^{\circ}C$	Smart -frequency F5
17	When HP is working at " Powerful mode"	$T1 < Tset-1$	$T1 < 27^{\circ}C$	Powerful -frequency F10/F9	

## 5.4 Cooling operation logic

Working status	Working mode	Water in temperature	For example, water in temperature	Heat pump working level	
1	When you select the "Smart working mode "	$T1 \leq T_{set}-1$	$T1 \leq 27^{\circ}\text{C}$	Standby.	
2		$T_{set}-1 < T1 \leq T_{set}$	$27^{\circ}\text{C} < T1 \leq 28^{\circ}\text{C}$	Silent mode-frequency F2	
3		$T_{set} < T1 \leq T_{set}+1$	$28 < T1 \leq 29^{\circ}\text{C}$	frequency: F9 -F8-F7,...,- F2	
4		$T1 \geq T_{set}+1$	$T1 \geq 29^{\circ}\text{C}$	Powerful mode-F9	
5	Start-up of heat pump	When you select the "Silent working mode".	$T1 \leq T_{set}-1$	$\leq 27^{\circ}\text{C}$	Standby
6			$T_{set}-1 < T1 \leq T_{set}$	$27^{\circ}\text{C} < T1 \leq 28^{\circ}\text{C}$	Silent mode - frequency F2/F1
7			$T1 > T_{set}$	$T1 > 28^{\circ}\text{C}$	Smart mode -frequency F5
8	When you select the "Powerful working mode."	$T1 > T_{set}-1$	$T1 > 27^{\circ}\text{C}$	Powerful mode-frequency F10/F9	
9		$T1 \leq T_{set}-1$	$T1 \leq 27^{\circ}\text{C}$	Standby	
10	Re-start to cool water in standby status	Smart	$T1 \leq T_{set}-1$	$T1 \leq 27^{\circ}\text{C}$	Standby
11			$T_{set} \leq T1 < T_{set}+1$	$28 \leq T1 < 29^{\circ}\text{C}$	Silent- frequency F2
12			$T_{set}+1 \leq T1 < T_{set}+2$	$29 \leq T1 < 30^{\circ}\text{C}$	Frequency: F2 -F3-F4,...,- F9
13			$T1 \geq T_{set}+2$	$T1 \geq 30^{\circ}\text{C}$	Powerful mode -frequency F9
14		Silent	$T_{set} < T1 \leq T_{set}+1$	$28 < T1 \leq 29^{\circ}\text{C}$	Silent mode-frequency F2/F1
15			$T1 > T_{set}+1$	$T1 > 29^{\circ}\text{C}$	Smart mode-frequency F5
16		Powerful	$T1 > T_{set}+1$	$T1 > 29^{\circ}\text{C}$	Powerful mode-frequency F10/F9
17	$T1 \leq T_{set}-1$		$T1 \leq 27^{\circ}\text{C}$	Standby	

## 6. Malfunction and Trouble Shooting

### 6.1 Error code display on LED wire controller

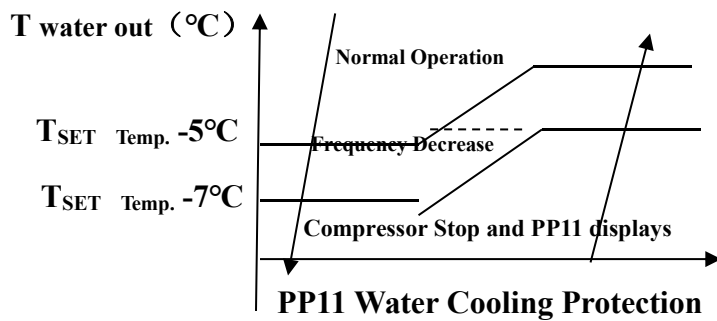
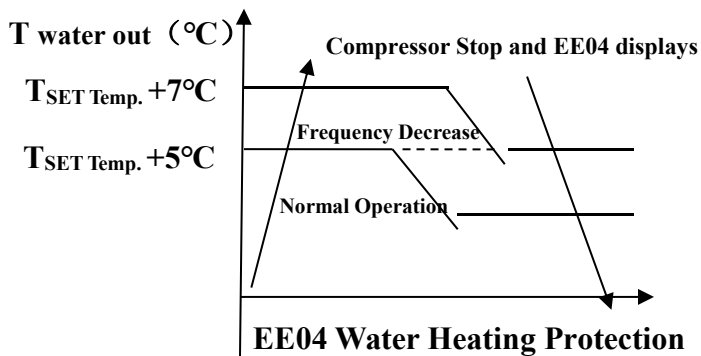
Malfunction	Error code	Reason	Solution
Inlet water temperature sensor failure	PP01	1. The sensor in open or short circuit 2. The wiring of sensor is loose	1. Check or change the sensor 2.Re-fix the wiring of the sensors
Outlet water temperature sensor failure	PP02	1. The sensor in open or short circuit 2. The wiring of sensor is loose	1. Check or change the sensor 2.Re-fix the wiring of the sensors
Heating piping sensor failure	PP03	1. The sensor in open or short circuit 2. The wiring of sensor is loose	1. Check or change the sensor 2.Re-fix the wiring of the sensors
Gas return sensor failure	PP04	1. The sensor in open or short circuit 2. The wiring of sensor is loose	1. Check or change the sensor 2.Re-fix the wiring of the sensors
Ambient temperature sensor failure	PP05	1. The sensor in open or short circuit 2. The wiring of sensor is loose	1. Check or change the sensor 2.Re-fix the wiring of the sensors
Exhaust piping sensor failure	PP06	1. The sensor in open or short circuit 2. The wiring of sensor is loose	1. Check or change the sensor 2.Re-fix the wiring of the sensors
Antifreeze protection in Winter	PP07	Ambient temperature or water inlet temperature is too low	Normal protection
Low ambient temperature protection	PP08	1.Beyond the scope of using environment 2. Sensor abnormality	1. Stop using, beyond the scope of using 2.Change the sensor
Piping temperature too high protection under cooling mode	PP10	1. Ambient temperature is too high or the water temperature is too high in cooling mode 2. Refrigeration system is abnormal	1. Check the scope of using 2. Check refrigeration system
T2 water temp. Too low protection under cooling mode	PP11	1. Low water flow 2. T2 temperature sensor abnormal	1. Check water pump and waterway system 2. Change T2 temperature sensor
High pressure failure	EE01	1. Ambient temperature is too high 2. Water temperature is too high 3. Water flow is too low Fan motor speed is abnormal or fan motor has damaged	1. Check the water flow or water pump 2. Check the fan motor 3. Check and repair the piping system
Low pressure failure	EE02	1. EEV has blocked or pipe system is jammed 2. Motor speed is abnormal or motor has damaged 3. Gas leakage	1. Check the EEV and piping system Check the motor 2. Through the high pressure gauge to check the pressure value
Water flow failure	ON	1. Water flow switch is damaged 2. No/ Insufficient water flow.	1. Change the water flow switch 2. Check the water pump or the waterway system
Over heating protection for water temperature (T2) in heating mode	EE04	1. Low water flow 2. Water flow switch is stuck and the water supply is cut off 3. T2 sensor is abnormal	1. Check the water way system 2. Check the water pump or water flow switch 3. CheckT2 sensor or change another one
T6 Exhaust too high protection	EE05	1.Lack of gas 2.Low water flow 3.Piping system has been blocked 4.Exhaust temp. Sensor failure	1. Check the high pressure gauge, if too low, fill with some gas 2. Check the waterway system and water pump 3. Check the piping system if there was any block 4. Change a new exhaust temp. sensor
Controller failure	EE06	1. Wire connection is not good, or damaged signal wire 2. Controller failure	1. Check and re-connect the signal wire 2. Change a new signal wire 3. Turn off electricity supply and

			restart machine 4. Change anew controller
Compressor current protection	EE07	<ol style="list-style-type: none"> <li>1. The compressor current is too large instantaneously</li> <li>2. Wrong connection for compressor phase sequence</li> <li>3. Compressor accumulations of liquid and oil lead to the current becomes larger</li> <li>4. Compressor or driver board damaged</li> <li>5. The water flow is abnormal</li> <li>6. Power fluctuations within a short time</li> </ol>	<ol style="list-style-type: none"> <li>1. Check the compressor</li> <li>2. Check the waterway system</li> <li>3. Check if the power in the normal range</li> <li>4. Check the phase sequence connection</li> </ol>
Communication failure between controller and main board	EE08	<ol style="list-style-type: none"> <li>1. Poor signal wire connection or damaged signal wire</li> <li>2. Controller malfunction</li> </ol>	<ol style="list-style-type: none"> <li>1. Check and re-connect the signal wire</li> <li>2. Change a new signal wire</li> <li>3. Turn off electricity supply and restart machine</li> <li>4. Change anew controller</li> </ol>
Communication failure between Main control board and Driving board	EE09	<ol style="list-style-type: none"> <li>1. Poor connection of communication wire</li> <li>2. The wire is damaged</li> </ol>	<ol style="list-style-type: none"> <li>1. Check the wire connection</li> <li>2. Change a new wire</li> </ol>
VDC voltage too high protection	EE10	<ol style="list-style-type: none"> <li>1. Mother line voltage is too high</li> <li>2. Driver board is damaged.</li> </ol>	<ol style="list-style-type: none"> <li>1. Check if the power is in the normal range</li> <li>2. Change driver board or main board</li> </ol>
IPM module protection	EE11	<ol style="list-style-type: none"> <li>1. Data mistake</li> <li>2. Wrong compressor phase connection</li> <li>3. Compressor liquid and oil accumulation lead to the current becomes larger</li> <li>4. Compressor or driver board damaged</li> </ol>	<ol style="list-style-type: none"> <li>1. Program error, turn off electricity supply and restart after 3 minutes</li> <li>2. Change driver board</li> <li>3. Check compressor sequence connection</li> </ol>
VDC voltage too low protection	EE12	<ol style="list-style-type: none"> <li>1. Mother line voltage is too low</li> <li>2. Driver board is damaged.</li> </ol>	<ol style="list-style-type: none"> <li>1. Check if the power is in the normal range</li> <li>2. Change driver board</li> </ol>
Input current over high protection.	EE13	<ol style="list-style-type: none"> <li>1. The compressor current is too large momentary</li> <li>2. The water flow is abnormal</li> <li>3. Power fluctuations within a short time</li> <li>4. Wrong PFC inductor</li> </ol>	<ol style="list-style-type: none"> <li>1. Check the compressor</li> <li>2. Check the waterway system</li> <li>3. Check if the power is in the normal range</li> <li>4. Check if the correct PFC inductor is used</li> </ol>
IPM module thermal circuit is abnormal	EE14	<ol style="list-style-type: none"> <li>1. Output enormity of IPM module thermal circuit</li> <li>2. Fan motor is abnormal or damaged</li> <li>Fan blade is broken</li> </ol>	<ol style="list-style-type: none"> <li>1. Change a driver board</li> <li>2. Check if the motor speed is too low or fan motor damaged, change another one</li> <li>3. Change another fan blade</li> </ol>
IPM module temperature too high protection	EE15	<ol style="list-style-type: none"> <li>1. Output exception of IPM module thermal circuit</li> <li>2. Motor is abnormal or damaged</li> <li>3. Fan blade is broken</li> </ol>	<ol style="list-style-type: none"> <li>1. Change a driver board</li> <li>2. Check if the fan motor speed is too low or fan motor damaged, change another one</li> <li>3. Change another fan blade</li> </ol>
PFC module protection	EE16	<ol style="list-style-type: none"> <li>1. Output exception of PFC module</li> <li>2. Motor is abnormal or damaged</li> <li>3. Fan blade is broken</li> <li>4. Input voltage leap, input power is abnormal</li> </ol>	<ol style="list-style-type: none"> <li>1. Change a driver board</li> <li>2. Check if the motor speed is too low or fan motor damaged, change another one</li> <li>3. Change another fan blade</li> <li>4. Check the input voltage</li> </ol>
DC fan motor failure	EE17	<ol style="list-style-type: none"> <li>1. DC motor is damaged</li> <li>2. Main board is damaged</li> <li>3. The fan blade is stuck</li> </ol>	<ol style="list-style-type: none"> <li>1. Detect DC motor, replace with a new one</li> <li>2. Change a new main board</li> <li>3. Find out the barrier and work it out</li> </ol>

PFC module thermal circuit is abnormal	EE18	The driver board is damaged	1. Change a new driver board 2. Check if the fan motor speed is too low or fan motor damaged, change another one
PFC module high temperature protection	EE19	1. PFC module thermal circuit output abnormal 2. Motor is abnormal or damaged 3. Fan blade is broken 4. The screw in the driver board is not tight	1. Change a new driver board 2. Check if the motor speed is too low or fan motor damaged, change another one 3. Change another fan blade 4. Check if the screw is loose
Input power failure	EE20	The supply voltage fluctuates too much	Check whether the voltage is stable
Software control exception	EE21	1. Compressor runs out of step 2. Wrong program 3. Impurity inside compressor causes the unstable rotate speed	1. Check the main board or change a new one 2. Enter correct program
Current detection circuit failure	EE22	1. Voltage signal abnormal 2. Driver board is damaged	1. Check the main board or change a new one 2. Change a new driver board
Compressor start failure	EE23	1. Main board is damaged 2. Compressor wiring error or poor contact or unconnected 3. Liquid accumulation inside 4. Wrong phase connection for compressor	1. Check the main board or change a new one 2. Check the compressor wiring according to the circuit diagram Check the compressor or change a new one
Ambient Temperature device failure on Driver board	EE24	Ambient Temperature device failure	Change driver board or main board
Compressor phase failure	EE25	Compressors U, V, W are connected to one phase or two phases.	Check the actual wiring according to the circuit diagram
Four-way valve reversal failure	EE26	1. Four-way valve reversal failure 2. Lack of refrigerant (no detect when T3 or T5 malfunction)	1. Switch to Cooling mode to check the 4-way valve if it has been reversed correctly 2. Change a new 4-way valve 3. Fill with gas
EEPROM data read malfunction	EE27	1. Wrong EEPROM data in the program or failed input of EEPROM data 2. Main board failure	1. Re-enter correct EEPROM data 2. Change a new main board
The inter-chip communication failure on the main control board	EE28	Main board failure	1. Turn off electricity supply and restart it 2. Change a new main board

**Remarks:**

1. In heating mode, if the water out temperature is higher than the set temperature over 7°C, LED controller displays EE04 for water over-heating protection.
2. In cooling mode, if the water out temperature is lower than the set temperature over 7°C, LED controller displays PP11 for water over-cooling protection.



For example below:

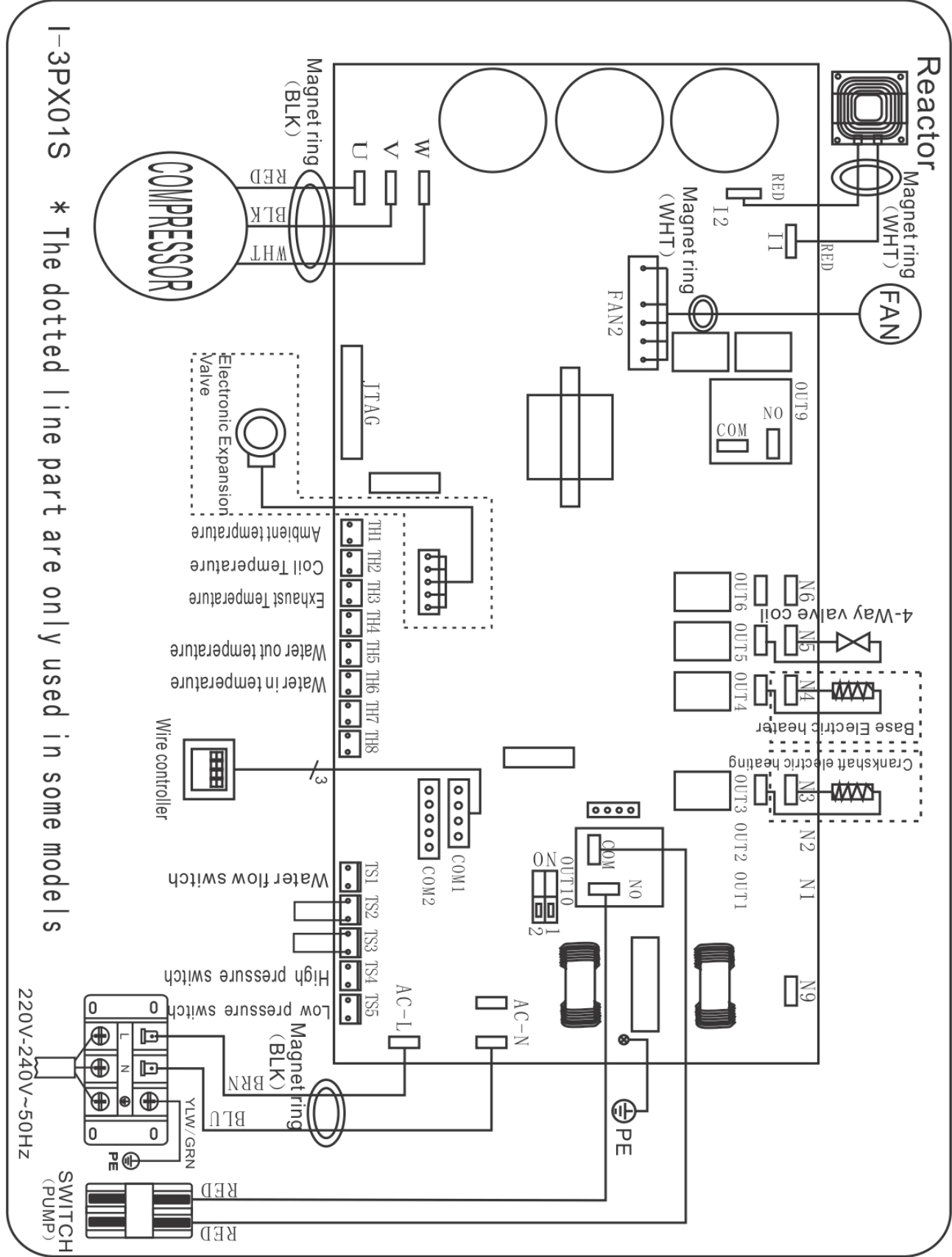
Mode	Water out temperature	Setting temperature	Condition	Malfunction
Heating mode	36°C	29°C	$T_{out} - T_{set} \cong 7^{\circ}\text{C}$	EE04 Over heating protection for water temperature (T2)
Cooling mode	23°C	30°C	$T_{set} - T_{out} \cong 7^{\circ}\text{C}$	PP11 Too low protection for water temperature (T2)

## 6.2 Other Malfunctions and Solutions (No display on LED wire controller)

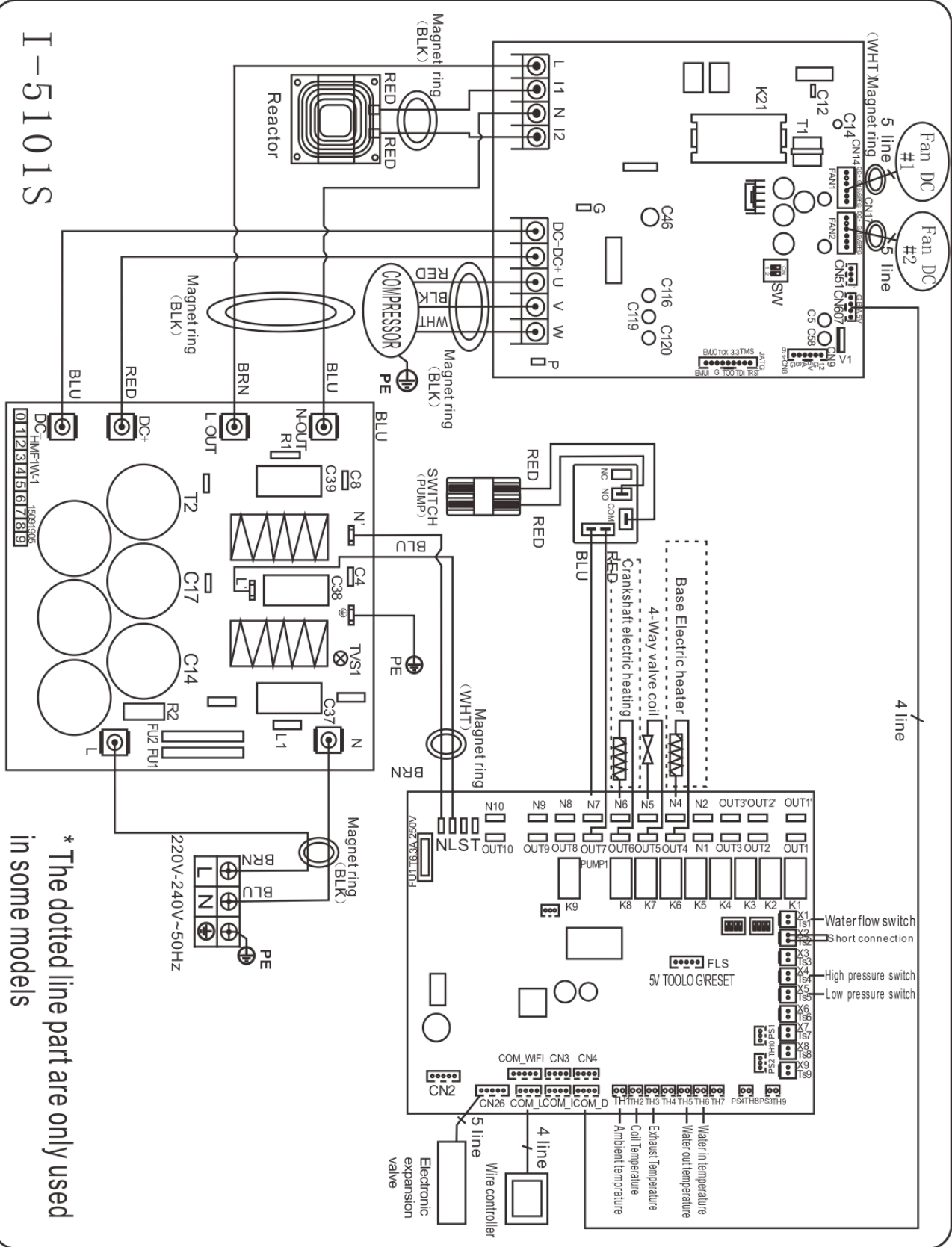
Malfunctions	Observing	Reasons	Solution
Heat pump is not running	LED wire controller no display.	No power supply	Check cable and circuit breaker if it is connected
	LED wire controller displays the actual time.	Heat pump under standby status	Startup heat pump to run.
	LED wire controller displays the actual water temperature.	<ol style="list-style-type: none"> <li>1. Water temperature is reaching to setting value, HP under constant temperature status.</li> <li>2. Heat pump just starts to run.</li> <li>3. Under defrosting.</li> </ol>	<ol style="list-style-type: none"> <li>1. Verify water temperature setting.</li> <li>2. Startup heat pump after a few minutes.</li> <li>3. LED wire controller should display "Defrosting".</li> </ol>
Water temperature is cooling when HP runs under heating mode	LED wire controller displays actual water temperature and no error code displays.	<ol style="list-style-type: none"> <li>1. Choose the wrong mode.</li> <li>2. Figures show defects.</li> <li>3. Controller defect.</li> </ol>	<ol style="list-style-type: none"> <li>1. Adjust the mode to proper running</li> <li>2. Replace the defect LED wire controller, and then check the status after changing the running mode, verifying the water inlet and outlet temperature.</li> <li>3. Replace or repair the heat pump unit</li> </ol>
Short running	LED displays actual water temperature, no error code displays.	<ol style="list-style-type: none"> <li>1. Fan NO running.</li> <li>2. Air ventilation is not enough.</li> <li>3. Refrigerant is not enough.</li> </ol>	<ol style="list-style-type: none"> <li>1. Check the cable connections between the motor and fan, if necessary, it should be replaced.</li> <li>2. Check the location of heat pump unit, and eliminate all obstacles to make good air ventilation.</li> <li>3 Replace or repair the heat pump unit.</li> </ol>
Water stains	Water stains on heat pump unit.	<ol style="list-style-type: none"> <li>1. Concreting.</li> <li>2. Water leakage.</li> </ol>	<ol style="list-style-type: none"> <li>1. No action.</li> <li>2. Check the titanium heat exchanger carefully if it is any defect.</li> </ol>
Too much ice on evaporator	Too much ice on evaporator.		<ol style="list-style-type: none"> <li>1. Check the location of heat pump unit, and eliminate all obstacles to make good air ventilation.</li> <li>2. Replace or repair the heat pump unit.</li> </ol>

# 7. Electrical Wiring

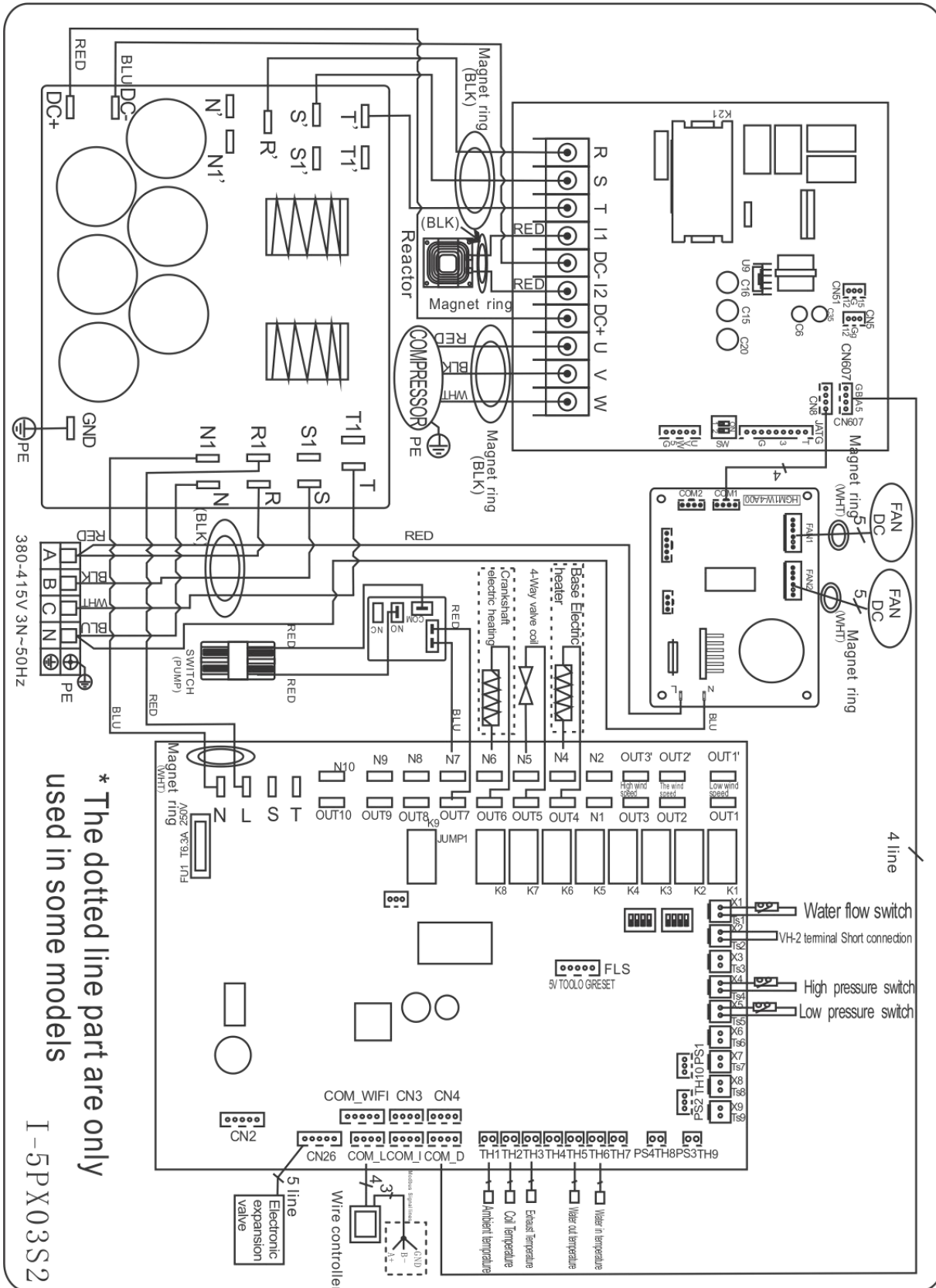
INVERPAC S075/INVERPAC S095/INVERPAC S125/INVERPAC S145/INVERPAC S165/INVERPAC S215/INVERPAC S255



I-5101S



**INVERPAC S305T**



**NOTE:**

- (1) Above electrical wiring diagram only for your reference, please subject machine posted the wiring diagram.
- (2) The swimming pool heat pump must be connected ground wire well, although the unit heat exchanger is electrically isolated from the rest of the unit. Grounding the unit is still required to protect you against short circuits inside the unit. Bonding is also required.

**Disconnect:** A disconnect means (circuit breaker, fused or un-fused switch) should be located within sight of and readily accessible from the unit .This is common practice on commercial and residential heat pumps. It prevents remotely-energizing unattended equipment and permits turning off power at the unit while the unit is being serviced.

## 8. Maintenance

(1) You should check the water supply system regularly to avoid the air entering the system and occurrence of low water flow, because it would reduce the performance and reliability of HP unit.

(2) Clean your pools and filtration system regularly to avoid the damage of the unit as a result of the dirty of clogged filter.

(3) You should discharge the water from bottom of water pump if HP unit will stop running for a long time (specially during the winter season).

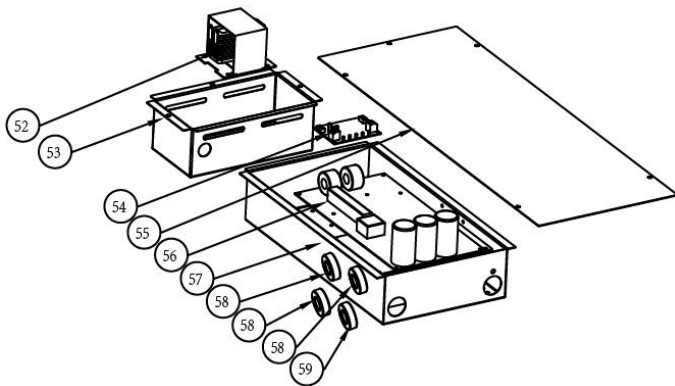
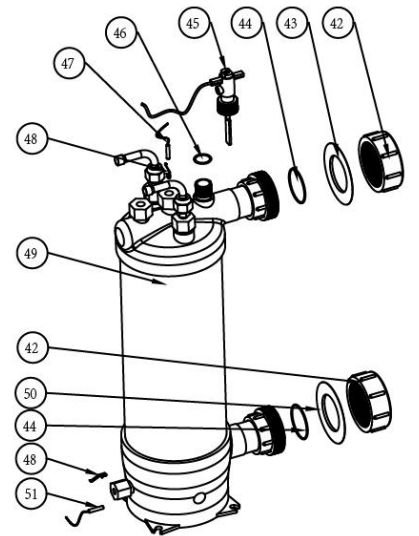
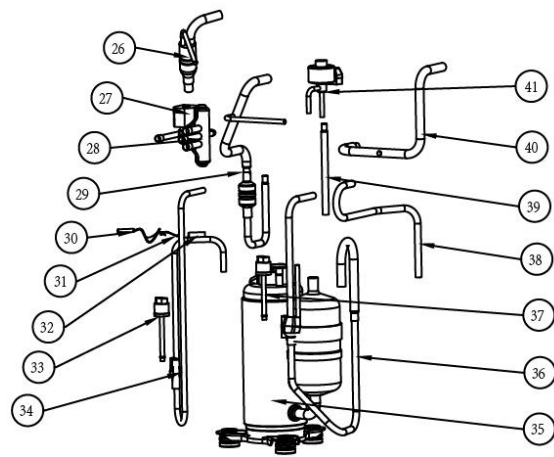
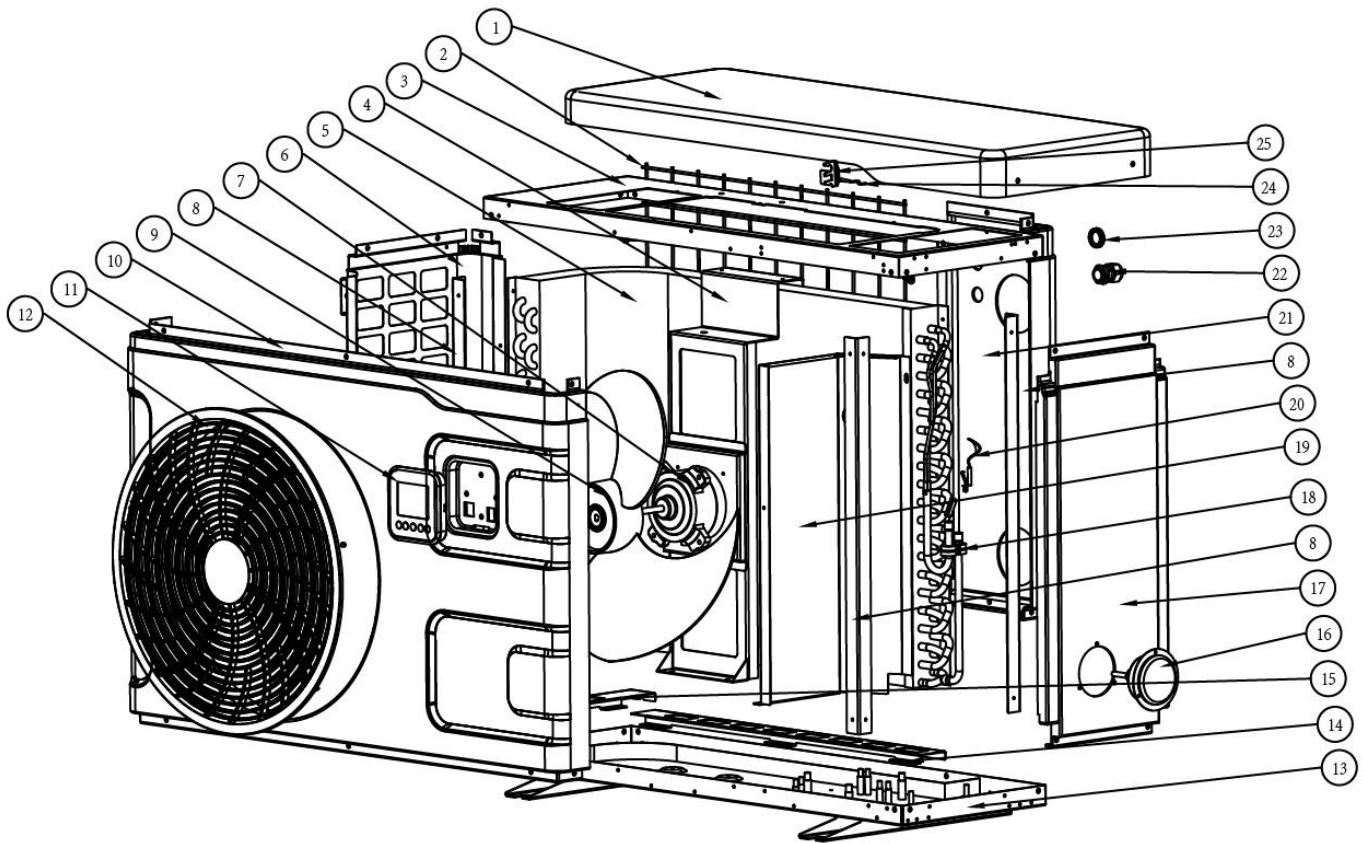
(4) In another way, you should check the unit is water fully before the unit start to run again.

(5) After the unit is conditioned for the winter season, it is recommended to cover the heat pump with special winter heat pump.

(6) When the unit is running, there is all the time a little water discharge under the unit.

# 9. Exploded view

INVERPAC S075/INVERPAC S095



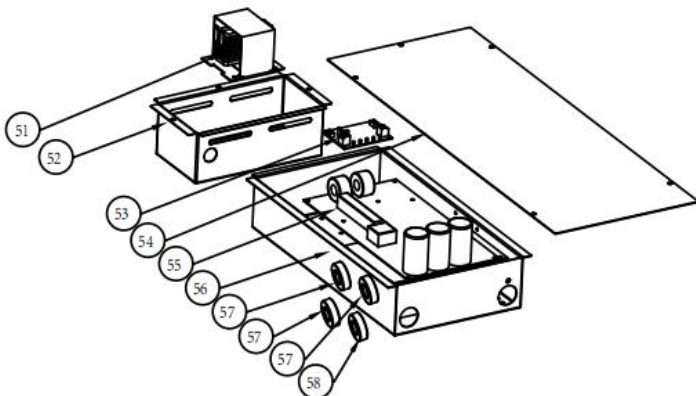
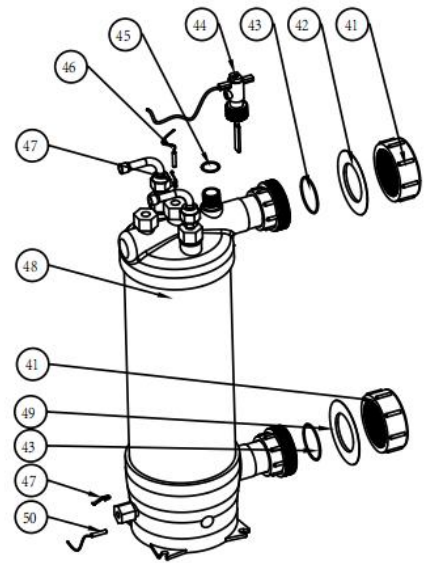
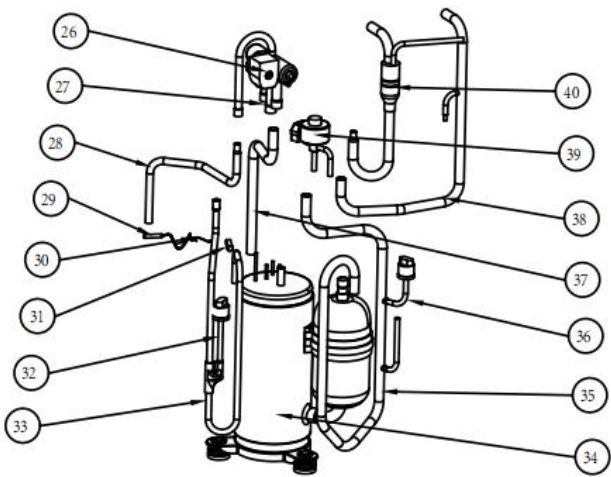
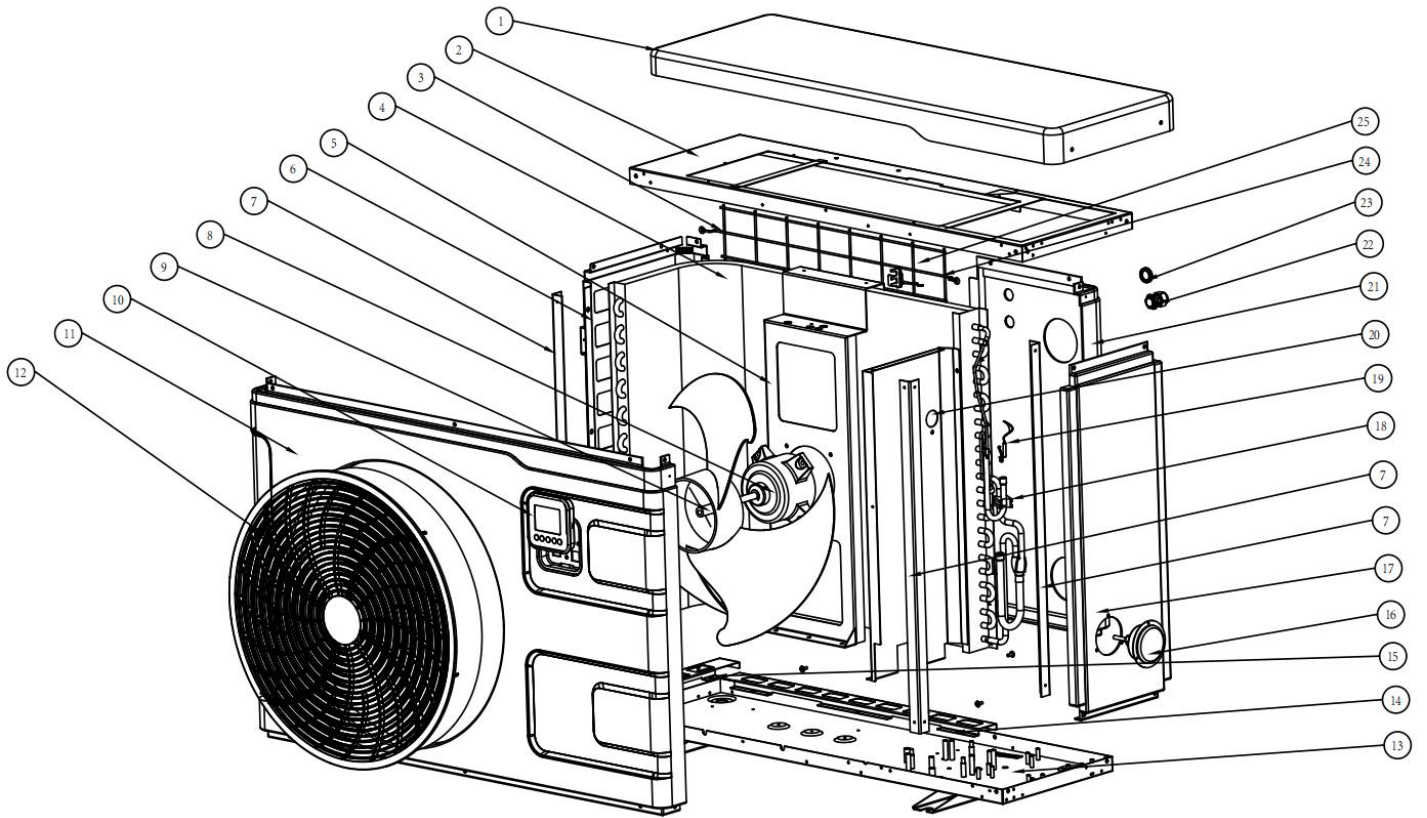
INVERPAC S075

NO.	ERP	Part name	NO.	ERP	Part name
1	133340019	Top cover	31	113190007	Sensor clip
2	108830014	Back grill	32	113190001	Sensor holder
3	108830029	Top frame	33	112100030 -4	High pressure switch
4	108830006	Fan motor bracket	34	113010382	Discharge pipe
5	103000274	Evaporator	35	101000221	Compressor
6	108830072	Left panel	36	113020532	Gas return piping
7	112000041	Fan motor	37	116000069	Low pressure switch
8	108830018	Pillar	38	113060157	4-way valve to evaporator piping
9	132000026	Fan blade	39	/	/
10	133340020	Front panel	40	113030150	4-way valve to exchanger
11	117020317	Controller	41	/	/
12	133020077	Fan grill	42	102050004	Water connection sets
13	108830017	Base tray	43	133020012	Red rubber ring
14	108830004	Evaporator support panel	44	133020007	PVC cover
15	108830005	Evaporator support panel	45	112100021 3	Water flow switch
16	106000012	Pressure gauge	46	136010089	Rubber ring on water flow switch
17	133340021	Right panel	47	117110011	Water outlet temp. sensor T2-TH5
18	136020018	Rubber block	48	108010025	Exchanger temperature sensor clip
19	108830085	Isolation panel	49	102041171	Titanium heat exchanger
20	117110050	Evaporator temperature sensor T3-TH2	50	133020011	Blue rubber ring
21	133340022	Back panel	51	117110012	Water inlet temp. sensor T1-TH6
22	110000039	Cable connector	52	117230003	Reactor
23	110000013	Cable passing hole	53	108830026	Reactor box
24	117110020	Ambient temp. sensor T5-TH1	54	117020327	TUYA 5GHz Wifi module
25	133020010	Sensor clip	55	108830031	Electric box cover
26	113090098	Exchanger to capillary	56	117100091	PCB
27	121000037	4 way valve coil	57	108830030	Electric box
28	121000035	4 way valve	58	136020119	Cable passing hole
29	/	/	59	136020151	Cable passing hole
30	117110021	Discharge temp. sensor T6-TH3			

INVERPAC S095

NO.	ERP	Part name	NO.	ERP	Part name
1	133340019	Top cover	31	113190007	Sensor clip
2	108830014	Back grill	32	113190001	Sensor holder
3	108830029	Top frame	33	112100030 -4	High pressure switch
4	108830006	Fan motor bracket	34	113010382	Discharge pipe
5	103000271	Evaporator	35	101000221	Compressor
6	108830072	Left panel	36	113020532	Gas return piping
7	112000041	Fan motor	37	116000069	Low pressure switch
8	108830018	Pillar	38	113060157	4-way valve to evaporator piping
9	132000026	Fan blade	39	113080136	EEV to distribution piping
10	133340020	Front panel	40	113030162	4-way valve to exchanger
11	117020317	Controller	41	119000058	EEV
12	133020077	Fan grill	42	102050004	Water connection sets
13	108830017	Base tray	43	133020012	Red rubber ring
14	108830004	Evaporator support panel	44	133020007	PVC cover
15	108830005	Evaporator support panel	45	112100021 3	Water flow switch
16	106000012	Pressure gauge	46	136010089	Rubber ring on water flow switch
17	133340021	Right panel	47	117110011	Water outlet temp. sensor T2-TH5
18	136020018	Rubber block	48	108010025	Exchanger temperature sensor clip
19	108830003	Isolation panel	49	102041172	Titanium heat exchanger
20	117110050	Evaporator temperature sensor T3-TH2	50	133020011	Blue rubber ring
21	133340022	Back panel	51	117110012	Water inlet temp. sensor T1-TH6
22	110000039	Cable connector	52	117230003	Reactor
23	110000013	Cable passing hole	53	108830026	Reactor box
24	117110020	Ambient temp. sensor T5-TH1	54	117020327	TUYA 5GHz Wifi module
25	133020010	Sensor clip	55	108830031	Electric box cover
26	/	/	56	117100091	PCB
27	121000037	4 way valve coil	57	108830030	Electric box
28	121000035	4 way valve	58	136020119	Cable passing hole
29	113070069	Exchanger to EEV	59	136020151	Cable passing hole
30	117110021	Discharge temp. sensor T6-TH3			

INVERPAC S125/INVERPAC S145/INVERPAC S165



INVERPAC S125

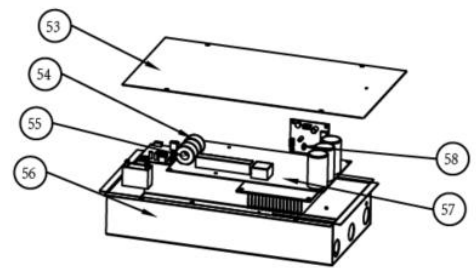
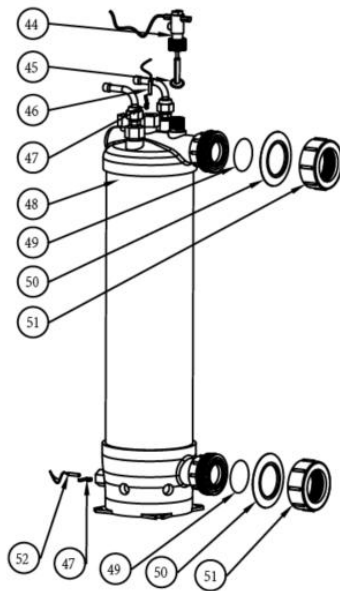
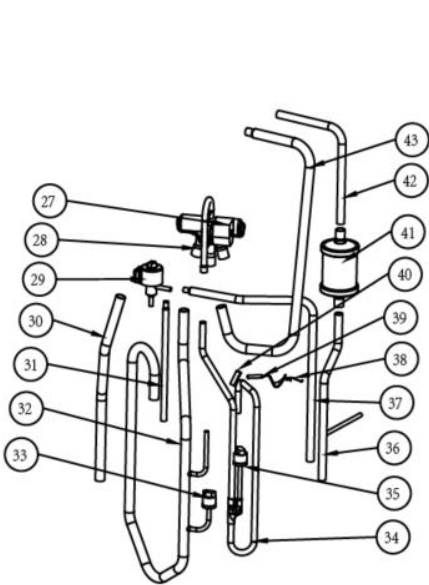
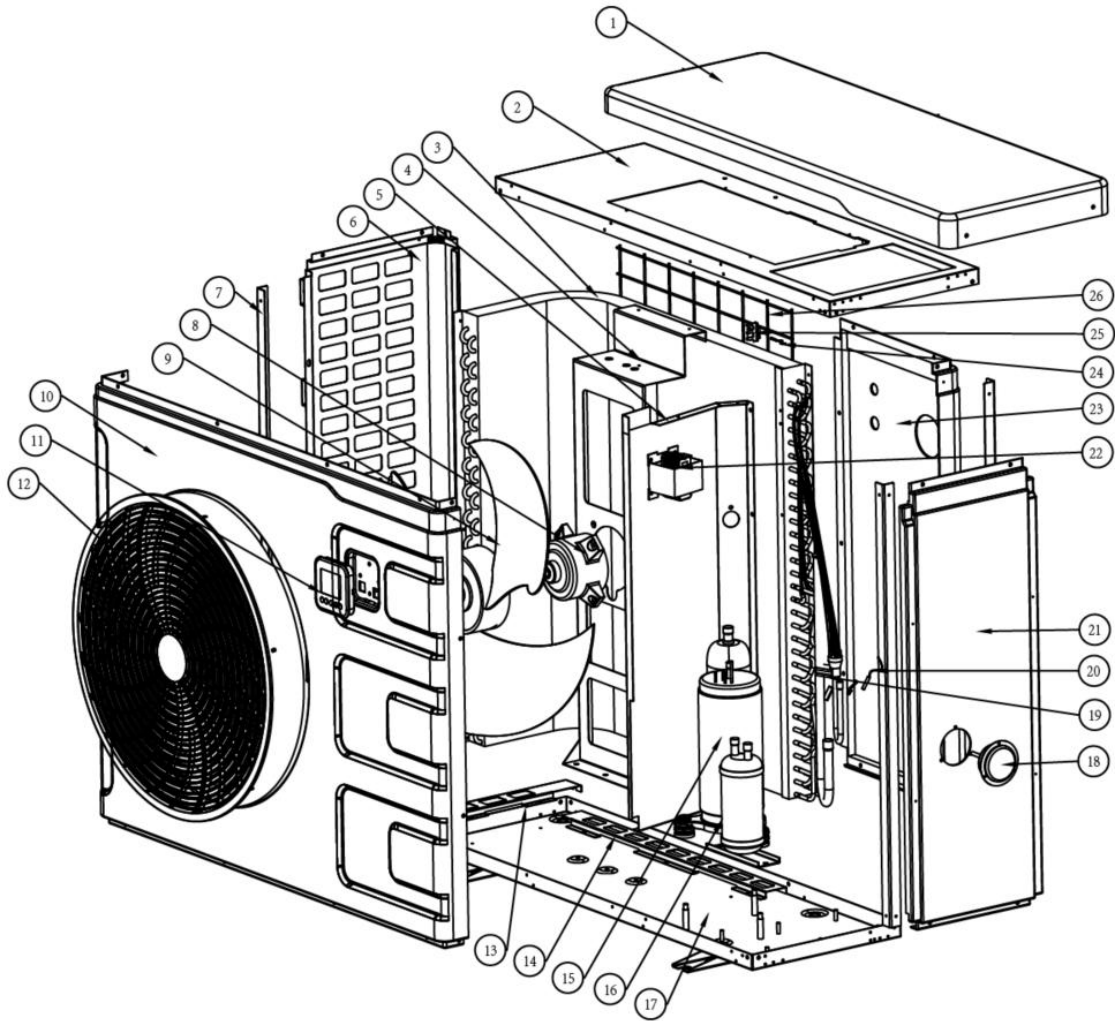
NO.	ERP	Part name	NO.	ERP	Part name
1	133300027	Top cover	30	113190007	Sensor clip
2	108790071	Top frame	31	113190001	Sensor holder
3	108790049	Back grill	32	112100030 -4	High pressure switch
4	103000283	Evaporator	33	113020616	Discharge pipe
5	108790027	Fan motor bracket	34	101000222	Compressor
6	108790156	Left panel	35	113020702	Gas return piping
7	108790035	Pillar	36	112100046 -4	Low pressure switch
8	112000102	Fan motor	37	113060156	4-way valve to evaporator piping
9	132000015	Fan blade	38	113030155	4-way valve to exchanger
10	117020317	Controller	39	119000058	EEV
11	133300024	Front panel	40	113070054	Exchanger to EEV
12	133020078	Fan grill	41	102050004	Water connection sets
13	108790175	Base tray	42	133020012	Red rubber ring
14	108790025	Evaporator support panel	43	133020007	PVC cover
15	108790026	Evaporator support panel	44	112100021 3	Water flow switch
16	106000012	Pressure gauge	45	136010089	Rubber ring on water flow switch
17	133300025	Right panel	46	117110011	Water outlet temp. sensor T2-TH5
18	136020005	Rubber block	47	108010025	Exchanger temperature sensor clip
19	117110050	Evaporator temperature sensor T3-TH2	48	102041173	Titanium heat exchanger
20	108790024	Isolation panel	49	133020011	Blue rubber ring
21	133300028	Back panel	50	117110012	Water inlet temp. sensor T1-TH6
22	110000039	Cable connector	51	117230003	Reactor
23	110000013	Cable passing hole	52	108790073	Reactor box
24	117110020	Ambient temp. sensor T5-TH1	53	117020327	TUYA 5GHz Wifi module
25	133020010	Sensor clip	54	108790072	Electric box cover
26	121000037	4 way valve coil	55	117100091	PCB
27	121000034	4 way valve	56	108790075	Electric box
28	113080110	EEV to distribution piping	57	136020119	Cable passing hole
29	117110021	Discharge temp. sensor T6-TH3	58	136020151	Cable passing hole

INVERPAC S145

NO.	ERP	Part name	NO.	ERP	Part name
1	133300032	Top cover	30	113190007	Sensor clip
2	108790071	Top frame	31	113190001	Sensor holder
3	108790049	Back grill	32	112100030-4	High pressure switch
4	103000290	Evaporator	33	113020616	Discharge pipe
5	108790027	Fan motor bracket	34	101000222	Compressor
6	108790176	Left panel	35	113020702	Gas return piping
7	108790035	Pillar	36	112100046-4	Low pressure switch
8	112000031	Fan motor	37	113060156	4-way valve to evaporator piping
9	132000015	Fan blade	38	113030155	4-way valve to exchanger
10	117020317	Controller	39	119000058	EEV
11	133300029	Front panel	40	113070054	Exchanger to EEV
12	133020078	Fan grill	41	102050004	/
13	108790175	Base tray	42	133020012	/
14	108790025	Evaporator support panel	43	133020007	/
15	108790026	Evaporator support panel	44	1121000213	Water flow switch
16	106000012	Pressure gauge	45	136010089	Rubber ring on water flow switch
17	133300030	Right panel	46	117110011	Water outlet temp. sensor T2-TH5
18	136020005	Rubber block	47	108010025	Exchanger temperature sensor clip
19	117110050	Discharge temp. sensor T6-TH3	48	102040865	Titanium heat exchanger
20	108790024	Isolation panel	49	133020011	Blue rubber ring
21	133300031	Back panel	50	117110012	Water inlet temp. sensor T1-TH6
22	110000039	Cable connector	51	117230003	Reactor
23	110000013	Cable passing hole	52	108790073	Reactor box
24	117110020	Ambient temp. sensor T5-TH1	53	117020327	TUYA Wifi module(5Ghz/2.4Ghz)
25	133020010	Sensor clip	54	108790072	Electric box cover
26	121000037	4 way valve coil	55	117250014	PCB
27	121000034	4 way valve	56	108790074	Electric box
28	113080110	EEV to distribution piping	57	136020119	Cable passing hole
29	117110021	Evaporator temperature sensor T3-TH2	58	136020151	Cable passing hole

INVERPAC S165

NO.	ERP	Part name	NO.	ERP	Part name
1	133300027	Top cover	30	113190007	Sensor clip
2	108790071	Top frame	31	113190001	Sensor holder
3	108790049	Back grill	32	112100030 -4	High pressure switch
4	103000291	Evaporator	33	113010390	Discharge pipe
5	108790027	Fan motor bracket	34	101000181	Compressor
6	108790156	Left panel	35	113020594	Gas return piping
7	108790035	Pillar	36	112100046 -4	Low pressure switch
8	112000102	Fan motor	37	113060156	4-way valve to evaporator piping
9	132000015	Fan blade	38	113030196	4-way valve to exchanger
10	117020317	Controller	39	119000058	EEV
11	133300024	Front panel	40	113070054	Exchanger to EEV
12	133020078	Fan grill	41	102050004	Water connection sets
13	108790140	Base tray	42	133020012	Red rubber ring
14	108790025	Evaporator support panel	43	133020007	PVC cover
15	108790026	Evaporator support panel	44	112100021 1	Water flow switch
16	106000012	Pressure gauge	45	136010089	Rubber ring on water flow switch
17	133300025	Right panel	46	117110011	Water outlet temp. sensor T2-TH5
18	136020005	Rubber block	47	108010025	Exchanger temperature sensor clip
19	117110050	Evaporator temperature sensor T3-TH2	48	102041174	Titanium heat exchanger
20	108790024	Isolation panel	49	133020011	Blue rubber ring
21	133300028	Back panel	50	117110012	Water inlet temp. sensor T1-TH6
22	110000039	Cable connector	51	117230003	Reactor
23	110000013	Cable passing hole	52	108790073	Reactor box
24	117110020	Ambient temp. sensor T5-TH1	53	117020327	TUYA 5GHz Wifi module
25	133020010	Sensor clip	54	108790072	Electric box cover
26	121000037	4 way valve coil	55	117100085	PCB
27	121000034	4 way valve	56	108790074	Electric box
28	113080127	EEV to distribution piping	57	136020119	Cable passing hole
29	117110021	Discharge temp. sensor T6-TH3	58	136020151	Cable passing hole



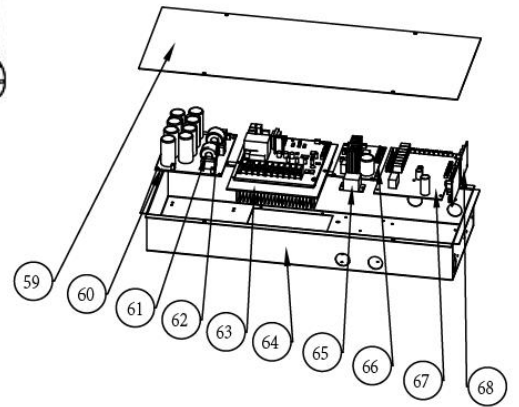
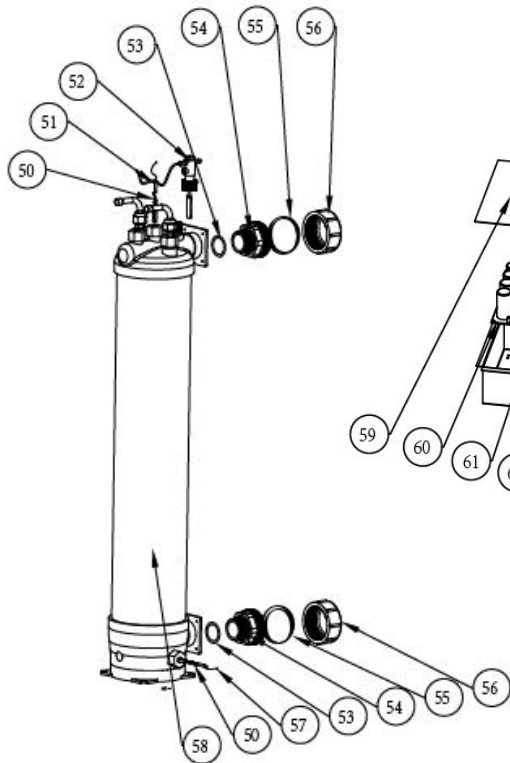
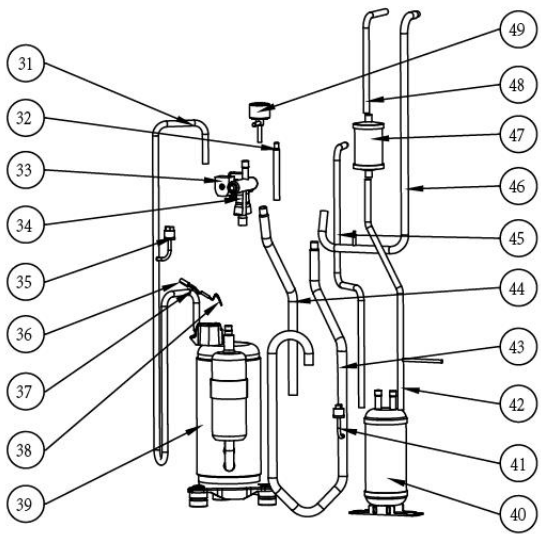
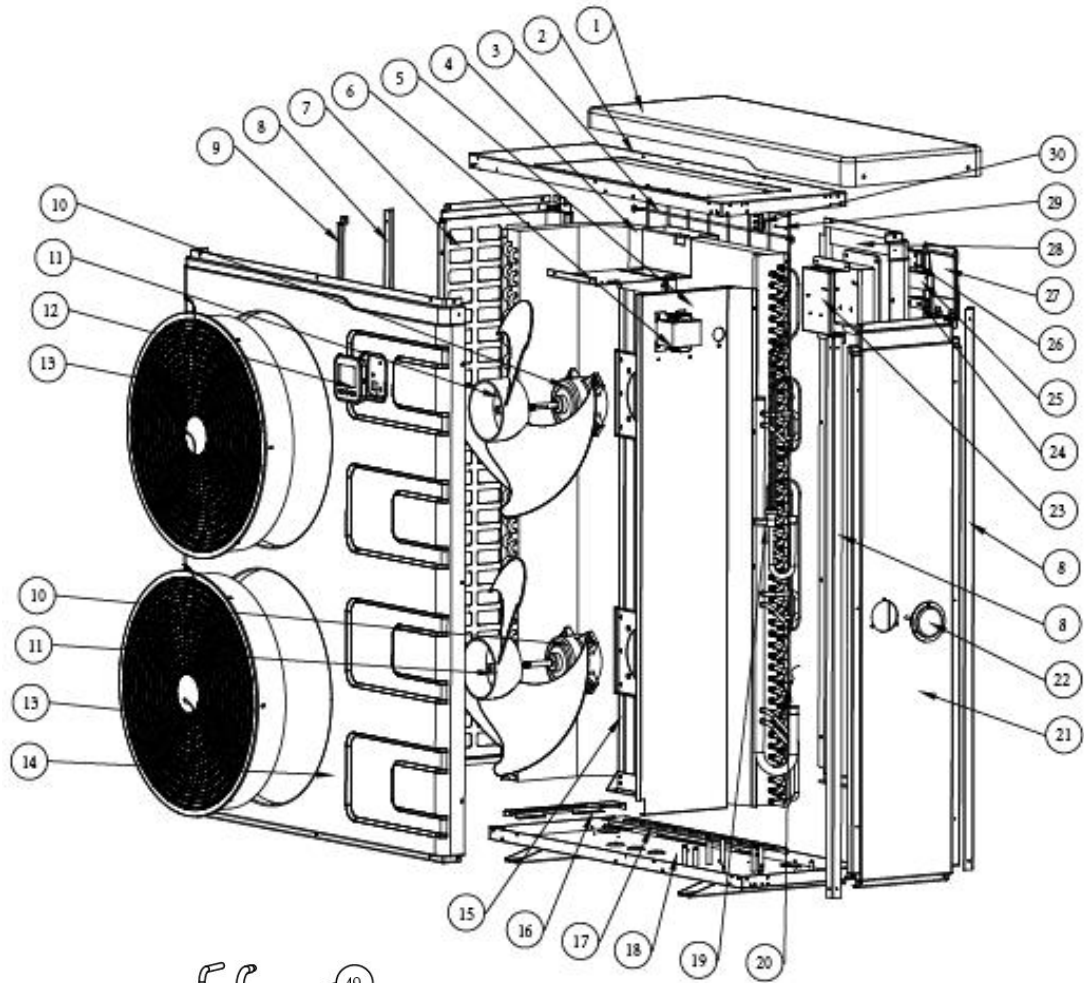
INVERPAC S215

NO.	ERP	Part name	NO.	ERP	Part name
1	133350027	Top cover	30	113060224	4-way valve to evaporator piping
2	108840002	Top frame	31	113080107	EEV to distribution piping
3	103000292	Evaporator	32	113020716	Gas return piping
4	108840104	Fan motor bracket	33	112100046 -3	Low pressure switch
5	108840106	Isolation panel	34	113010470	Discharge pipe
6	108840097	Left panel	35	112100030 -4	High pressure switch
7	108840021	Pillar	36	113130027	Filter to liquid tank
8	112000102	Fan motor	37	113120064	Liquid tank to EEV
9	132000023	Fan blade	38	113190007	Sensor clip
10	133350023	Front panel	39	117110021	Discharge temp. sensor T6-TH3
11	117020317	Controller	40	113190001	Sensor holder
12	133020079	Fan grill	41	120000066	Filter
13	108840004	Evaporator support panel	42	113170054	TT exchanger to Filter
14	108840005	Evaporator support panel	43	113030227	4-way valve to exchanger
15	101000267	Compressor	44	112100021 1	Water flow switch
16	105000004	Liquid tank	45	133020006	Rubber ring on water flow switch
17	108840105	Base tray	46	117110011	Water outlet temp. sensor T2-TH5
18	106000012	Pressure gauge	47	108010025	Exchanger temperature sensor clip
19	136020005	Rubber block	48	102041175	Titanium heat exchanger
20	117110134	Evaporator temperature sensor T3-TH2	49	133020007	PVC cover
21	133350024	Right panel	50	133020012	Red rubber ring
22	117230002	Reactor	51	102050004	Water connection sets
23	133350026	Back panel	52	117110012	Water inlet temp. sensor T1-TH6
24	117110020	Ambient temp. sensor T5-TH1	53	108840008	Electric box cover
25	133020010	Sensor clip	54	117240002	Magnet ring
26	108840014	Back grill	55	117240003	Magnet ring
27	121000037	4 way valve coil	56	108840007	Electric box
28	121000024	4 way valve	57	117100093	PCB
29	119000066	EEV	58	117020327	TUYA 5GHz Wifi module

INVERPAC S255

NO.	ERP	Part name	NO.	ERP	Part name
1	133350027	Top cover	30	113060159	4-way valve to evaporator piping
2	108840002	Top frame	31	113080111	EEV to distribution piping
3	103000288	Evaporator	32	13020457	Gas return piping
4	108840104	Fan motor bracket	33	116000073	Low pressure switch
5	108840106	Isolation panel	34	113010346	Discharge pipe
6	108840097	Left panel	35	116000068	High pressure switch
7	108840021	Pillar	36	113130027	Filter to storage tank
8	112000102	Fan motor	37	113120040	Liquid storage tank to EEV
9	132000023	Fan blade	38	113190007	Clip
10	133350023	Front panel	39	117110151	Evaporator temperature sensor T3-TH2
11	117020342	Controller	40	113190001	Sensor holder
12	133020079	Fan grill	41	120000066	Dehydrator filter
13	108840004	Evaporator support panel	42	113170054	Exchanger to filter
14	108840005	Evaporator support panel	43	113030149	4-way valve to exchanger
15	101000225	Compressor	44	116000065	Water flow switch
16	105000004	Liquid storage tank	45	133020006	Rubber ring on water connection
17	108840105	Base tray	46	117110156	Water outlet temp. sensor T2-TH5
18	106000012	Pressure gauge	47	108010025	Exchanger temperature sensor clip
19	136020005	Rubber block	48	102041180	Titanium heat exchanger
20	117110153	Discharge temp. sensor T6-TH3	49	133020007	PVC cover
21	133350024	Right panel	50	133020012	Red rubber ring
22	117230002	Reactor	51	102050004	Water connection sets
23	133350026	Back panel	52	117110156	Water outlet temp. sensor T2-TH5
24	117110147	Ambient temp. sensor T5-TH1	53	108840008	Electric box cover
25	133020010	Clip	54	117240002	Magnet ring
26	108840014	Back grill	55	117240003	Magnet ring
27	121000037	4-Wege-Ventilspule	56	108840007	Electric box
28	121000028	4 way valve	57	117100093	PCB
29	119000059	EEV	58	117020327	5G Wifi module

INVERPAC S305T



INVERPAC S305T

NO.	ERP	Part name	NO.	ERP	Part name
1	133360020	Top cover	35	116000068	High pressure switch
2	108850068	Top frame	36	113190001	Sensor holder
3	108850020	Back grill	37	113190007	Sensor clip
4	103000285	Evaporator	38	117110050	Evaporator temperature sensor T3-TH2
5	108850086	Isolation panel	39	101000239	Compressor
6	117230002	Reactor	40	105000015	Liquid tank
7	108850076	Left panel	41	112100046-3	Low pressure switch
8	108850023	Säule	42	113130045	Filter to liquid tank
9	108850077	Left support plate	43	113020680	Gas return piping
10	112000031	Fan motor	44	113060160	4-way valve to evaporator piping
11	132000015	Fan blade	45	113120061	Liquid tank to EEV
12	117020317	Controller	46	113030161	4-way valve to exchanger
13	133020078	Fan grill	47	120000066	Filter
14	133360021	Front panel	48	113170052	TT exchanger to Filter
15	108850007	Fan motor bracket	49	119000061	EEV
16	108850005	Evaporator support	50	108010025	Exchanger temperature sensor clip
17	108850006	Evaporator support	51	117110011	Water outlet temp. sensor T2-TH5
18	108850054	Base tray	52	1121000211	Water flow switch
19	136020005	Rubber block	53	133020006	Sealing ring on water connection
20	117110051	Discharge temp. sensor T6-TH3	54	/	/
21	133360024	Right panel	55	/	/
22	106000012	Pressure gauge	56	/	/
23	108010104	Terminal board	57	117110012	Water inlet temp. sensor T1-TH6
24	136010004	Clip	58	102041190	Titanium heat exchanger
25	115000006	Power terminal	59	108850011	Electric box cover
26	115000060	Water pump terminal	60	117260002	Filter board
27	133360004	Terminal board cover	61	117240002	Magnet ring
28	133360023	Back panel	62	117240003	Magnet ring
29	117110020	Ambient temp. sensor T5-TH1	63	117140026	Driver board 3 phase
30	133020010	Ambient temp. sensor clip	64	108850009	Electric box
31	113010398	Discharge pipe	65	142000038	Relay
32	113080106	EEV to distribution piping	66	117140006	Driver board 3 phase
33	121000037	4 way valve coil	67	117250022	PCB
34	121000028	4 way valve	68	117020327	TUYA 5GHz Wifi module

# **Manuel d'installation et d'utilisation**

## **INVERPAC INVERTER**

## Règlement (UE) n° 517/2014 du 16/04/14 relatif aux gaz à effet de serre fluorés et abrogeant le règlement (CE) n° 842/2006

---

### Contrôles d'étanchéité

1. Les exploitants d'équipements qui contiennent des gaz à effet de serre fluorés dans des quantités supérieures ou égales à 5 tonnes équivalent CO<sub>2</sub>, veillent à ce que ces équipements fassent l'objet de contrôles d'étanchéité.
2. Au 1 janvier 2017 les contrôles d'étanchéité sont à effectuer au moins tous les douze mois, pour les équipements dans des quantités supérieures ou égales à 5 tonnes équivalent CO<sub>2</sub> mais inférieures à 50 tonnes équivalent CO<sub>2</sub>.

### Tableau des équivalences CO<sub>2</sub>

1. Charge en kg et Tonnes équivalent CO<sub>2</sub>.

Charge et Tonnes équivalent CO <sub>2</sub>	Fréquence du contrôle
De 7 à 75 kg de charge soit de 5 à 50 Tonnes	Tous les ans

**Pour le Gaz R32, 7.40kg équivalences à 5 tonnes de CO<sub>2</sub> donc devoir de vérifier tous les ans.**

### Formation et certification

1. L'exploitant veille à ce que le personnel concerné ait obtenu la **certification nécessaire**, qui implique une connaissance appropriée des règlements et des normes applicables ainsi que la compétence nécessaire en termes de prévention d'émission, de récupération des gaz à effet de serre fluorés, de manipulation sans danger pour les contrôles d'étanchéité de l'équipement.

### Tenue de registres

1. Les exploitants d'équipements qui doivent faire l'objet d'un contrôle d'étanchéité établissent et tiennent à jour, pour chaque pièce de ces équipements, des registres dans lesquels ils consignent les informations suivantes :

- a) La quantité et le type de gaz à effet de serre fluorés installés;
- b) Les quantités de gaz ajoutées pendant l'installation, la maintenance ou l'entretien ou à cause d'une fuite;
- c) La quantité de gaz installés qui a été éventuellement recyclée ou régénérée, y compris le nom et l'adresse de l'installation de recyclage ou de régénération et, le cas échéant, le numéro de certificat;
- d) La quantité de gaz récupérée;
- e) L'identité de l'entreprise qui a assuré l'installation, l'entretien, la maintenance et, le cas échéant, la réparation ou la mise hors service de l'équipement, y compris, le cas échéant, le numéro de son certificat;
- f) Les dates et les résultats des contrôles effectués;
- g) Si l'équipement a été mis hors service, les mesures prises pour récupérer et éliminer les gaz.

**2. Les exploitants conservent les registres visés audit paragraphe pendant au moins cinq ans, les entreprises exécutant les activités pour le compte des exploitants conservent des copies des registres visés au paragraphe 1 pendant au moins cinq ans.**

## Sommaire

1. Caractéristiques Techniques
2. Dimension
3. Installation et connexion
4. Regolazione del bypass
5. Funcionamiento del controlador
6. Guide de dépannage
7. Câblage Electrique
8. Entretien
9. Schéma éclaté et entretien

Nous vous remercions d'avoir choisi la pompe à chaleur de piscine INVERBOOST PX pour votre piscine. Elle va chauffer l'eau de votre piscine et la maintenir à une température constante lorsque la température ambiante varie de -12°C à 43°C.

Nous avons accordé notre plus grande attention à la réalisation de ce manuel afin que vous puissiez mettre en œuvre votre pompe à chaleur dans de bonnes conditions. Malgré cela, si vous avez besoin d'aide, notre service technique, se tient à votre disposition.

### **ATTENTION : Ce manuel contient toutes les informations nécessaires à l'utilisation et à l'installation de votre pompe à chaleur.**

L'installateur doit lire le manuel et suivre attentivement les instructions d'utilisation, de mise en œuvre et de sécurité du produit.

L'installateur est responsable de l'installation de l'appareil, du respect des instructions du fabricant et de la réglementation en vigueur. Le non-respect de ce manuel implique l'exclusion de toute garantie.

Le fabricant décline toute responsabilité des dommages occasionnés aux personnes, objets et des erreurs dues à l'installation dans de mauvaises conditions.

Toute utilisation à des fins non conformes à celles qui sont à l'origine de sa fabrication sera considérée comme dangereuse.

### **ALERTE**

1. **Vous devez vidanger l'eau de pompe à chaleur pour empêcher les dommages du gel au cours de l'hiver ou pendant une longue période d'inactivité.**
2. **Coupez systématiquement l'alimentation électrique lorsque vous intervenez et/ ou ouvrez l'unité.**
3. **Veuillez maintenir, s'il vous plaît, le contrôleur dans une zone sèche, ou bien le protéger par un boîtier de protection étanche, afin d'éviter de possibles dommages provoqués par l'humidité.**

# 1. Caractéristiques techniques

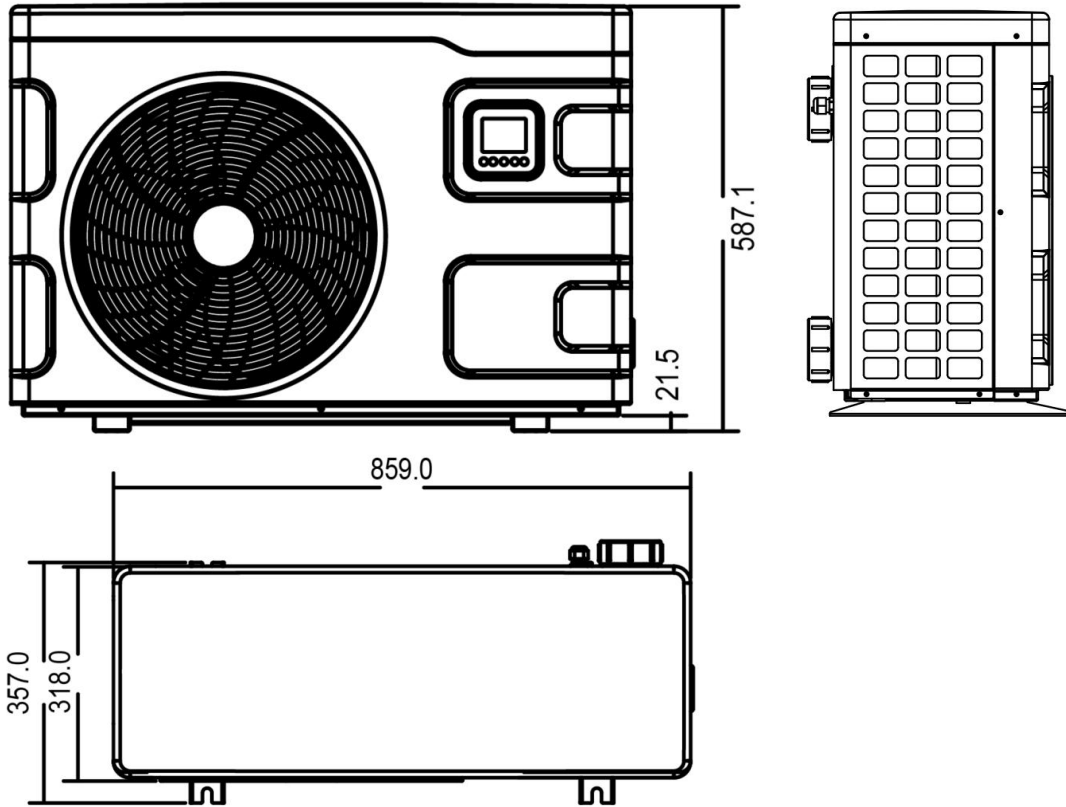
Modèle		INVERPAC S075	INVERPAC S095	INVERPAC S125	INVERPAC S145	INVERPAC S165
Volume de piscine conseillé (avec couverture de piscine)	m <sup>3</sup>	10-25	12-33	15-60	18-66	25-85
<b>* Représentation à l'air 28°C, à l'eau 28°C, à l'humidité 80%</b>						
Capacité de chauffage	kW	7.5-2.2	9.5-2.3	12.5-2.9	14.5-3.2	16.5-3.8
Consommation d'énergie	kW	1.3-0.14	1.64-0.14	2-0.18	2.34-0.2	2.75-0.24
C.O.P.		16-5.6	16-5.8	16-6.2	16-6.2	16-6
<b>* Performance at Air 15°C, Water 26°C, Humidity 70%</b>						
Capacité de chauffage	kW	4.7-2.5	6.6-1.9	8.5-2	9.5-2.2	11.2-3
Consommation d'énergie	kW	1.02-0.35	1.43-0.27	1.89-0.28	2.07-0.31	2.43-0.42
C.O.P.		7.1-4.5	7.1-4.5	7.2-4.5	7.2-4.5	7.2-4.5
<b>* Données GENERALES</b>						
Type de compresseur		Inverter-Kompressor				
Tension	V	220~240V / 50Hz to 60Hz /1PH				
Courant évalué	A	5.8	6.9	8.9	10.0	12.2
Fusible minimal	A	9	10	14	15	18
Flux d'eau conseillé	m <sup>3</sup> /h	2.5	2.8	3.7	4.0	4.6
Chute de pression de l'eau	Kpa	12	12	14	15	15
Échangeur de chaleur		Tube en titane torsadé en PVC				
Raccordement à l'eau	mm	50				
Quantité de ventilateur		1				
Type d'aération		Horizontal				
Vitesse du ventilateur	RPM	500-850			500-850	
Niveau sonore(10m)	dB(A)	≤41	≤42	≤42	≤43	≤43
Niveau sonore(1m)	dB(A)	40-50	40-52	40-52	40-54	41-54
<b>* Dimensions/Poids</b>						
Poids net	kg	44	47	54	57	62
Poids brut	kg	51	54	61	64	69
Dimension nette	mm	859*357*593			986*375*693	
Dimension d'emballage	mm	925*440*738			1095*410*838	

Modèle		INVERPAC S215	INVERPAC S255	INVERPAC S305	INVERPAC S305T
Volume de piscine conseillé (avec couverture de piscine)	m <sup>3</sup>	55-120	65-130	75-180	75-180
<b>* Représentation à l'air 28°C, à l'eau 28°C, à l'humidité 80%</b>					
Capacité de chauffage	kW	19.5-4.7	24.5-5.9	28.5-6.8	28.5-6.8
Consommation d'énergie	kW	3.25-0.29	4.08-0.37	4.75-0.43	4.75-0.43
C.O.P.		16-6	16-6	16-6	16-6
<b>* Performance at Air 15°C, Water 26°C, Humidity 70%</b>					
Capacité de chauffage	kW	14-3.9	17.2-4.5	22.2-5.6	22.2-5.6
Consommation d'énergie	kW	3.11-0.54	3.74-0.63	4.82-0.78	4.82-0.78
C.O.P.		7.2-4.5	7.2-4.5	7.2-4.6	7.2-4.6
<b>* Données GENERALES</b>					
Type de compresseur		Inverter-Kompressor			
Tension	V	220~240V / 50Hz to 60Hz /1PH			380-415V/50Hz/3PH
Courant évalué	A	14.4	18.1	21.0	8.5
Fusible minimal	A	22	27	34	13
Flux d'eau conseillé	m <sup>3</sup> /h	5.0	8.0	10.0	10.0
Chute de pression de l'eau	Kpa	18	20	25	25
Échangeur de chaleur		Tube en titane torsadé en PVC			
Raccordement à l'eau	mm	50			
Quantité de ventilateur		1	2	2	
Type d'aération		Horizontal			
Vitesse du ventilateur	RPM	500-850		(550-850)*2	(550-850)*2
Niveau sonore(10m)	dB(A)	≤45	≤46	≤49	≤49
Niveau sonore(1m)	dB(A)	41-54	42-60	42-60	42-60
<b>* Dimensions/Poids</b>					
Poids net	kg	78	84	112	112
Poids brut	kg	85	91	119	119
Dimension nette	mm	1074*379*894		1040*369*1297	
Dimension d'emballage	mm	1140*495*1038		1155*435*1440	

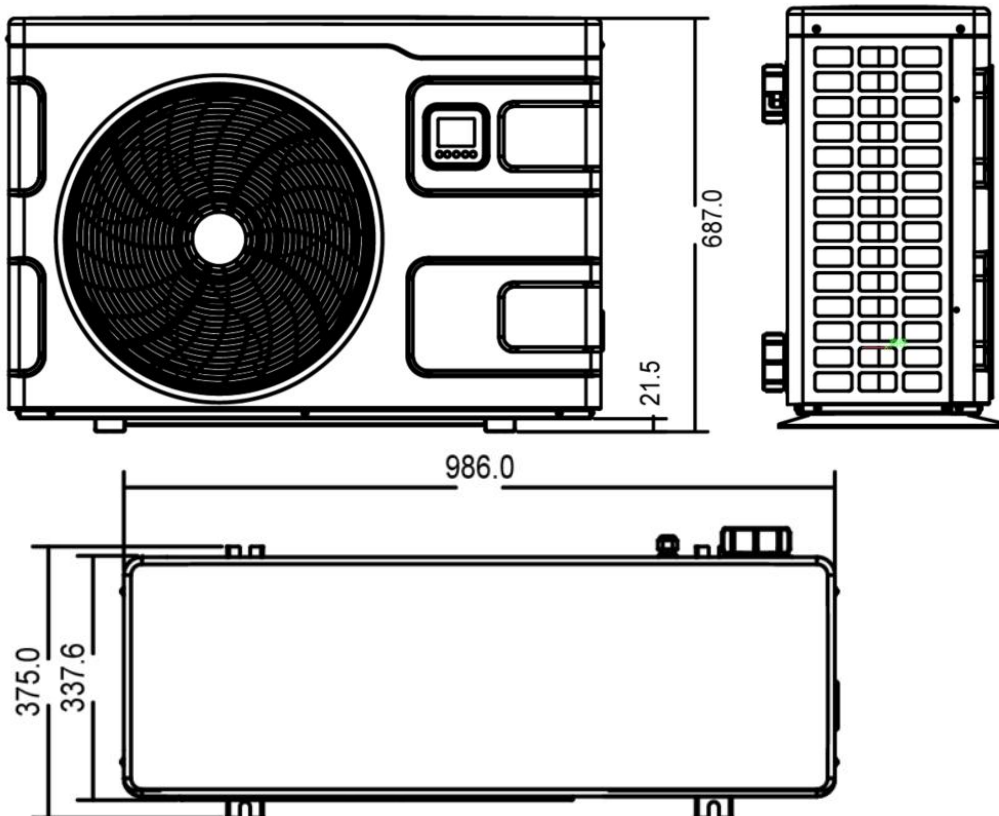
Les données ci-dessus sont fournies à titre indicatif. Veuillez vous reporter à la plaque signalétique de l'appareil.

## 2. Dimension (mm)

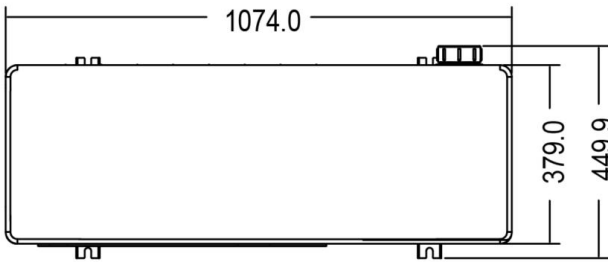
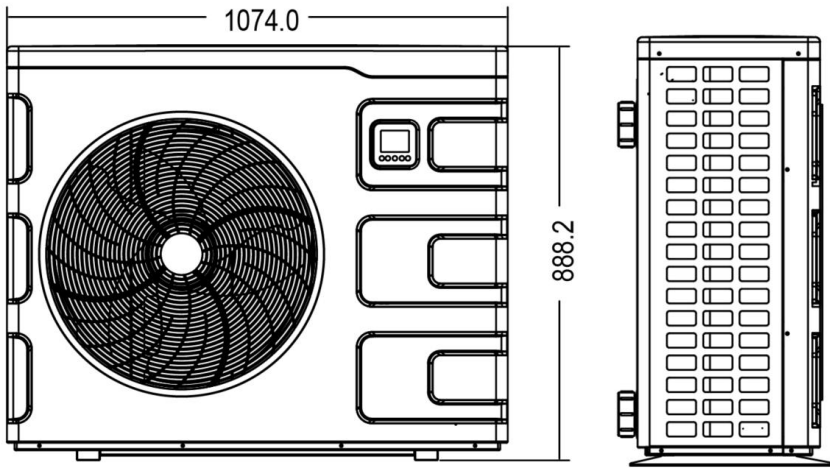
INVERPAC S075/INVERPAC S095



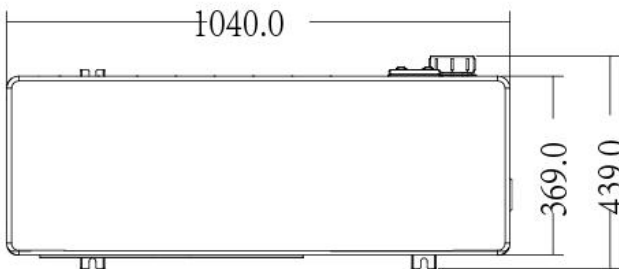
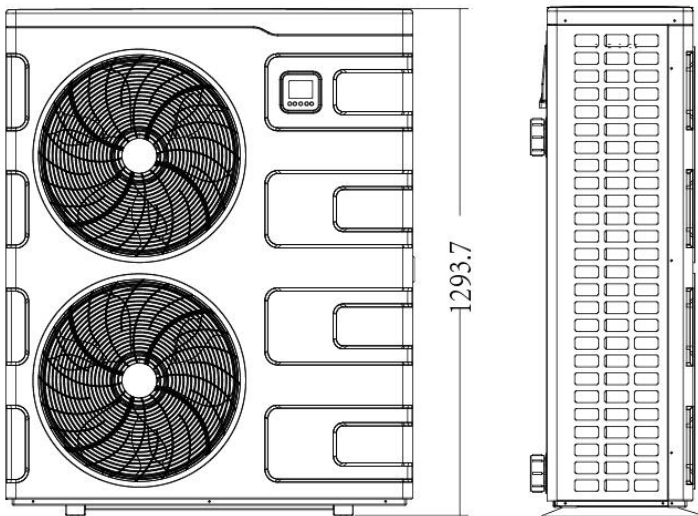
INVERPAC S125/INVERPAC S145/INVERPAC S165



**INVERPAC S215/INVERPAC S255**



**INVERPAC S305/INVERPAC S305T**



Unit: mm

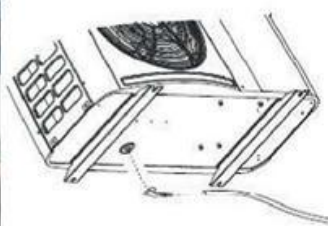
### 3. Installation et connexion

#### 3.1 Installation d'accessoires



##### **Patin caoutchouc anti-vibration**

1. Prenez les patins caoutchoucs
2. Déposez-les un par un sous les pieds de la machine.



##### **Jet de vidange**

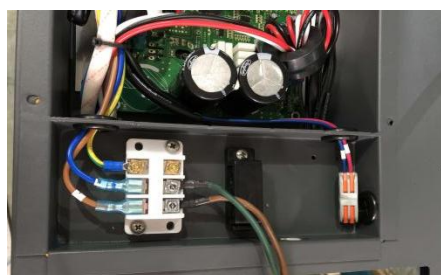
1. Installez le jet de vidange sous le panneau inférieur
2. Connectez-vous avec un tuyau d'eau pour évacuer l'eau.

Remarque: Soulevez la pompe à chaleur pour installer le jet. Ne renversez jamais la pompe à chaleur, cela pourrait endommager le compresseur.



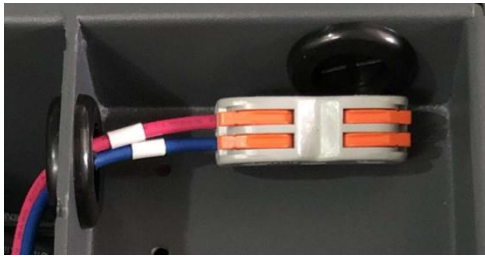
##### **Connecteurs d'admission et de sortie d'eau**

1. Utilisez du ruban téflon pour installer les Connecteurs d'admission et de sortie d'eau dans la pompe à chaleur.
2. Installez les raccords comme la photo montre
3. Vissez sur l'entrée et la sortie d'eau



##### **Câblage du câble secteur**

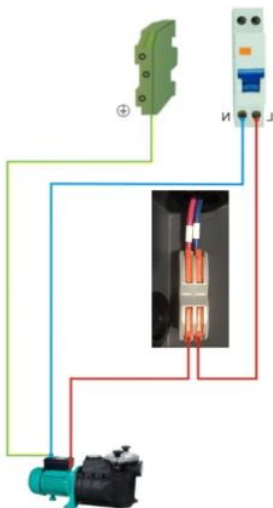
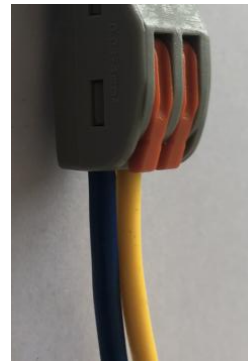
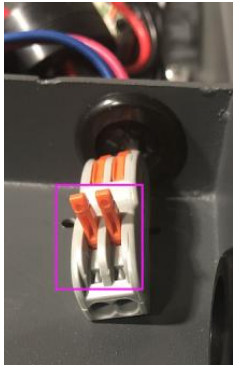
1. Ouvrez le couvercle du boîtier électrique à l'intérieur de la machine
2. Branchez les câbles dans la bonne borne conformément au schéma électrique.



### Câblage de la pompe de filtration (contact sec)

1. Ouvrez le capot supérieur de la pompe à chaleur.
2. Branchez le câble sur le bornier.

### Connexion pour piloter la pompe de filtration



### Notes

Seule la pompe à chaleur est fournie, tous les autres éléments, y compris le by-pass, doivent être fournis par l'utilisateur ou l'installateur.

### Attention :

Avant l'installation lisez attentivement la notice et prenez connaissances des indications ci-dessous :

1. Tous les systèmes de traitement, doivent être installés **en aval** de la pompe à chaleur piscine.
2. Installez un by-pass dans la plupart des installations le débit de la pompe de filtration est supérieur au flux d'eau supportable par l'échangeur de chaleur de la pompe à chaleur.
3. Toujours installer la pompe à chaleur sur une embase solide et utilisez les patins en caoutchouc fournis pour éviter la vibration et les nuisances.
5. Si la machine a été inclinée pendant le transport, il faut attendre au moins 24 heures avant de la démarrer.

### 3.2 Location de la pompe à chaleur piscine

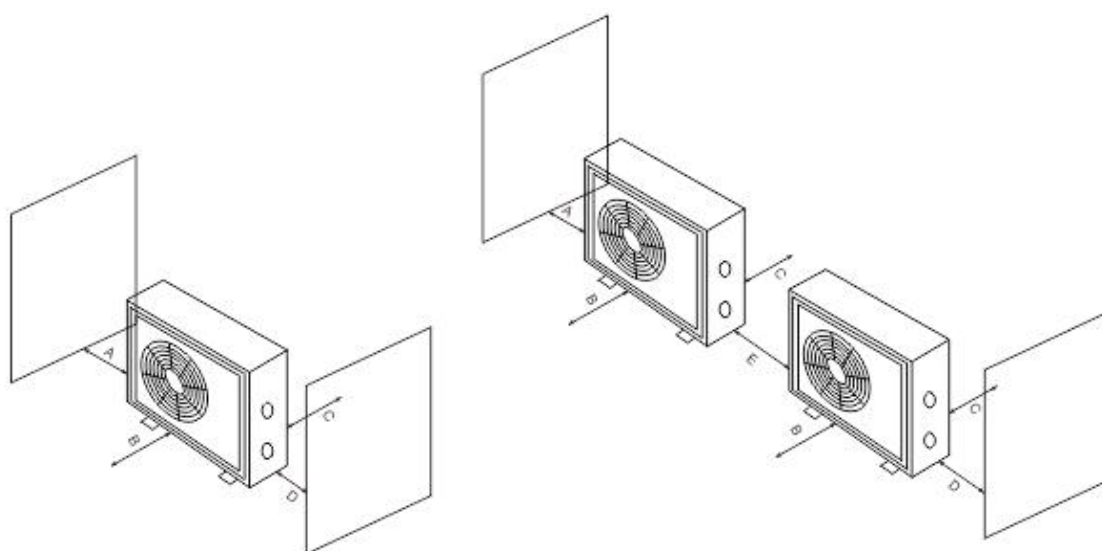
L'appareil peut être installé presque n'importe où à l'extérieur, à condition que les trois facteurs soient satisfaits :

#### 1. Une bonne ventilation - 2. Une alimentation électrique stable et fiable - 3. Un système d'eau recyclée

L'unité peut être installée en pratique n'importe quel endroit à l'extérieur à condition que les distances minimales montrées dans le schéma (ci-dessous) soient conformes. L'installation dans un endroit venteux ne pose pas de problème, sauf si un chauffage au gaz se trouve à proximité (risque des flammes).

**ATTENTION** : L'unité ne doit pas être installée dans une zone où la ventilation d'air est limitée ou l'emplacement qui ne peut fournir de façon continue de l'air, s'assurer que l'entrée d'air ne puisse jamais être obstruée. Les feuilles et autres débris peuvent se coller sur l'évaporateur, ce qui réduit son efficacité et affectera sa durée de vie.

L'illustration ci-dessous montre la distance minimale requise de chaque côté de la pompe à chaleur de piscine.



1

Modèle	Distance minimale d'installation recommandée					Distance recommandée pour les cas particuliers	
	A (mm)	B (mm)	C (mm)	D (mm)	E (mm)	B Réserver un espace pour faire fonctionner le contrôleur	B Réserver un espace pour la maintenance
INVERPAC S075	300	1500	300	600	600	1500	1500
INVERPAC S095	300	1500	300	600	600	1500	1500
INVERPAC S125	300	1500	300	600	600	1500	1500
INVERPAC S145	300	1500	300	600	600	1500	1500
INVERPAC S165	300	1500	300	600	600	1500	1500
INVERPAC S215	300	1500	300	600	600	1500	1500
INVERPAC S255	300	1500	300	600	800	1500	1500
INVERPAC S305	500	2000	500	800	800	2000	2000
INVERPAC S305T	500	2000	500	800	800	2000	2000

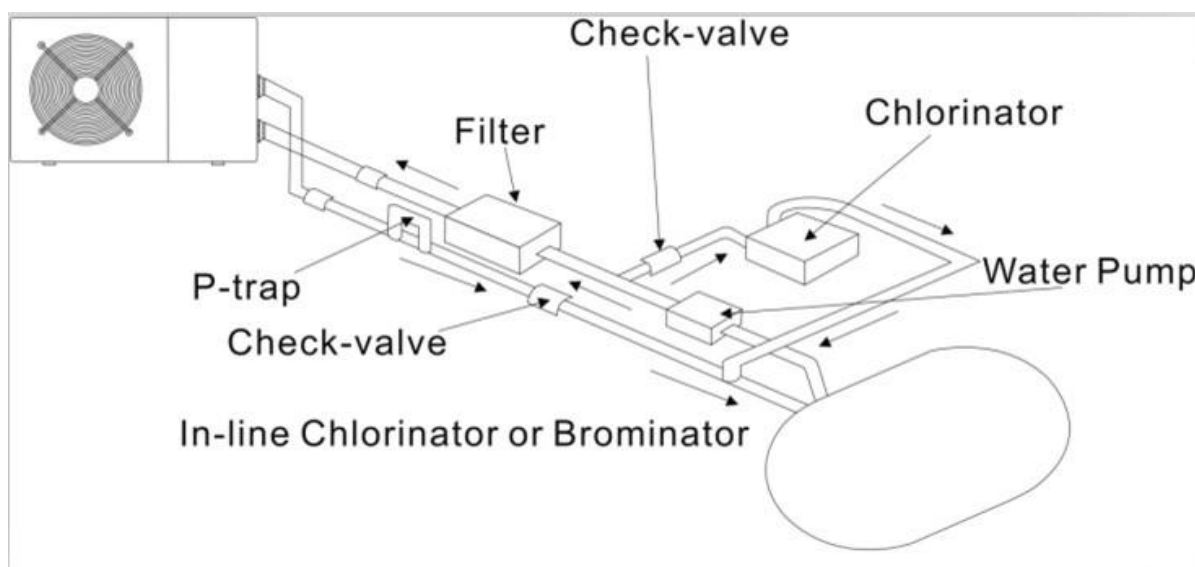
### 3.3 Distance de la piscine

La pompe à chaleur est normalement installée dans un périmètre s'étendant à 7,5 m de la piscine. Plus la distance avec la piscine est grande, plus les pertes de chaleur dans les tuyaux sont importantes. Comme les tuyaux sont principalement souterrains, la perte de chaleur est faible sur des distances allant jusqu'à 30 m (15 m de et vers la pompe; 30 m au total), sauf si le sol est humide ou le niveau des eaux souterraines est élevé. Une estimation approximative de la perte de chaleur par 30 m est de 0,6 kWh (2 000 BTU) pour chaque différence de 5 °C entre la température de l'eau dans la piscine et la température du sol entourant le tuyau. Cela augmente le temps de fonctionnement de 3% à 5%.

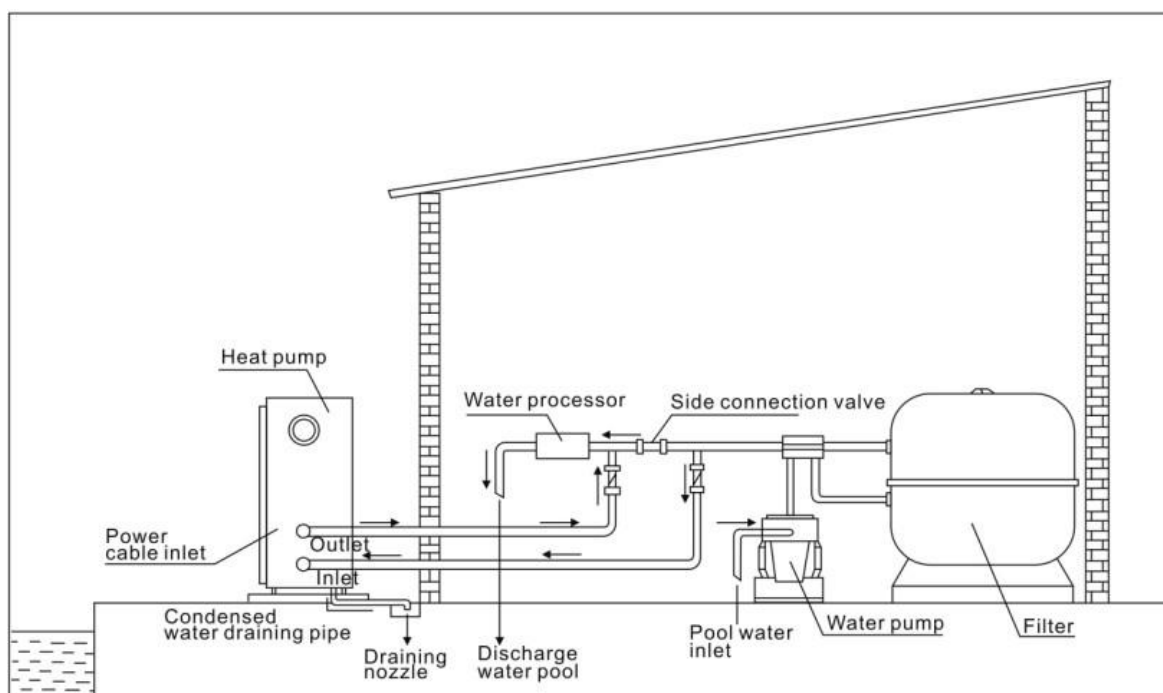
### 3.4 Installation du clapet d'anti-retour

Note : Si l'équipement de dosage automatique pour le chlore et l'acidité (pH) est utilisé, il est essentiel de protéger la pompe à chaleur contre les produits chimiques à concentration trop élevée qui pourraient corroder l'échangeur thermique. Pour cette raison, ce type d'équipement doit être installé **en aval** de la pompe à chaleur. Il est recommandé d'installer un clapet anti-retour pour empêcher un écoulement inverse en l'absence de circulation d'eau.

Les dommages induits par non-respects des instructions ne sont pas couverts par la garantie.



### 3.5 Illustration d'installation



**Note :** Cet schéma est seulement un exemple illustratif.

### 3.6 Mise en service initiale de l'unité

**Note :** Assurez-vous que la pompe de filtration fonctionne.

**Une fois toutes les connexions réalisées, veuillez suivre ces étapes :**

- (1) Allumez votre pompe de filtration, vérifiez les fuites d'eau et le débit de la piscine
- (2) Activez l'alimentation électrique de l'appareil, puis appuyez sur la touche ON / OFF du contrôleur, attendez quelques secondes.
- (3) Après un fonctionnement de quelques minutes, assurez-vous que l'air ventilé est froid.
- (4) Lorsque vous arrêtez la filtration, l'unité doit s'arrêter automatiquement, sinon, veuillez vérifier le détecteur de débit.
- (5) Laissez l'unité et la pompe de piscine fonctionner 24 heures par jour jusqu'à ce que l'eau atteigne la température souhaitée. À l'atteinte de la température de consigne choisie, la pompe à chaleur s'arrête, lorsque la température de la piscine descend de plus de 2°C, la pompe à chaleur redémarre (si la filtration est active).

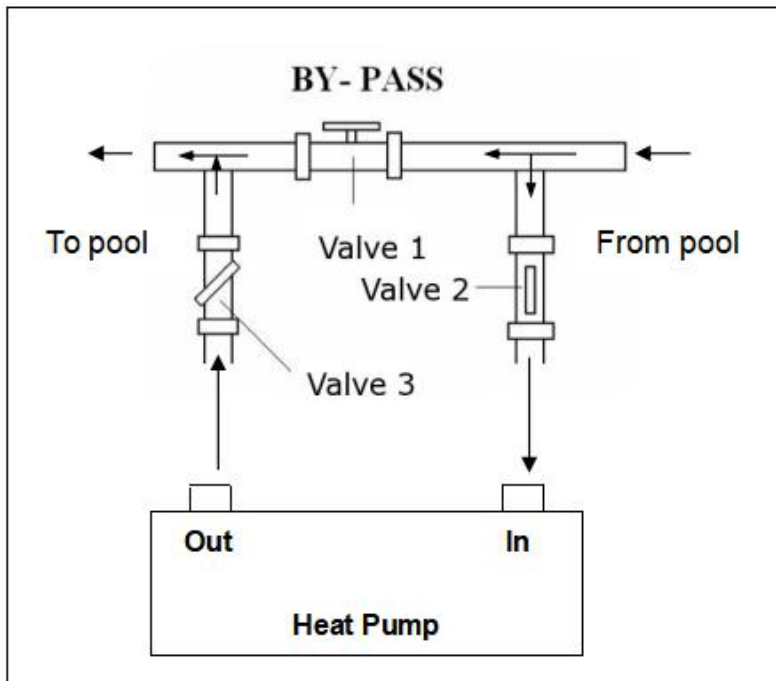
En fonction de la température initiale de l'eau dans la piscine et la température de l'air, il faudra plusieurs jours pour chauffer l'eau à la température souhaitée.

Une bonne couverture de piscine réduit considérablement la durée requise.

### 3.7 Condensation

L'air aspiré dans la pompe à chaleur est fortement refroidi par le fonctionnement de la pompe à chaleur pour chauffer l'eau de la piscine, ce qui provoque de la condensation sur les ailettes de l'évaporateur. Le taux de condensation peut être d'autant plus élevé que l'humidité relative est importante. Ceci est parfois considéré comme une fuite d'eau.

## 4. Regolazione del bypass



**Utilisez la procédure suivante pour ajuster le by-pass :**

1. Vanne 1 grande ouverte.
2. La vanne 2 et 3 sont fermées.
3. Ouvrez lentement la vanne 2 et la vanne 3 de moitié, puis fermez lentement la vanne 1 pour augmenter le débit d'eau vers la pompe à chaleur
4. Si l'affichage indique 'ON' ou 'EE3', cela signifie que le débit d'eau dans la pompe à chaleur n'est pas suffisant.

### **Comment ajuster le débit d'eau optimal :**

Ajuster la vanne 1 et vérifier la température d'entrée et de sortie d'eau, le débit est optimal lorsque la différence est autour de 2 degrés.

### **Commutateur de débit d'eau :**

L'unité est équipée d'un détecteur de débit pour assurer un fonctionnement avec un débit d'eau suffisant. Il s'active lorsque la pompe de la piscine fonctionne et il s'éteint lorsqu'elle s'arrête.

### **Temporisation :**

L'unité est équipée d'une protection de redémarrage temporisée de 3 minutes. La temporisation est une partie intégrante du circuit de commande, il permet d'éliminer les cycles démarrage court.

La fonction de temporisation interdit pendant 3 minutes tous redémarrage après chaque interruption du circuit de commande. Même une brève interruption de courant active la temporisation pendant 3 minutes et empêche que l'appareil soit redémarré jusqu'à ce que le compte à rebours de 3 minutes soit terminé.

## 5. Fonctionnement du contrôleur


### 5.1. Les fonctions du tableau de commande




A la mise sous tension de la machine, l'écran affiche pendant 3 secondes le code qui indique le modèle de la pompe à chaleur.

### 5.2 Démarrer ou arrêter la pompe à chaleur

#### 5.2.1 Touche

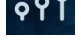
Appuyez sur  pour démarrer la pompe à chaleur, l'écran affichera la température d'eau demandée pendant 5 secondes, ensuite affichage de la température d'arrivée d'eau et le mode de fonctionnement.

Appuyez sur  pour arrêter la pompe à chaleur, l'unité s'arrête et l'écran affiche « OFF »

Attention : Après toute mise à jour, appuyez sur  pour sauvegarder la consigne et sortir du Mode réglage.

Appuyez sur  pour arrêter / démarrer la pompe à chaleur.

#### 5.2.2 Touche

Appuyez sur  pour changer le mode de fonctionnement, Turbo, Smart et silent. Le mode par défaut est le mode Smart.

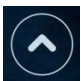

Si vous choisissez le Turbo, le mot "Turbo" s'allumera, la pompe à chaleur fonctionnera uniquement à pleine puissance.

Choisissez le Smart, le mot "Smart" s'allumera, la pompe à chaleur fonctionnera en "Moyenne et pleine puissance".

Choisissez Silent, le mot "Silent" s'allumera, la pompe à chaleur fonctionnera en "Moyenne et Petite puissance".



#### 5.2.3 Touches et

**Déverrouillez la commande :**


Appuyez sur  et  pendant 5 secondes pour débloquer la commande.

**L'écran se verrouille automatiquement après 30 s de veille. (lorsque l'écran est verrouillé, l'icône "clé" est allumée)**

### Réglage de la température de l'eau :

Appuyez sur  et  pour sélectionner la température souhaitée.  
Plage de réglage du mode de chauffage et du mode automatique: 6-41 °C  
Plage de réglage du mode de refroidissement: 6-35 °C

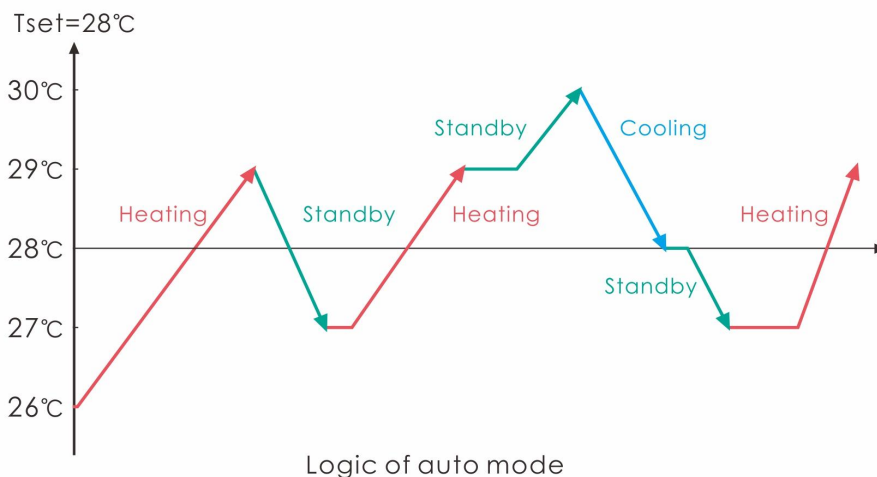
### 5.2.4 Touche

Il existe 3 modes de fonctionnement, chauffage , mode automatique (basculement du mode chaud vers froid et vice versa en automatique) , refroidissement  seul. Vous pouvez changer le mode de fonctionnement en appuyant sur  pendant 5 secondes, peu importe si l'appareil est allumé ou éteint.



Remarque: lors du dégivrage, le symbole de chauffage clignote.

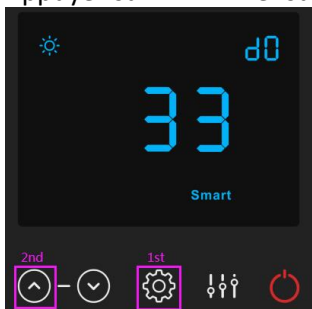
### Logique de fonctionnement du mode <Auto mode>

Fonctionnement du mode automatique Auto Mode (basculement chaud/froid)



### 5.2.5 Comment vérifier les paramètres.

Appuyez sur  ensuite appuyez sur  afin de vérifier les paramètres (de d0 à d14)




Paramètres	Signification	Amplitude	Remarques
d0	IPM temperature	0-120°C	Valeur test exact par défaut
d1	Température de l'eau d'arrivée	-9°C ~ 99°C	Valeur test exact par défaut
d2	Température de l'eau en sortie	-9°C ~ 99°C	Valeur test exact par défaut
d3	La température ambiante	-30°C ~ 70°C	Valeur test exact par défaut
d4	Limitation de fréquence	0,1,2,4,8,16	Valeur test exact par défaut
d5	Température du circuit	-30°C ~ 70°C	Valeur test exact par défaut
d6	Température d'échappement du gaz	0°C ~ 5°C (125°C)	Valeur test exact par défaut
d7	Position du moteur pas à pas	0~99	N*5
d8	Fréquences de fonctionnement du compresseur	0~99Hz	Valeur test exact par défaut
d9	Intensité du compresseur	0~30A	Valeur test exact par défaut
d10	Intensité du ventilateur	0-1200 (rpm)	Valeur test exact par défaut
d11	Dernières erreurs mémorisées	Erreur en mémoire	

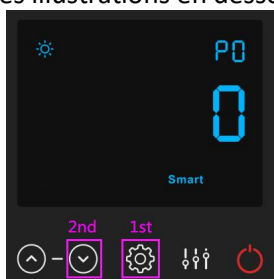
**Remarque :** d4 code de limitation de fréquence,







0 : Aucune limite de fréquence, 1 : Limite de température la bobine,

2 : Limite de fréquence de surchauffe ou de sur refroidissement, 4 : Pilotage par la limite de fréquence actuelle, 8 : Pilotage par la limite de fréquence en tension de sortie, 16 : Pilotage par la limite de fréquence de haute température

### 5.2.6 Pour ajuster les paramètres.


Appuyez sur  ensuite appuyez sur  afin de vérifier et ajuster les paramètres (de P0 à P18, voir les illustrations en dessous)







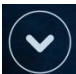

Appuyez pas à pas sur  pour défiler de P0 à P18, quand vous arrivez sur le paramètre souhaitez, alors appuyez sur  pour le sélectionner, un autre appui  vous pouvez le modifier par action sur  ou , pour confirmer la sélection appuyez sur .

Paramètres	Signification	Amplitude	Défaut	Remarques
P0	Dégivrage	0-1	0	Mode 0 mode normal / Mode 1 dégivrage
P1	Mode de fonctionnement	0-1	1	Mode 1 chauffage / Mode 0 refroidissement
P2	Activation de l'horloge	0-1	0	Mode 1 l'horloge est activée, mode 0 l'horloge est hors fonction (les paramètres P5 à P6 pas actifs)
P3	Pilotage de la pompe filtration	0-1	0	Mode 1 toujours en fonctionnement, Mode 0 dépend du fonctionnement du compresseur
P4	Horaire	HH:MM	00: 00	<u>0-23:0-59</u>
P5	Heure démarrage	HH:MM	00: 00	<u>0-23:0-59</u>
P6	Heure d'arrêt	HH:MM	00: 00	<u>0-23:0-59</u>
P7	Calibrage de la température d'eau	-9~9	0	Par défaut : 0
P14	Revenir aux paramètres d'usines	0-1	0	1-Revenir aux paramètres d'usines, 0- Défaut (Revenir aux paramètres d'usines pour P0, P1, P2, P3, P5, P6, P7, P8, P9, 10, P11)
P16	Code produit	/	/	Dépend de la machine
P18	Mode	0-1	0	1—Heating only, 0—Heating/Cooling/Auto mode


Remarque:


- 1). Appuyez longuement sur  pendant 20 s pour régler P14, P16, P18.
- 2). Le paramètre P8, P9, P10, P11, P19, P20 est uniquement pour le réglage d'usine.

### 5.2.7 Retour au paramètres d'usines

Appuyez sur  ensuite sur  pour le sélectionner P14, appuyez longuement sur  pendant 20s, le paramètre clignotera. Appuyez sur  ou  pour choisir 1, puis appuyez sur  pour enregistrer.

### 5.2.8 Mode arrêt automatique et démarrage automatique

Symbole du mode de démarrage et d'arrêt automatique, la lumière sera allumée lorsque la valeur de P2 est sur 1, ce qui signifie que la fonction de programmation de l'horloge de démarrage et d'arrêt est en fonction. Réglez ensuite les heures (paramètre P4), Heure de démarrage (paramètre P5) et Heure d'arrêt (paramètre P6). Tous les symboles (sauf le symbole ) sur l'affichage seront éteints lorsque TIMER est OFF.

Remarque: le symbole  reste allumé lors du redémarrage de la pompe à chaleur, sauf si la valeur de P2 est réglée sur 0.

### 5.2.9 Priorité chauffage se référer (paragraphe 6.9), option de fonctionnement

#### Option 1 ; P3=0 La pompe de filtration démarre et s'arrête en fonction de la pompe à chaleur.

La pompe de filtration démarre 60 secondes avant le compresseur, la pompe de filtration démarre 30 secondes et actionne le détecteur de débit d'eau. Lorsque la pompe à chaleur passe en mode veille, la pompe de filtration s'arrête 5 minutes après l'arrêt du compresseur.

	Etat	Exemple	Logique de pilotage de la filtration	
Mode de chauffage	P3=0, T1≥Tset-0.5 °C, pendant une durée de 30 minutes	P3=0, T1≥27.5°C, pendant une durée 30 minutes	3. La pompe de filtration entrera en mode veille et ne redémarrera pas avant 1 heure, sauf coupure de l'alimentation et redémarrage.	4. Une heure après, la filtration démarre à nouveau pour 5 minutes. Si T1≤27°C, la pompe à chaleur fonctionne jusqu'à T1≥27.5°C et s'arrête alors pour une durée de 30 minutes.
Mode de refroidissement	P3=0, T1≤Tset+0.5 °C, pendant une durée de 30 minutes	P3=0, T1≤28.5°C, pendant une durée de 30 minutes	3. La pompe de filtration entrera en mode veille et ne redémarrera pas avant 1 heure, sauf coupure de l'alimentation et redémarrage.	4. Une heure après, la filtration démarre à nouveau pour 5 minutes. Si T1≥29°C, la pompe à chaleur fonctionne jusqu'à T1≤28.5°C et s'arrête alors pour une durée de 30 minutes.

#### Option 2 ; P3=1 la filtration est toujours active, P2=0 l'horloge non active

Avec la condition P3=1, quand T1≥Tset+1°C est atteint pendant 3 minutes, la pompe à chaleur s'arrête et la filtration continue d'être activé.

**Sous l'option 2, avec activation de l'horloge ; P2=1 nous allons démarrer et arrêter la pompe de filtration en fonction de la programmation de P4 (horloge), P5 (heure de démarrage), P6 (heure d'arrêt)**

#### Condition pour que la pompe à chaleur démarre, horloge ON active ;

Si la température de l'eau est ≤ Tset, quand l'horloge atteint l'heure de démarrage, la pompe de filtration démarre 5 minutes avant la pompe à chaleur, elle reste à l'arrêt si la température de l'eau est ≥ Tset.

#### Condition pour que la pompe à chaleur s'arrête, horloge OFF active ;

Quand la température de l'eau est ≥ Tset, avant que l'horloge soit atteint son heure d'arrêt, la pompe à chaleur s'arrête est la pompe de filtration reste active jusqu'à l'atteinte de l'heure d'arrêt.

Si la température de l'eau est ≤ Tset, quand l'horloge atteint l'heure d'arrêt, la pompe à chaleur s'arrête et 5 minutes après la pompe de filtration s'arrête.

#### REMARQUE :

Tset = régler la température de l'eau, par exemple : Tset = 28°C température de l'eau souhaitez de la piscine

Tset - 0.5 = moins de 0.5°C de la température de consigne, Tset -0.5 = 28-0.5 = 27.5°C

Tset + 0.5 = plus de 0.5°C de la température de consigne, Tset + 0.5 = 28+0.5=28.5°C

### 5.3 Logique en mode chauffage

Statut de travail		Mode travail	Température de l'eau -T1	Exemple, L'eau en température -T1	Niveau de travail pompe à chaleur
1		Lorsque vous sélectionnez le "mode Smart "	$T1 < Tset-1$	$T1 < 27^{\circ}C$	Mode Powerful -fréquence F9
2			$Tset-1 \cong T1 < Tset$	$27^{\circ}C \cong T1 < 28^{\circ}C$	Fréquence: F9 -F8-F7,...,-F2
3			$Tset \cong T1 < Tset+1$	$28^{\circ}C \cong T1 < 29^{\circ}C$	Mode Silent-fréquence F2
4			$T1 \cong Tset+1$	$T1 \cong 29^{\circ}C$	La pompe à chaleur sera en veille et cessera de fonctionner jusqu'à ce que l'eau atteigne une température inférieure à $28^{\circ}C$ .
5	Mise en route de la pompe à chaleur	Lorsque vous sélectionnez le "mode Silent"	$T1 < Tset$	$T1 < 28^{\circ}C$	Mode Smart -fréquence F5.
6			$Tset \cong T1 < Tset+1$	$28^{\circ}C \cong T1 < 29^{\circ}C$	Mode Silent-fréquence F2/F1.
7			$T1 \cong Tset+1$	$T1 \cong 29^{\circ}C$	La pompe à chaleur sera en veille et cessera de fonctionner jusqu'à ce que l'eau atteigne une température inférieure à $28^{\circ}C$ .
8			$T1 < Tset+1$	$T1 < 29^{\circ}C$	Mode Powerful-fréquence F10/F9
9		Lorsque vous sélectionnez le "mode Powerful"	$T1 \cong Tset+1$	$T1 \cong 29^{\circ}C$	La pompe à chaleur sera en veille et cessera de fonctionner jusqu'à ce que l'eau atteigne une température inférieure à $28^{\circ}C$ .
10	Redémarrage pour chauffer de l'eau après le mode veille	Lorsque la pompe à chaleur fonctionne en "mode Smart"	$T1 \cong Tset$	$T1 \cong 28^{\circ}C$	Prêt à fonctionner
11			$Tset > T1 \cong Tset-1$	$28^{\circ}C > T1 \cong 27^{\circ}C$	Silent-fréquence F2
12			$Tset-1 > T1 \cong Tset-2$	$27^{\circ}C > T1 \cong 26^{\circ}C$	Fréquence : F2 -F3-F4,...,-F9
13			$< Tset-2$	$< 26^{\circ}C$	Powerful-fréquence F9
14		Lorsque la pompe à chaleur fonctionne en "mode Silent"	$\cong Tset$	$\cong 28^{\circ}C$	Prêt à fonctionner
15			$Tset > T1 \cong Tset-1$	$28^{\circ}C > T1 \cong 27^{\circ}C$	Silent mode-fréquence F2/F1
16			$T1 < Tset-1$	$T1 < 27^{\circ}C$	Smart -fréquence F5
17		Lorsque la pompe à chaleur fonctionne en "mode Powerful"	$T1 < Tset-1$	$T1 < 27^{\circ}C$	Powerful -fréquence F10/F9

#### 5.4 Logique en mode refroidissement

Statut de travail		Mode travail	L'eau en température-T1	Par exemple, L'eau en température-T1	Niveau de travail pompe à chaleur
1	Mise en route de la pompe à chaleur	Lorsque vous sélectionnez le "mode Smart "	$T1 \leq T_{set}-1$	$T1 \leq 27^{\circ}\text{C}$	Etre prêt
2			$T_{set}-1 < T1 \leq T_{set}$	$27^{\circ}\text{C} < T1 \leq 28^{\circ}\text{C}$	Mode Silent-fréquence F2
3			$T_{set} < T1 \leq T_{set}+1$	$28 < T1 \leq 29^{\circ}\text{C}$	Fréquence: F9 -F8-F7,...,- F2
4			$T1 \geq T_{set}+1$	$T1 \geq 29^{\circ}\text{C}$	Mode Powerful-F9
5		Lorsque vous sélectionnez le "mode Silent"	$T1 \leq T_{set}-1$	$\leq 27^{\circ}\text{C}$	Etre prêt
6			$T_{set}-1 < T1 \leq T_{set}$	$27^{\circ}\text{C} < T1 \leq 28^{\circ}\text{C}$	Mode Silent - fréquence F2/F1
7			$T1 > T_{set}$	$T1 > 28^{\circ}\text{C}$	Mode Smart -fréquence F5
8		Lorsque vous sélectionnez le "mode Powerful"	$T1 > T_{set}-1$	$T1 > 27^{\circ}\text{C}$	Mode Powerful-fréquence F10/F9
9			$T1 \leq T_{set}-1$	$T1 \leq 27^{\circ}\text{C}$	Prêt à fonctionner
10	Redémarrage pour refroidir de l'eau après le mode veille	Smart	$T1 \leq T_{set}-1$	$T1 \leq 27^{\circ}\text{C}$	Prêt à fonctionner
11			$T_{set} \leq T1 < T_{set}+1$	$28 \leq T1 < 29^{\circ}\text{C}$	Silent- fréquence F2
12			$T_{set}+1 \leq T1 < T_{set}+2$	$29 \leq T1 < 30^{\circ}\text{C}$	Fréquence : F2 -F3-F4,...,- F9
13			$T1 \geq T_{set}+2$	$T1 \geq 30^{\circ}\text{C}$	Mode Powerful-fréquence F9
14		Silent	$T_{set} < T1 \leq T_{set}+1$	$28 < T1 \leq 29^{\circ}\text{C}$	Mode Silent-fréquence F2/F1
15			$T1 > T_{set}+1$	$T1 > 29^{\circ}\text{C}$	Mode Smart-fréquence F5
16		Powerful	$T1 > T_{set}+1$	$T1 > 29^{\circ}\text{C}$	Mode Powerful-fréquence F10/F9
17	$T1 \leq T_{set}-1$		$T1 \leq 27^{\circ}\text{C}$	Prêt à fonctionner	

## 6. Guide de dépannage

### 6.1 Code d'erreur affichée sur le tableau de commande

Code d'erreur	Dysfonctionnement	Raison	Solutions
EE01	Protection haute pression TS4	1. Température ambiante trop haute	1. Vérifier le by-pass et le débit d'eau
		2. Température de l'eau trop haute	2. Vérifier le ventilateur
		3. Vérifier la vitesse du ventilateur	3. Vérifier le gaz
EE02	Protection basse pression	1. Réfrigérant ne suffit pas	1. Vérifiez s'il y a des fuites de gaz, re remplissez le réfrigérant
		2. Le débit d'eau n'est pas suffisant	2. Nettoyez l'échangeur d'air
		3. Filtre ou vanne électronique bloqué	3. Vérifier la charge en gaz
ON or EE03	Protection débit d'eau	1. Le débit d'eau n'est pas suffisant, filtre ou vanne bloqué	1. Vérifier si le débit est suffisant
		2. Détecteur de débit défaillant	2. Changer le détecteur de débit
EE04	En mode chauffage, défaut surchauffe température (d2-TH5)	1. Le débit d'eau n'est pas suffisant, filtre ou vanne bloqué	1. Vérifier si le débit est suffisant
		2. Détecteur de débit défaillant	2. Changer le détecteur de débit
		3. La valeur du capteur d2-TH5 est anormale	3. Remplacer le capteur d2-TH5
EE05	Protection température d'échappement d6-TH3	1. Réfrigérant ne suffit pas	1. Vérifiez s'il y a des fuites de gaz, re remplissez le réfrigérant
		2. Le débit d'eau n'est pas suffisant	2. Vérifier le By-pass
		3. Filtre ou vanne électronique bloqué	3. Vérifier la charge en gaz
		4. Défaut sonde d6-TH3,	4. Vérifier la sonde d6-TH3
EE06	Défaut contrôleur	1. Le raccordement est défaillant	1. Vérifiez la connexion
		2. Le contrôleur est défaillant	2. Vérifier changer le câble
			3. Arrêt / Marche de la machine
			4. Vérifier changer le contrôleur
EE07	Protection du compresseur	1. Vérifiez la connexion	1. Vérifiez le compresseur
		2. Vérifier le raccordement	2. Vérifier les 3 phases
		3. Accumulation liquide et gaz	3. Les tensions d'alimentation
		4. Compresseur ou carte électronique défaillant	4. Vérifier les phases
		5. débit d'eau anormal	5. Vérifier le débit d'eau
		6. Fluctuation alimentation électrique	6. Vérifier le réseau électrique
EE08	Défaillance de communication entre le contrôleur et la carte de puissance	1. Le raccordement est défaillant	1. Vérifiez la connexion
		2. Le contrôleur est défaillant	2. Vérifier changer le câble
			3. Vérifier changer le contrôleur
EE09	Défaillance de communication entre le contrôleur et la carte de commande	1. Le raccordement est défaillant	1. Vérifiez la connexion
		2. Le contrôleur est défaillant	2. Vérifier changer le câble
EE10	Protection haut	1. Tension trop haute	1. Vérifiez la tension

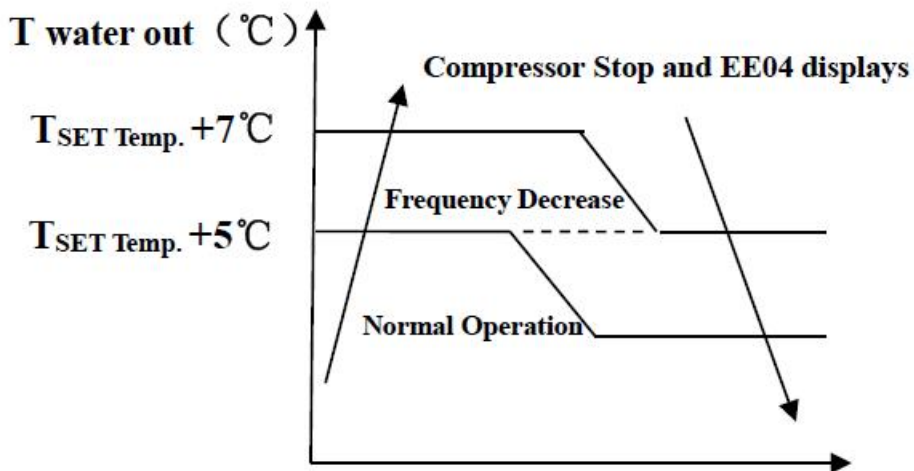
	voltage	2. Carte puissance défaillant	2. Changer la carte de puissance et/ou de commande
EE11	Défaillance carte mère IPM Module	1. Les données ne sont pas correctes	1. Erreur de programmation, couper l'alimentation électrique et démarrer après 3 minutes
		2. Vérifier le raccordement	2. Changer la carte
		3. Accumulation liquide et gaz	3. Vérifier les séquences
		4. Compresseur ou la carte est défaillante	
EE12	L'alimentation électrique est trop faible	1. La tension d'alimentation n'est pas correcte	1. Vérifier la tension d'alimentation
		2. La carte de puissance est défaillante	2. Changer la carte
EE13	Protection électrique	1. Les données ne sont pas correctes	1. Vérifiez le compresseur
		2. Le débit est anormal	2. Vérifier le circuit d'eau
		3. La tension n'est pas stable	3. Vérifier les tensions d'alimentation
		4. Défaillance de l'inducteur PFC	4. Vérifier
EE14	Module IPM température de fonctionnement anormale	1. La tension d'alimentation n'est pas correcte	1. Vérifiez la carte de puissance
		2. Le moteur du ventilateur est défectueux ou les hélices sont cassées	2. Vérifier la vitesse du ventilateur
			3. Vérifier les hélices
EE15	Protection haute température module IPM	1. La tension d'alimentation n'est pas correcte	1. Vérifiez la carte électronique
		2. Le moteur du ventilateur est défectueux ou les hélices sont cassées	2. Vérifier la vitesse du ventilateur
			3. Vérifier les hélices
EE16	Protection module PFC	1. Les données ne sont pas correctes	1. Vérifiez la carte électronique
		2. Le moteur du ventilateur est défectueux	2. Vérifier la vitesse du ventilateur
		3. Les hélices sont cassées	3. Vérifier les hélices
		4. La tension n'est pas stable	4. Vérifier la tension
EE17	Défaut ventilateur DC	1. Le moteur du ventilateur est défectueux	1. Vérifiez le moteur du ventilateur
		2. La carte électronique est défectueuse	2. Changer la carte électronique
		3. Les hélices sont défectueuses	3. Vérifier les hélices
EE18	Module PFC température de fonctionnement anormale	La carte électronique est défectueuse	1. Changer la carte électronique
			2. Vérifier la vitesse du ventilateur
			3. Vérifier les hélices
EE19	Protection haute température module PFC	1. La tension d'alimentation n'est pas correcte	1. Vérifiez la carte électronique
		2. Le moteur du ventilateur est défectueux	2. Vérifier la vitesse du ventilateur
		3. Les hélices sont cassées	3. Vérifier les hélices
		4. Les raccords sur la carte de puissance ne sont pas serrés	4. Vérifier les raccordements, resserrer les vis
EE20	Défaut puissance d'alimentation	La puissance d'alimentation varie de façon trop importante	Vérifier la tension d'alimentation
EE21	Défaut programme	1. Le compresseur perd des pas, vitesse irrégulière	1. Vérifiez la carte électronique

		2. Défaut programme	2. Recharger le programme
		3. Impureté dans le compresseur	
EE22	Protection haute tension	1. La tension d'alimentation n'est pas correcte	1. Vérifiez la carte électronique
		2. La carte d'alimentation est défectueuse	2. Changer la carte électronique
EE23	Défaut démarrage du compresseur	1. La carte d'alimentation est défectueuse	1. Vérifiez la carte électronique
		2. Vérifier le raccordement	2. Vérifier les raccordements ou changer le compresseur
		3. Accumulation liquide et gaz	
		4. La tension n'est pas stable	
EE24	Température ambiante ou carte électronique	La température ambiante ou la température d'eau arrivée est trop faible	Vérifier et changer la carte électronique
EE25	Défaut alimentation du compresseur	Le compresseur marche sur 1 ou 2 phases	Vérifier le câblage
EE26	Défaut inversion vanne 4 voies	1. blocage inversion vanne 4 voies	1. Basculer du mode chaud / froid pour vérifier l'inversion de la vanne
		2. Manque de gaz (pas de détection d5-TH2 ou d3-TH1)	2. Changer la vanne 4 voies
			3. Vérifier la charge en gaz
EE27	Défaut données mémoire EEPROM	1. Perte des données dans la mémoire	1. Recharger les données dans la mémoire
		2. Défaut carte électronique	2. Changer la carte électronique
EE28	Défaut de communication avec le contrôleur	Défaut sur la carte électronique	1. Arrêt / marche pour redémarrer
			2. Vérifier et changer la carte électronique
PP01	Défaillance du capteur de température d'eau arrivée d1-TH6	1. Raccordement défaillant	1. Connecter correctement
		2. Capteur en court-circuit ou défectueux	2. Vérifiez les valeurs où remplacer le capteur
PP02	Défaillance du capteur de température d'eau sortie d2-TH5	1. Raccordement défaillant	1. Connecter correctement
		2. Capteur en court-circuit ou défectueux	2. Vérifiez les valeurs où remplacer le capteur
PP03	Défaillance du capteur de condenseur de chauffage d5-TH2	1. Raccordement défaillant	1. Connecter correctement
		2. Capteur en court-circuit ou défectueux	2. Vérifiez les valeurs où remplacer le capteur
PP04	Défaillance du capteur de gaz de retour	1. Raccordement défaillant	1. Connecter correctement
		2. Capteur en court-circuit ou défectueux	2. Vérifiez les valeurs où remplacer le capteur
PP05	Défaillance du capteur de température ambiante d3-TH1	1. Raccordement défaillant	1. Connecter correctement
		2. Capteur en court-circuit ou défectueux	2. Vérifiez les valeurs où remplacer le capteur
PP06	Défaillance du capteur de condenseur de refroidissement d6-TH3	1. Raccordement défaillant	1. Connecter correctement
		2. Capteur en court-circuit ou défectueux	2. Vérifiez les valeurs où remplacer le capteur
PP07	Protection antigel du premier niveau	La température ambiante ou la température d'eau arrivée est trop faible	Protection automatique antigel du premier niveau

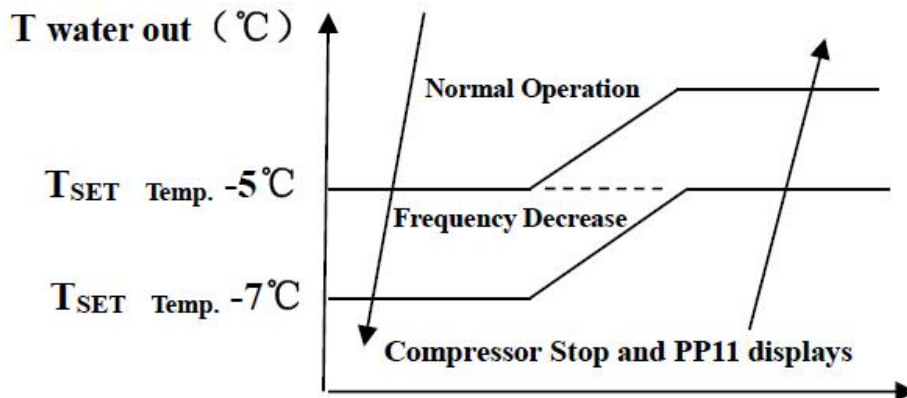
	en hiver	vérifier d3 et d1	
PP08	Protection de température ambiante trop basse	1. La température ambiante trop faible, vérifier d3	1. Vérifier la température
		2. Capteur en court-circuit ou défaillant d3-TH1	2. Changer le capteur
PP10	Température de refroidissement du condenseur trop haute protection d3-TH2	1. Température ambiante trop haute	1. Vérifier la température
		2. Problème gaz réfrigérant	2. Vérifier le gaz
PP11	Température de l'eau trop froide protection en mode refroidissement d2-TH5	1. Débit d'eau trop faible	1. Vérifier le by-pass et le débit d'eau
		2. Température de la sonde d2-TH5 anormale	2. Vérifier le gaz et la sonde d2-TH5

**Remarques:**

1. En mode chauffage, si la température de sortie d'eau est supérieure à la température réglée de 7°C, le contrôleur affiche EE04 protection contre la surchauffe de l'eau.
2. En mode de refroidissement, si la température de sortie d'eau est inférieure à la température réglée de 7°C, le contrôleur affiche PP11 pour la protection contre le refroidissement excessif de l'eau.



EE04 En mode chauffage, défaut surchauffe température (T2)



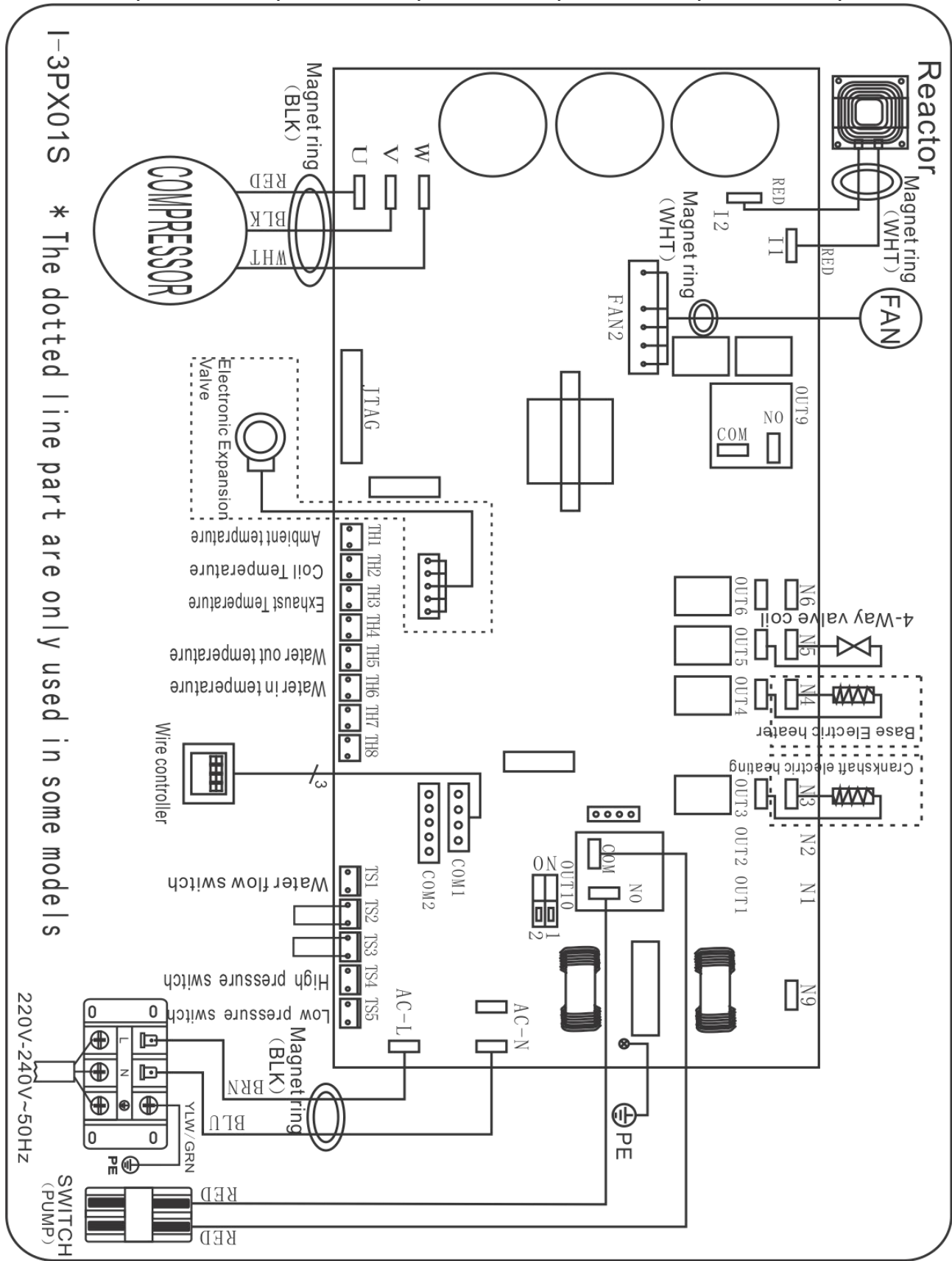
PP11 T2 Température de l'eau trop froide protection en mode refroidissement

## 6.2 Dysfonctionnement sans code d'erreurs affichées sur l'écran

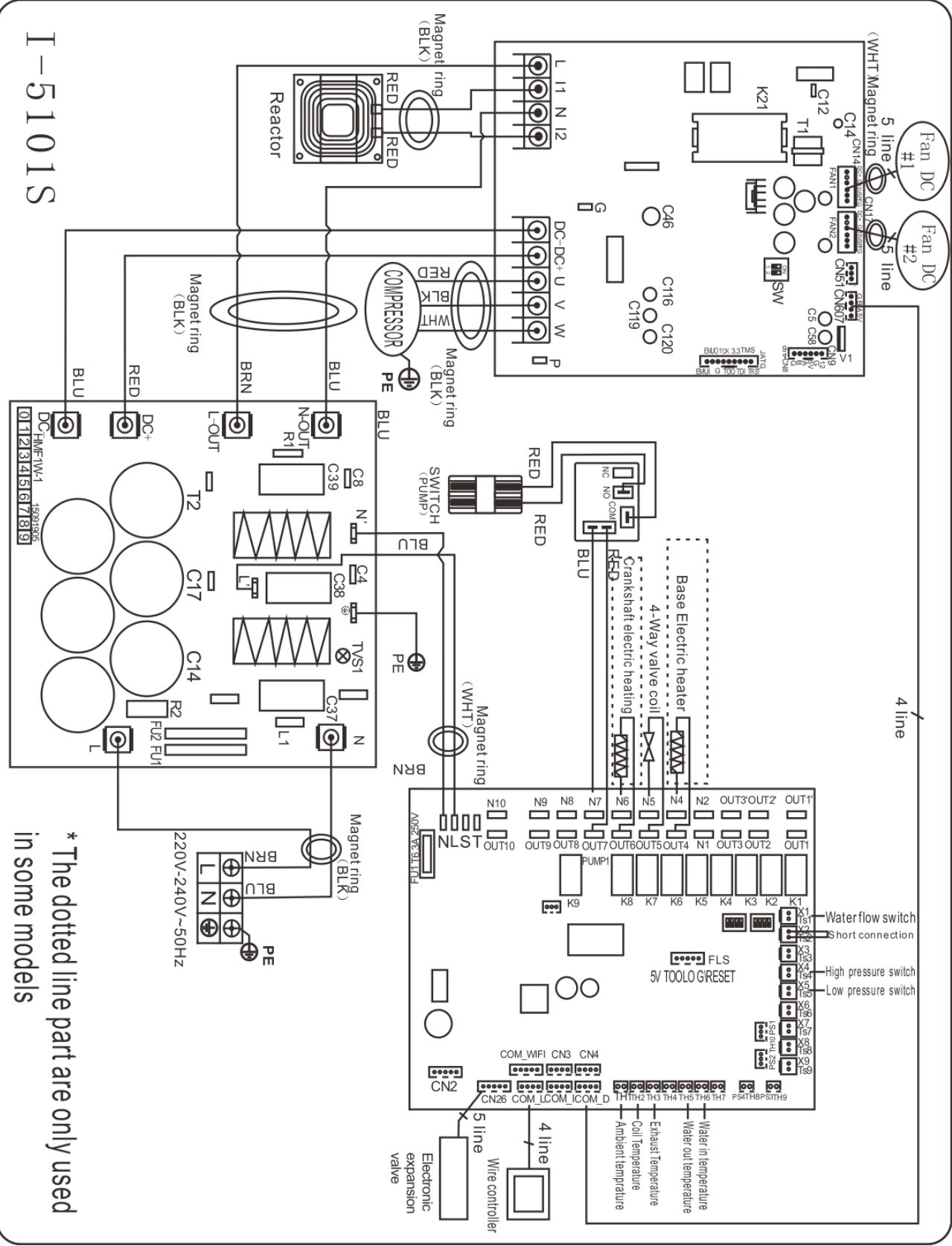
Dysfonctionnements	Observations	Raisons	Solutions
La Pompe à chaleur ne fonctionne pas	Aucun affichage sur le contrôleur à LED	Pas d'alimentation	Vérifiez le disjoncteur du câble et du circuit soit connecté
	Contrôleur à LED affiche l'heure	Pompe à chaleur en état de veille	Démarrez la pompe à chaleur.
	Contrôleur à LED affiche la température réelle de l'eau.	1. Température de l'eau atteint presque la valeur fixée, pompe à chaleur est en état à température constante. 2. Pompe à chaleur commence juste à fonctionner 3. En état de dégivrage	1. Vérifiez le réglage de température de l'eau. 2. Démarrez la pompe à chaleur après quelques minutes. 3. Contrôleur à LED doit afficher "Dégivrage"
La Température de l'eau est refroidie lorsque la pompe à chaleur fonctionne sous le mode de chauffage	Contrôleur à LED affiche la température réelle de l'eau et aucun code d'erreur ne s'affiche	1. Choix du mauvais mode. 2. Les chiffres montrent des défaillances. 3. Défaillance du contrôleur	1. Réglez le mode à la bonne fonction 2. Remplacez le contrôleur à LED en panne, puis vérifiez l'état après avoir changé le mode de fonctionnement, vérifiez la température d'eau d'arrivée et de sortie 3. Remplacez ou réparez l'unité
Fonctionnement court	Contrôleur à LED affiche la température réelle de l'eau, aucun code d'erreur ne s'affiche	1. Ventilateur ne fonctionne pas 2. La ventilation d'air n'est pas suffisante 3. Réfrigérant ne suffit pas.	1. Vérifiez les connexions des câbles entre le moteur et le ventilateur, le cas échéant, il doit être remplacé. 2. Vérifiez l'emplacement de l'unité de pompe à chaleur, et éliminez tous les obstacles pour faire bonne ventilation. 3. Remplacez ou réparez l'unité
Tâches d'eau	Les tâches d'eau sur la pompe à chaleur	1. Protection. 2. Infiltration d'eau.	1. Aucune action (condensat) 2. Vérifiez l'échangeur de chaleur en titane avec soin, s'il y a une fuite
Trop de glace sur l'évaporateur	Trop de glace sur l'évaporateur.		1. Vérifiez l'emplacement de l'unité de pompe à chaleur, et éliminez tous les obstacles 2. Contacter le service technique

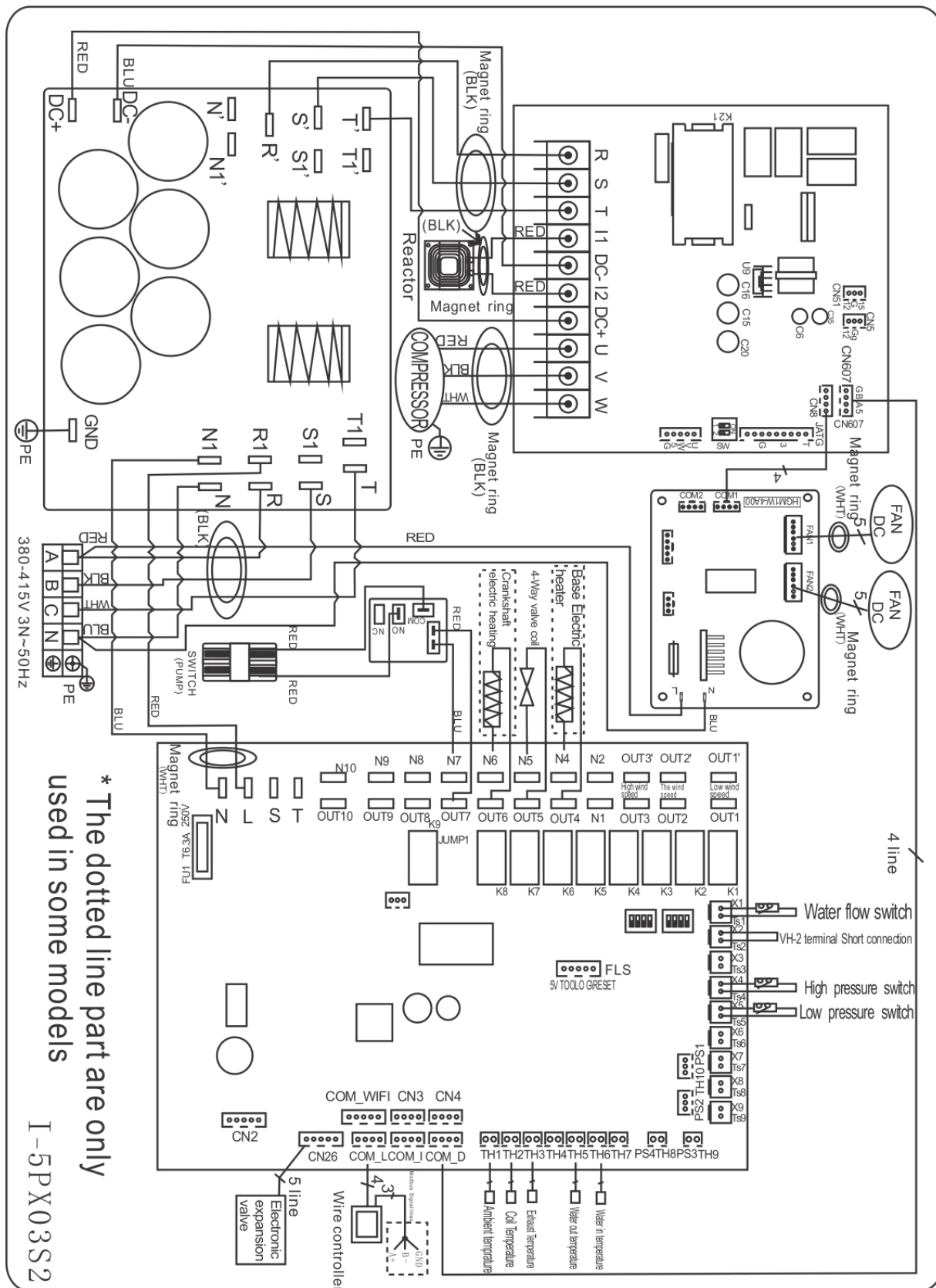
# 7. Câblage Electrique

INVERPAC S075/INVERPAC S095/INVERPAC S125/INVERPAC S145/INVERPAC S165/INVERPAC S215/INVERPAC S255



I-5101S





**NOTE :**

- (1) Le schéma de câblage électrique ci-dessus est seulement pour votre référence, veuillez utiliser le schéma de câblage affiché sur la machine.
- (2) La pompe à chaleur de piscine doit être bien raccordée à la terre, bien que l'échangeur de chaleur d'appareil soit

électriquement isolé du reste de l'unité. La mise à la terre de l'unité est toujours nécessaire pour vous protéger contre les courts-circuits à l'intérieur de l'unité.

**Sectionneur** : Un moyen d'interruption (disjoncteur, interrupteur à fusibles) doit être en vue et facilement accessible de l'unité. C'est une pratique courante, il permet la mise hors tension à distance de l'équipement sans surveillance et permet aussi de couper l'alimentation à l'unité alors que l'appareil est en réparation.

## 8. Entretien

(1) Vous devez vérifier régulièrement le système d'alimentation en eau pour éviter que l'air ne pénètre dans le système et ne se produise un faible débit d'eau, car cela réduirait les performances et la fiabilité de l'unité HP.

(2) Nettoyez régulièrement vos piscines et votre système de filtration pour éviter d'endommager l'appareil en raison de la saleté ou du filtre obstrué.

(3) Vous devez évacuer l'eau du bas de la pompe à eau si l'unité HP cesse de fonctionner pendant une longue période (en particulier pendant la saison d'hiver).

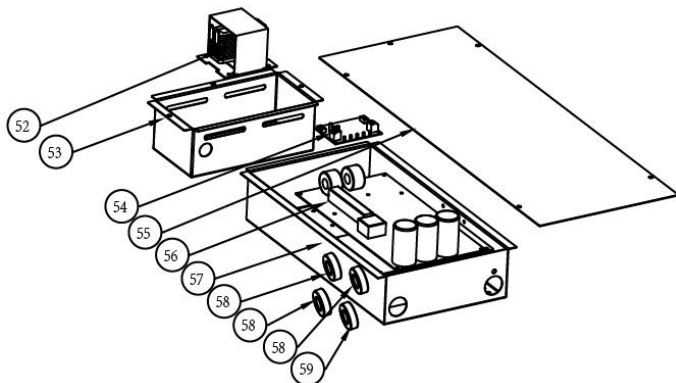
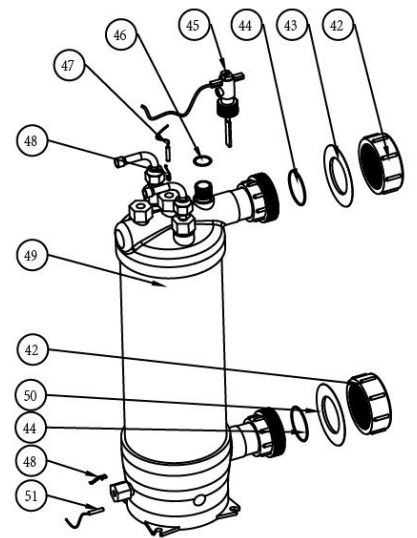
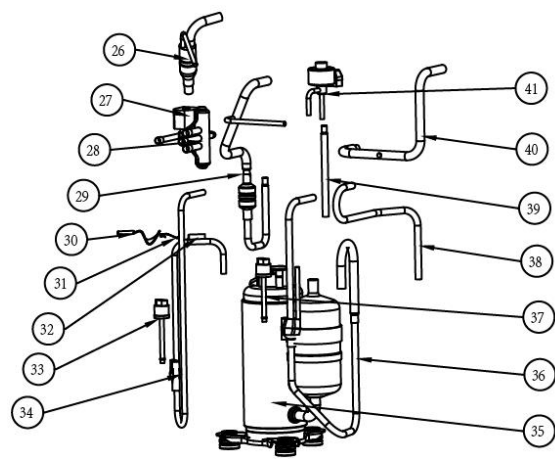
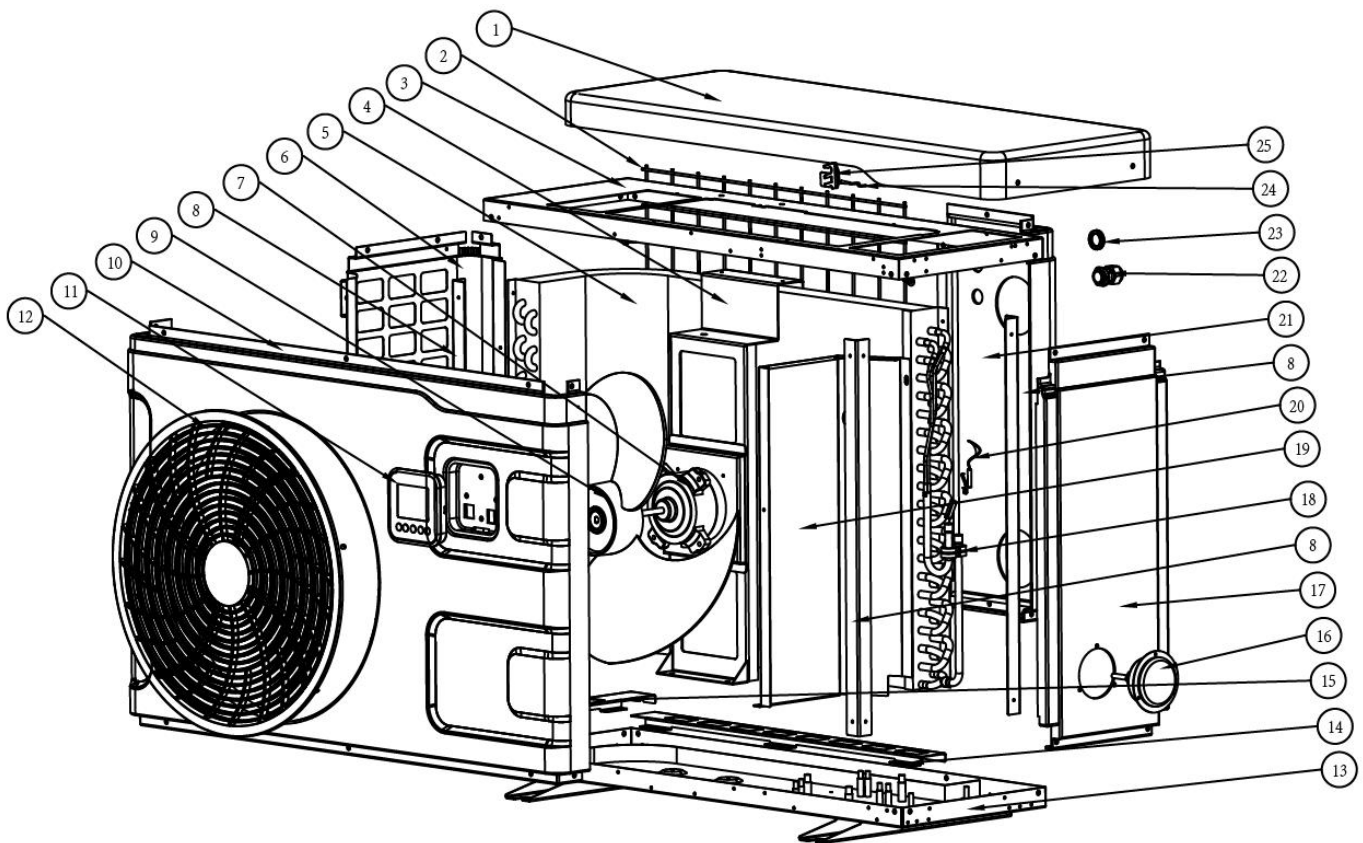
(4) D'une autre manière, vous devriez vérifier que l'unité est complètement remplie d'eau avant de recommencer à fonctionner.

(5) Une fois l'unité conditionnée pour la saison d'hiver, il est recommandé de couvrir la pompe à chaleur avec une pompe à chaleur spéciale hiver.

(6) Lorsque l'unité est en marche, il y a tout le temps une petite décharge d'eau sous l'unité.

# 9. Schéma éclaté et entretien

INVERPAC S075/INVERPAC S095



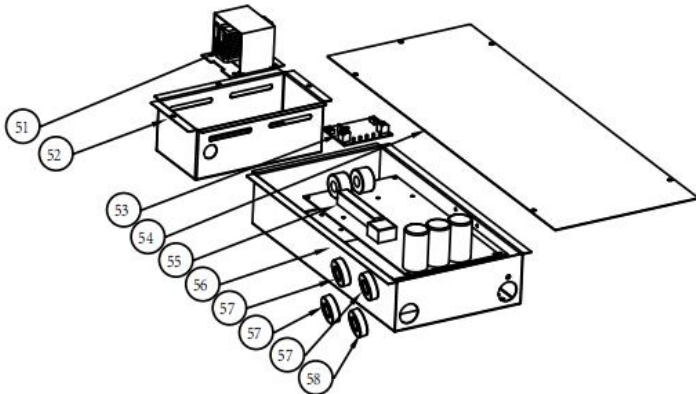
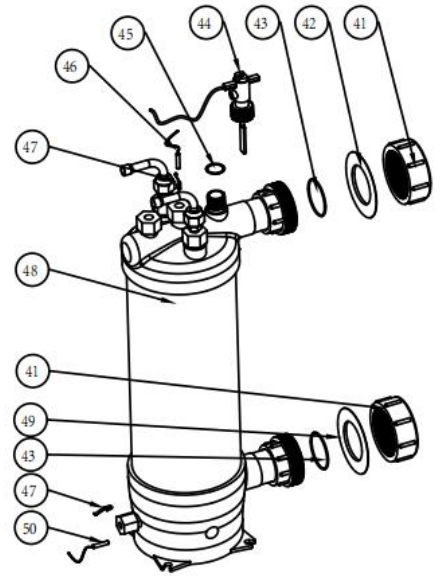
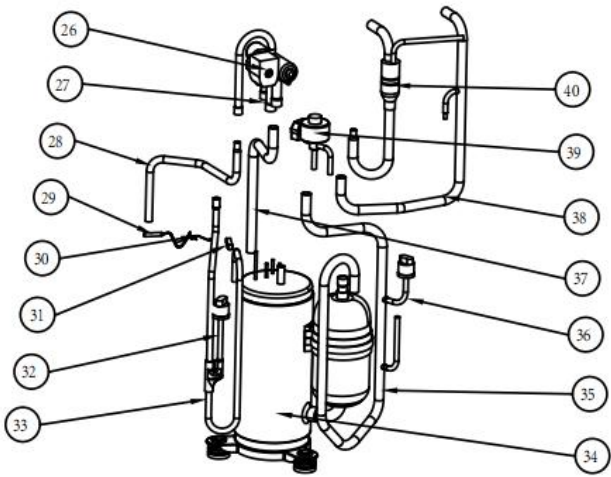
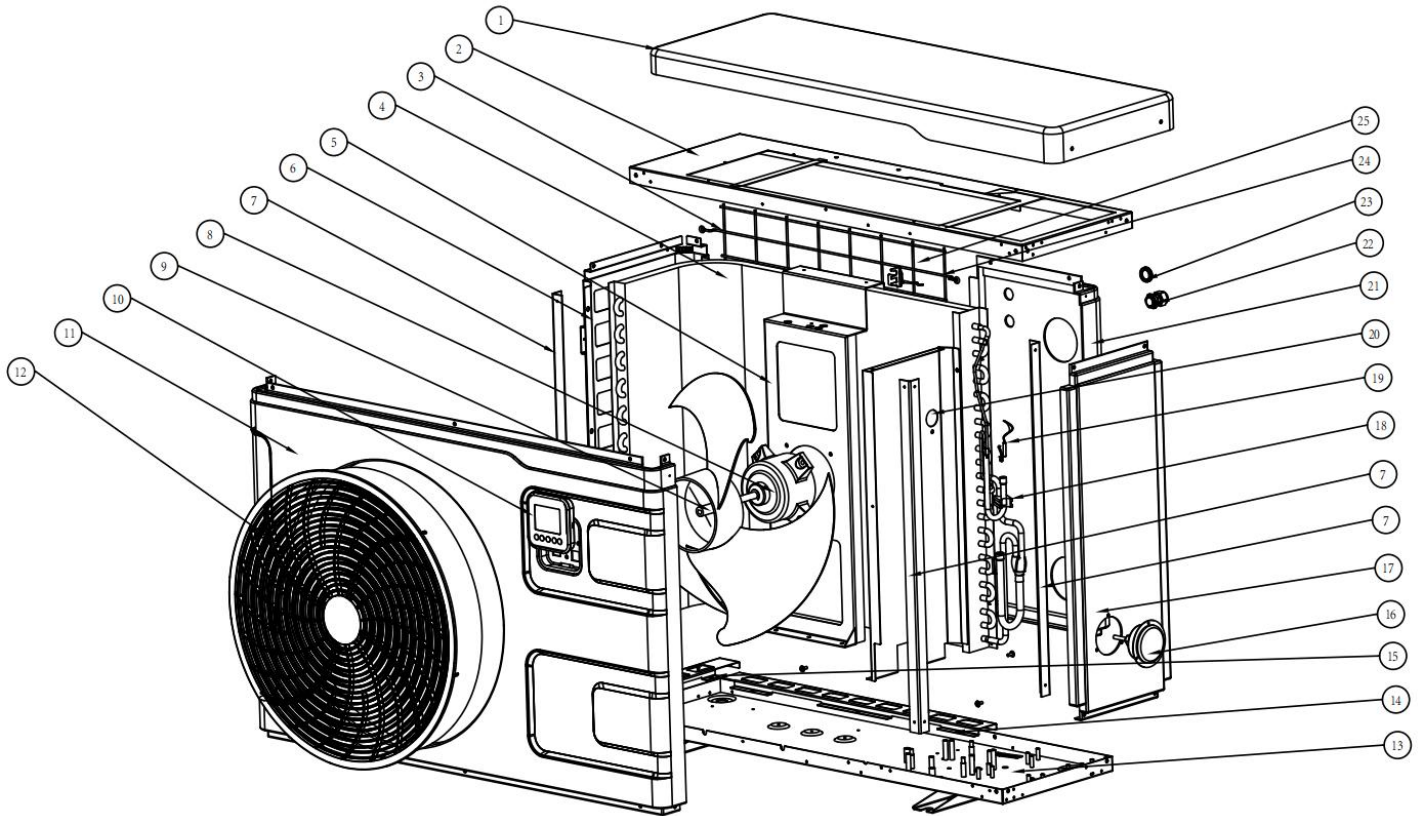
INVERPAC S075

NO.	ERP	Part name	NO.	ERP	Part name
1	133340019	Le couvercle supérieur	31	113190007	Agrafe
2	108830014	Grille arrière	32	113190001	Support de capteur
3	108830029	Cadre supérieur	33	112100030 -4	Pressostat haute pression
4	108830006	Support de moteur de ventilateur	34	113010382	Tube
5	103000274	Évaporateur	35	101000221	Compresseur
6	108830072	panneau de gauche	36	113020532	Tube
7	112000041	Moteur de ventilateur	37	116000069	Pressostat basse pression
8	108830018	Pilier	38	113060157	Tube
9	132000026	Pale de ventilateur	39	/	/
10	133340020	Panneau avant	40	113030150	Tube
11	117020317	Contrôleur	41	/	/
12	133020077	Grille de ventilateur	42	102050004	Kits de raccordement à l'eau
13	108830017	Plateau de base	43	133020012	Anneau en caoutchouc sur le raccordement à l'eau
14	108830004	Support d'évaporateur	44	133020007	Couverture en PVC
15	108830005	Support d'évaporateur	45	112100021 3	Interrupteur de débit d'eau
16	106000012	Manomètre haute pression	46	136010089	Anneau en caoutchouc sur le raccordement à l'eau
17	133340021	Panneau droit	47	117110011	Temp. Sortie eau capteur
18	136020018	Bloc en caoutchouc	48	108010025	Agrafe
19	108830085	Panneau d'isolement	49	102041171	Échangeur de chaleur en titane
20	117110050	Capteur de température de l'évaporateur	50	133020011	Anneau en caoutchouc sur le raccordement à l'eau
21	133340022	Panneau arrière	51	117110012	Temp entrée d'eau. capteur
22	110000039	Connecteur de fil	52	117230003	Réacteur
23	110000013	Trou de passage de câble	53	108830026	Boîte de réacteur
24	117110020	Temp. Ambiante capteur	54	117020327	TUYA 5GHz Module WIFI
25	133020010	Agrafe	55	108830031	Couvercle de boîte électrique
26	113090098	Tube	56	117100091	PCB
27	121000037	Bobine de vanne 4 voies	57	108830030	Boîte électrique
28	121000035	Vanne à quatre voies	58	136020119	Trou de passage de câble
29	/	/	59	136020151	Trou de passage de câble
30	117110021	Temp de décharge. capteur			

INVERPAC S095

NO.	ERP	Part name	NO.	ERP	Part name
1	133340019	Le couvercle supérieur	31	113190007	Agrafe
2	108830014	Grille arrière	32	113190001	Support de capteur
3	108830029	Cadre supérieur	33	112100030 -4	Pressostat haute pression
4	108830006	Support de moteur de ventilateur	34	113010382	Tube
5	103000271	Évaporateur	35	101000221	Compresseur
6	108830072	panneau de gauche	36	113020532	Tube
7	112000041	Moteur de ventilateur	37	116000069	Pressostat basse pression
8	108830018	Pilier	38	113060157	Tube
9	132000026	Pale de ventilateur	39	113080136	Tube
10	133340020	Panneau avant	40	113030162	Tube
11	117020317	Contrôleur	41	119000058	EEV
12	133020077	Grille de ventilateur	42	102050004	Kits de raccordement à l'eau
13	108830017	Plateau de base	43	133020012	Anneau en caoutchouc sur le raccordement à l'eau
14	108830004	Support d'évaporateur	44	133020007	Couverture en PVC
15	108830005	Support d'évaporateur	45	112100021 3	Interrupteur de débit d'eau
16	106000012	Manomètre haute pression	46	136010089	Anneau en caoutchouc sur le raccordement à l'eau
17	133340021	Panneau droit	47	117110011	Temp. Sortie eau capteur
18	136020018	Bloc en caoutchouc	48	108010025	Agrafe
19	108830003	Panneau d'isolement	49	102041172	Échangeur de chaleur en titane
20	117110050	Capteur de température de l'évaporateur	50	133020011	Anneau en caoutchouc sur le raccordement à l'eau
21	133340022	Panneau arrière	51	117110012	Temp entrée d'eau. capteur
22	110000039	Connecteur de fil	52	117230003	Réacteur
23	110000013	Trou de passage de câble	53	108830026	Boîte de réacteur
24	117110020	Temp. Ambiante capteur	54	117020327	TUYA 5GHz Module WIFI
25	133020010	Agrafe	55	108830031	Couvercle de boîte électrique
26	/	/	56	117100091	PCB
27	121000037	Bobine de vanne 4 voies	57	108830030	Boîte électrique
28	121000035	Vanne à quatre voies	58	136020119	Trou de passage de câble
29	113070069	Tube	59	136020151	Trou de passage de câble
30	117110021	Temp de décharge. capteur			

INVERPAC S125/INVERPAC S145/INVERPAC S165



INVERPAC S125

NO.	ERP	Part name	NO.	ERP	Part name
1	133300027	Le couvercle supérieur	30	113190007	Agrafe
2	108790071	Cadre supérieur	31	113190001	Support de capteur
3	108790049	Grille arrière	32	112100030 -4	Pressostat haute pression
4	103000283	Évaporateur	33	113020616	Tube
5	108790027	Support de moteur de ventilateur	34	101000222	Compresseur
6	108790156	panneau de gauche	35	113020702	Tube
7	108790035	Pilier	36	112100046 -4	Pressostat basse pression
8	112000102	Moteur de ventilateur	37	113060156	Tube
9	132000015	Pale de ventilateur	38	113030155	Tube
10	117020317	Contrôleur	39	119000058	EEV
11	133300024	Panneau avant	40	113070054	Tube
12	133020078	Grille de ventilateur	41	102050004	Kits de raccordement à l'eau
13	108790175	Plateau de base	42	133020012	Anneau en caoutchouc sur le raccordement à l'eau
14	108790025	Support d'évaporateur	43	133020007	Couverture en PVC
15	108790026	Support d'évaporateur	44	112100021 3	Interrupteur de débit d'eau
16	106000012	Manomètre haute pression	45	136010089	Anneau en caoutchouc sur le raccordement à l'eau
17	133300025	Panneau droit	46	117110011	Temp. Sortie eau capteur
18	136020005	Bloc en caoutchouc	47	108010025	Agrafe
19	117110050	Capteur de température de l'évaporateur	48	102041173	Échangeur de chaleur en titane
20	108790024	Panneau d'isolement	49	133020011	Anneau en caoutchouc sur le raccordement à l'eau
21	133300028	Panneau arrière	50	117110012	Temp entrée d'eau. capteur
22	110000039	Connecteur de fil	51	117230003	Réacteur
23	110000013	Trou de passage de câble	52	108790073	Boîte de réacteur
24	117110020	Temp. Ambiante capteur	53	117020327	TUYA 5GHz Module WIFI
25	133020010	Agrafe	54	108790072	Couvercle de boîte électrique
26	121000037	Bobine de vanne 4 voies	55	117100091	PCB
27	121000034	Vanne à quatre voies	56	108790075	Boîte électrique
28	113080110	Tube	57	136020119	Trou de passage de câble
29	117110021	Temp de décharge. capteur	58	136020151	Trou de passage de câble

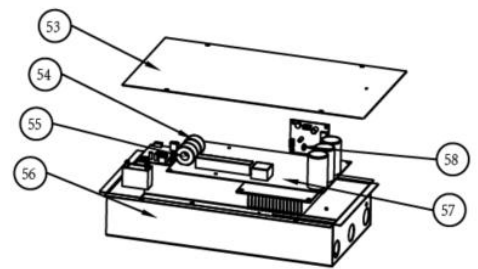
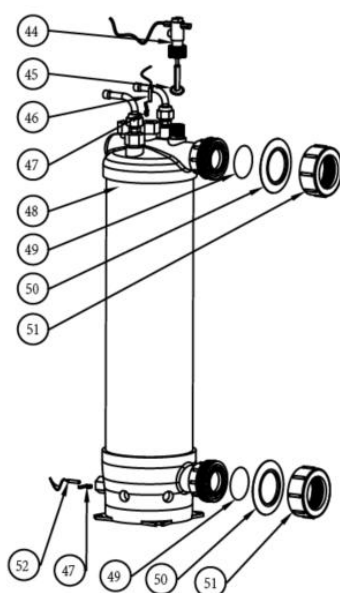
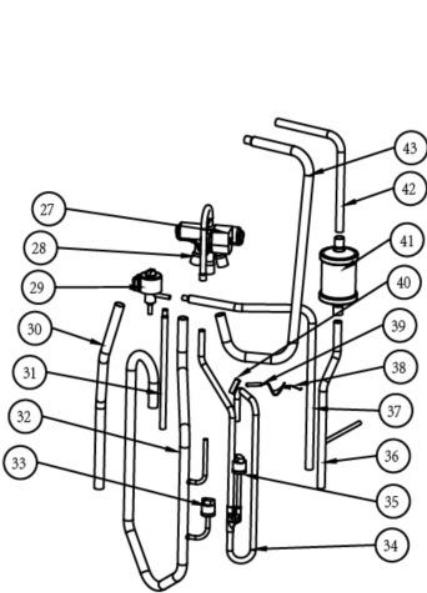
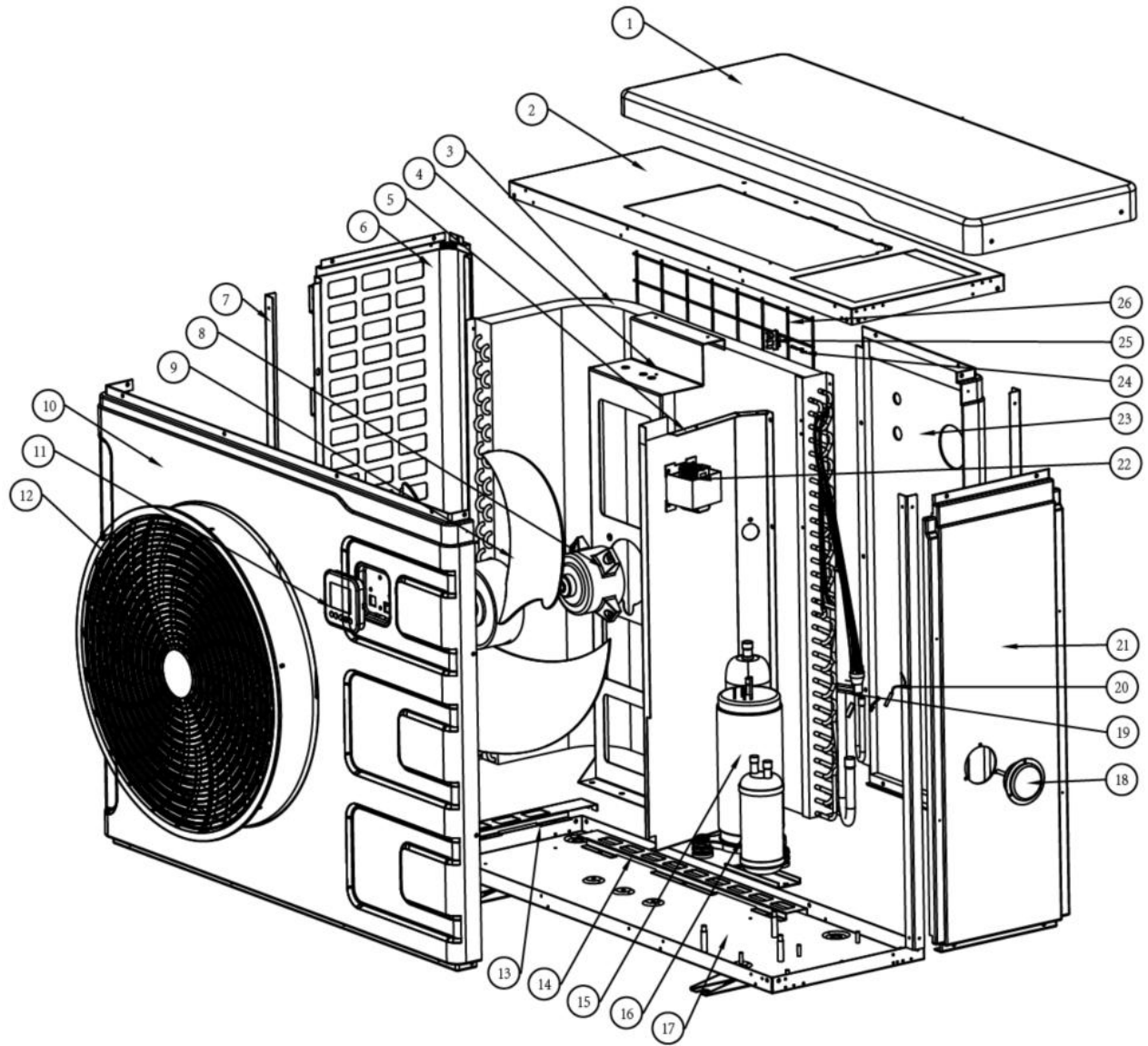
INVERPAC S145

NO.	ERP	Part name	NO.	ERP	Part name
1	133300032	Le couvercle supérieur	30	113190007	Agrafe
2	108790071	Cadre supérieur	31	113190001	Support de capteur
3	108790049	Grille arrière	32	112100030 -4	Pressostat haute pression
4	103000290	Évaporateur	33	113020616	Tube
5	108790027	Support de moteur de ventilateur	34	101000222	Compresseur
6	108790176	panneau de gauche	35	113020702	Tube
7	108790035	Pilier	36	112100046 -4	Pressostat basse pression
8	112000031	Moteur de ventilateur	37	113060156	Tube
9	132000015	Pale de ventilateur	38	113030155	Tube
10	117020317	Contrôleur	39	119000058	EEV
11	133300029	Panneau avant	40	113070054	Tube
12	133020078	Grille de ventilateur	41	102050004	/
13	108790175	Plateau de base	42	133020012	/
14	108790025	Support d'évaporateur	43	133020007	/
15	108790026	Support d'évaporateur	44	112100021 3	Interrupteur de débit d'eau
16	106000012	Manomètre haute pression	45	136010089	Anneau en caoutchouc sur le raccordement à l'eau
17	133300030	Panneau droit	46	117110011	Temp. Sortie eau capteur
18	136020005	Bloc en caoutchouc	47	108010025	Agrafe
19	117110050	Temp de décharge. capteur	48	102040865	Échangeur de chaleur en titane
20	108790024	Panneau d'isolement	49	133020011	Anneau en caoutchouc sur le raccordement à l'eau
21	133300031	Panneau arrière	50	117110012	Temp entrée d'eau. capteur
22	110000039	Connecteur de fil	51	117230003	Réacteur
23	110000013	Trou de passage de câble	52	108790073	Boîte de réacteur
24	117110020	Temp. Ambiante capteur	53	117020327	TUYA Module WIFI(5Ghz/2.4Ghz)
25	133020010	Agrafe	54	108790072	Couvercle de boîte électrique
26	121000037	Bobine de vanne 4 voies	55	117250014	PCB
27	121000034	Vanne à quatre voies	56	108790074	Boîte électrique
28	113080110	Tube	57	136020119	Trou de passage de câble
29	117110021	Capteur de température de l'évaporateur	58	136020151	Trou de passage de câble

INVERPAC S165

NO.	ERP	Part name	NO.	ERP	Part name
1	133300027	Le couvercle supérieur	30	113190007	Agrafe
2	108790071	Cadre supérieur	31	113190001	Support de capteur
3	108790049	Grille arrière	32	112100030 -4	Pressostat haute pression
4	103000291	Évaporateur	33	113010390	Tube
5	108790027	Support de moteur de ventilateur	34	101000181	Compresseur
6	108790156	panneau de gauche	35	113020594	Tube
7	108790035	Pilier	36	112100046 -4	Pressostat basse pression
8	112000102	Moteur de ventilateur	37	113060156	Tube
9	132000015	Pale de ventilateur	38	113030196	Tube
10	117020317	Contrôleur	39	119000058	EEV
11	133300024	Panneau avant	40	113070054	Tube
12	133020078	Grille de ventilateur	41	102050004	Kits de raccordement à l'eau
13	108790140	Plateau de base	42	133020012	Anneau en caoutchouc sur le raccordement à l'eau
14	108790025	Support d'évaporateur	43	133020007	Couverture en PVC
15	108790026	Support d'évaporateur	44	112100021 1	Interrupteur de débit d'eau
16	106000012	Manomètre haute pression	45	136010089	Anneau en caoutchouc sur le raccordement à l'eau
17	133300025	Panneau droit	46	117110011	Temp. Sortie eau capteur
18	136020005	Bloc en caoutchouc	47	108010025	Agrafe
19	117110050	Capteur de température de l'évaporateur	48	102041174	Échangeur de chaleur en titane
20	108790024	Panneau d'isolement	49	133020011	Anneau en caoutchouc sur le raccordement à l'eau
21	133300028	Panneau arrière	50	117110012	Temp entrée d'eau. capteur
22	110000039	Connecteur de fil	51	117230003	Réacteur
23	110000013	Trou de passage de câble	52	108790073	Boîte de réacteur
24	117110020	Temp. Ambiante capteur	53	117020327	TUYA 5GHz Module WIFI
25	133020010	Agrafe	54	108790072	Couvercle de boîte électrique
26	121000037	Bobine de vanne 4 voies	55	117100085	PCB
27	121000034	Vanne à quatre voies	56	108790074	Boîte électrique
28	113080127	Tube	57	136020119	Trou de passage de câble
29	117110021	Temp de décharge. capteur	58	136020151	Trou de passage de câble

INVERPAC S215/INVERPAC S255



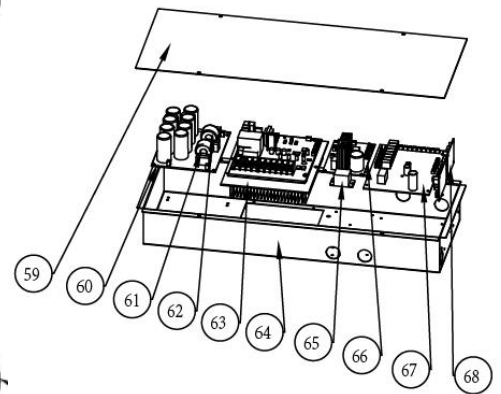
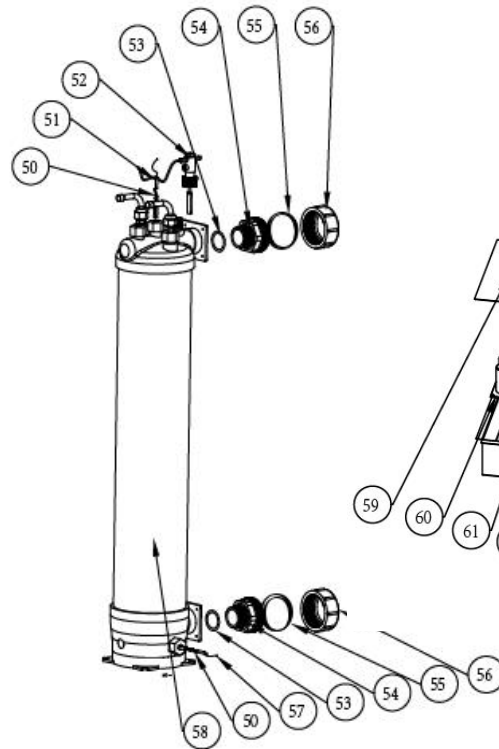
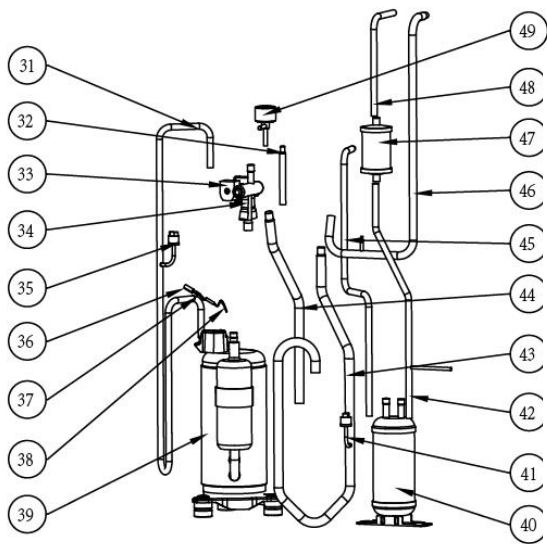
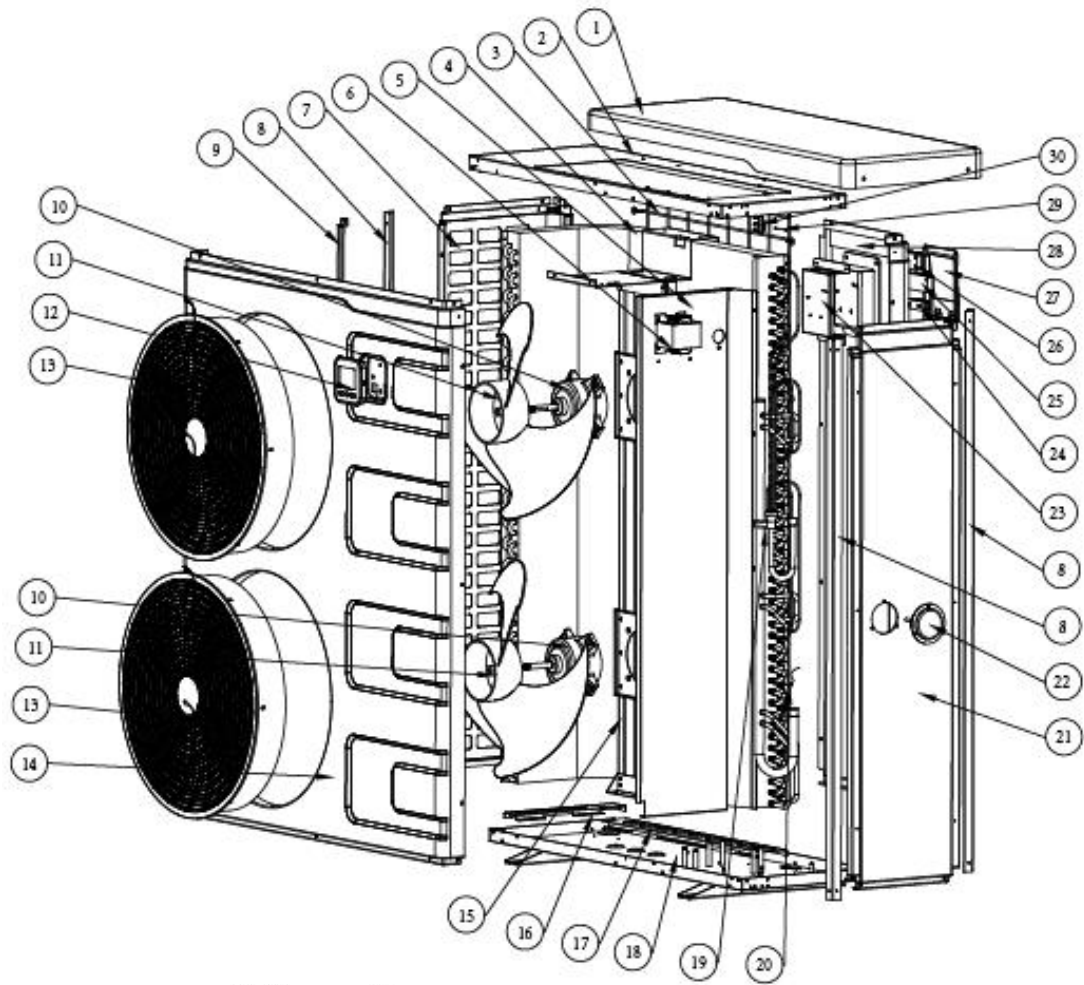
INVERPAC S215

NO.	ERP	Part name	NO.	ERP	Part name
1	133350027	Le couvercle supérieur	30	113060224	Tube
2	108840002	Cadre supérieur	31	113080107	Tube
3	103000292	Évaporateur	32	113020716	Tube
4	108840104	Support de moteur de ventilateur	33	112100046 -3	Pressostat basse pression
5	108840106	Panneau d'isolement	34	113010470	Tube
6	108840097	panneau de gauche	35	112100030 -4	Pressostat haute pression
7	108840021	Pilier	36	113130027	Tube
8	112000102	Moteur de ventilateur	37	113120064	Tube
9	132000023	Pale de ventilateur	38	113190007	Agrafe
10	133350023	Panneau avant	39	117110021	Temp de décharge. capteur
11	117020317	Contrôleur	40	113190001	Support de capteur
12	133020079	Grille de ventilateur	41	120000066	Filtre
13	108840004	Support d'évaporateur	42	113170054	Tube
14	108840005	Support d'évaporateur	43	113030227	Tube
15	101000267	Compresseur	44	112100021 1	Interrupteur de débit d'eau
16	105000004	Réservoir de liquide	45	133020006	Anneau en caoutchouc sur le raccordement à l'eau
17	108840105	Plateau de base	46	117110011	Temp. Sortie eau capteur
18	106000012	Manomètre haute pression	47	108010025	Agrafe
19	136020005	Bloc en caoutchouc	48	102041175	Échangeur de chaleur en titane
20	117110134	Capteur de température de l'évaporateur	49	133020007	Couverture en PVC
21	133350024	Panneau droit	50	133020012	Anneau en caoutchouc sur le raccordement à l'eau
22	117230002	Réacteur	51	102050004	Kits de raccordement à l'eau
23	133350026	Panneau arrière	52	117110012	Temp entrée d'eau. capteur
24	117110020	Temp. Ambiante capteur	53	108840008	Couvercle de boîte électrique
25	133020010	Agrafe	54	117240002	Bague aimantée
26	108840014	Grille arrière	55	117240003	Bague aimantée
27	121000037	Bobine de vanne 4 voies	56	108840007	Boîte électrique
28	121000024	Vanne à quatre voies	57	117100093	PCB
29	119000066	EEV	58	117020327	TUYA 5GHz Module WIFI

INVERPAC S255

NO.	ERP	Part name	NO.	ERP	Part name
1	133350027	Le couvercle supérieur	30	113060159	Tube
2	108840002	Cadre supérieur	31	113080111	Tube
3	103000288	Évaporateur	32	113020457	Tube
4	108840104	Support de moteur de ventilateur	33	116000073	Pressostat basse pression
5	108840106	Panneau d'isolement	34	113010346	Tube
6	108840097	panneau de gauche	35	116000068	Pressostat haute pression
7	108840021	Pilier	36	113130027	Tube
8	112000102	Moteur de ventilateur	37	113120040	Tube
9	132000023	Pale de ventilateur	38	113190007	Agrafe
10	133350023	Panneau avant	39	117110151	Capteur de température de l'évaporateur
11	117020342	Contrôleur	40	113190001	Support de capteur
12	133020079	Grille de ventilateur	41	120000066	Filtre déshydrateur
13	108840004	Support d'évaporateur	42	113170054	Tube
14	108840005	Support d'évaporateur	43	113030149	Tube
15	101000225	Compresseur	44	116000065	Interrupteur de débit d'eau
16	105000004	Réservoir de stockage de liquide	45	133020006	Anneau en caoutchouc sur le raccordement à l'eau
17	108840105	Plateau de base	46	117110156	Temp. Sortie eau capteur
18	106000012	Manomètre haute pression	47	108010025	Agrafe
19	136020005	Bloc en caoutchouc	48	102041180	Échangeur de chaleur en titane
20	117110153	Temp de décharge. capteur	49	133020007	Couverture en PVC
21	133350024	Panneau droit	50	133020012	Anneau en caoutchouc sur le raccordement à l'eau
22	117230002	Réacteur	51	102050004	Kits de raccordement à l'eau
23	133350026	Panneau arrière	52	117110156	Temp. Sortie eau capteur
24	117110147	Temp. Ambiante capteur	53	108840008	Couvercle de boîte électrique
25	133020010	Agrafe	54	117240002	Bague aimantée
26	108840014	Grille arrière	55	117240003	Bague aimantée
27	121000037	Bobine de vanne 4 voies	56	108840007	Boîte électrique
28	121000028	Vanne à quatre voies	57	117100093	PCB
29	119000059	EEV	58	117020327	5G Module WIFI

INVERPAC S305T



INVERPAC S305T

NO.	ERP	Part name	NO.	ERP	Part name
1	133360020	Le couvercle supérieur	35	116000068	Pressostat haute pression
2	108850068	Cadre supérieur	36	113190001	Support de capteur
3	108850020	Grille arrière	37	113190007	Agrafe
4	103000285	Évaporateur	38	117110050	Capteur de température de l'évaporateur
5	108850086	Panneau d'isolement	39	101000239	Compresseur
6	117230002	Réacteur	40	105000015	Réservoir de liquide
7	108850076	panneau de gauche	41	112100046-3	Pressostat basse pression
8	108850023	Pilier	42	113130045	Tube
9	108850077	Plaque de support gauche	43	113020680	Tube
10	112000031	Moteur de ventilateur	44	113060160	Tube
11	132000015	Pale de ventilateur	45	113120061	Tube
12	117020317	Contrôleur	46	113030161	Tube
13	133020078	Grille de ventilateur	47	120000066	Filtre
14	133360021	Panneau avant	48	113170052	Tube
15	108850007	Support de moteur de ventilateur	49	119000061	EEV
16	108850005	Support d'évaporateur	50	108010025	Agrafe
17	108850006	Support d'évaporateur	51	117110011	Temp. Sortie eau capteur
18	108850054	Plateau de base	52	1121000211	Interrupteur de débit d'eau
19	136020005	Bloc en caoutchouc	53	133020006	Bague d'étanchéité sur le raccord d'eau
20	117110051	Temp de décharge. capteur	54	/	/
21	133360024	Panneau droit	55	/	/
22	106000012	Manomètre haute pression	56	/	/
23	108010104	Bornier	57	117110012	Temp entrée d'eau. capteur
24	136010004	Agrafe	58	102041190	Échangeur de chaleur en titane
25	115000006	Bornier à 3 voies	59	108850011	Couvercle de boîte électrique
26	115000060	Borne de pompe à eau	60	117260002	Panneau filtre
27	133360004	Couvercle du bornier	61	117240002	Bague aimantée
28	133360023	Panneau arrière	62	117240003	Bague aimantée
29	117110020	Temp. Ambiante capteur	63	117140026	Carte pilote triphasée
30	133020010	Temp. Ambiante clip de capteur	64	108850009	Boîte électrique
31	113010398	Tube	65	142000038	Relais
32	113080106	Tube	66	117140006	Carte pilote triphasée
33	121000037	Bobine de vanne 4 voies	67	117250022	PCB
34	121000028	Vanne à quatre voies	68	117020327	TUYA 5GHz Module WIFI

# **Manuale di Installazione e Uso**

## **INVERPAC INVERTER**

**Regolamento (UE) n ° 517/2014 del 16/04/14 sui gas serra fluorurati ad effetto serra e che abroga il regolamento (CE) n ° 842/2006**

---

**Controlli di perdite**

1. Gli operatori delle apparecchiature che contengono gas fluorurati ad effetto serra con quantità di 5 tonnellate di CO<sub>2</sub>, equivalenti o superiore e non contiene nelle schiume, devono garantire che il materiale sia stato verificato la presenza di perdite.
2. Per le apparecchiature che contengono gas fluorurati ad effetto serra con quantità di 5 tonnellate di CO<sub>2</sub> equivalente o superiore, ma inferiore a 50 tonnellate di CO<sub>2</sub> equivalente: controllare almeno ogni 12 mesi.

**Immagine del CO<sub>2</sub> dell'equivalenza**

1. Caricare il totale CO<sub>2</sub> in chili e tonnellate.

<b>Caricare il totale CO<sub>2</sub> in chili e tonnellate</b>	<b>Frequenza di test</b>
<b>Dal 7 a 75 chili di carico = dal 5 a 50 tonnellate</b>	<b>Annuale</b>

**Per quanto riguarda la Gaz R32, 7.40 chili pari a 5 tonnellate di CO<sub>2</sub>, l'obbligo a controllare ogni anno.**

**Formazione e certificazione**

1. Il gestore della relativa domanda deve assicurare che il personale interessato abbia ottenuto la certificazione necessaria, che implica una conoscenza appropriata dei regolamenti e delle norme vigenti, nonché la necessaria competenza in materia di prevenzione delle emissioni e di recupero dei gas fluorurati ad effetto serra e la sicurezza la gestione dell'apparecchiatura del relativo tipo e dimensioni.

**Conservazione di registri**

1. Gli operatori di attrezzatura che è necessario per controllare la presenza di perdite, deve stabilire e mantenere i record per ogni pezzo di tali attrezzature specificando le seguenti informazioni:
  - a) La quantità e il tipo di gas fluorurati ad effetto serra installati;
  - b) Le quantità di gas fluorurati ad effetto serra aggiunte durante l'installazione, manutenzione o assistenza o a causa di perdite;
  - c) Se la quantità di gas fluorurati ad effetto serra installate sono state riciclate e rigenerate, insieme al nome e l'indirizzo del centro di riciclaggio o recupero e, se del caso, il numero del certificato;
  - d) la quantità di gas fluorurati ad effetto serra recuperata
  - e) L'identità dell'impresa che ha installato, servito, mantenuto e, se del caso riparato o decommissionato le attrezzature, include, se del caso, il numero del proprio certificato;
  - f) Le date ei risultati dei controlli effettuati;
  - g) Se l'apparecchiatura è stata decommissionata, le misure adottate per recuperare e sistemare i gas fluorurati ad effetto serra.

2. **L'operatore deve conservare i registri per almeno cinque anni, le imprese che svolgono le attività per gli operatori devono tenere copie dei registri per almeno cinque anni.**

## INDICE

1. Specifiche
2. Dimensione
3. Installazione e collegamento
4. Regolazione del bypass
5. Visualizza Operazione di controllo
6. Risoluzione dei problemi
7. Schema
8. Manutenzione
9. Esploso

Grazie per aver scelto INVERPAC INVERTER pompa di calore della piscina per il riscaldamento della piscina, che riscalderà l'acqua della piscina e mantenere la temperatura costante quando la temperatura ambiente dell'aria è a -12 a 43 °C.



**ATTENZIONE:** Questo manuale contiene tutte le informazioni necessarie con l'uso e l'installazione della pompa di calore.

L'installazione deve leggere il manuale e attentamente seguire le istruzioni nella implementazione e manutenzione. L'installazione è responsabile dell'installazione del prodotto e deve seguire tutte le istruzioni del produttore e le normative di applicazione. L'installazione non corretta contro manuale comporta l'esclusione di tutta garanzia. Il costruttore declina ogni responsabilità per i danni causati alle persone, oggetti e degli errori a causa della installazione che disobbedire alla guida manuale. Qualsiasi uso che è senza conforme all'origine della sua produzione sarà considerato pericoloso.

**ATTENZIONE:** Si prega di svuotare sempre l'acqua a pompa di calore durante la stagione invernale o quando la temperatura scende sotto 0 °C, altrimenti lo scambiatore di titanio viene danneggiato a causa di essere congelato, in tal caso, la garanzia sarà perso.

**ATTENZIONE:** Si prega di tagliare sempre l'alimentazione elettrica se si desidera aprire l'armadio per raggiungere all'interno della pompa di calore, perché non c'è energia elettrica ad alta tensione all'interno.

**ATTENZIONE:** Si prega di tenere bene la scheda video in un luogo asciutto, o ben chiudere il coperchio isolante per proteggere la scheda video venga danneggiato dall'umidità.

# 1. Specifiche

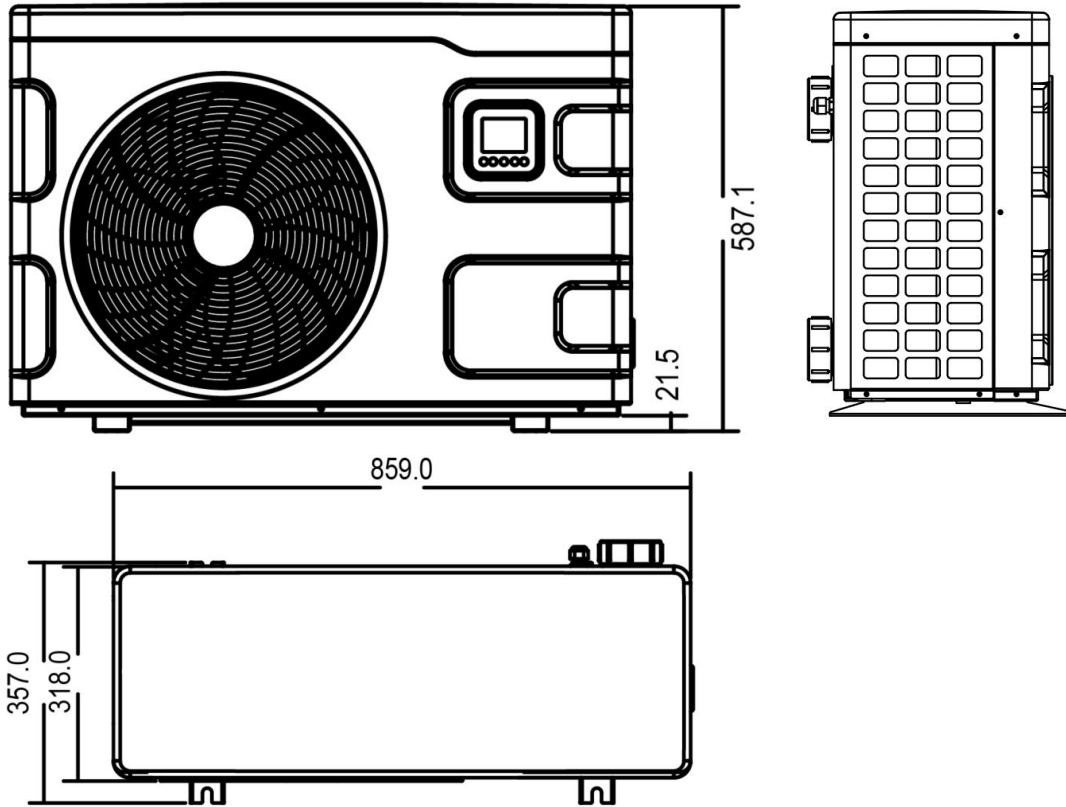
Modello		INVERPAC S075	INVERPAC S095	INVERPAC S125	INVERPAC S145	INVERPAC S165
Volume della piscina consigliato (con copertura per piscina)	m <sup>3</sup>	10-25	12-33	15-60	18-66	25-85
<b>* Prestazioni ad aria 28°C, acqua 28°C, umidità 80%</b>						
capacità di riscaldamento	kW	7.5-2.2	9.5-2.3	12.5-2.9	14.5-3.2	16.5-3.8
Consumo di energia	kW	1.3-0.14	1.64-0.14	2-0.18	2.34-0.2	2.75-0.24
C.O.P.		16-5.6	16-5.8	16-6.2	16-6.2	16-6
<b>* Performance at Air 15°C, Water 26°C, Humidity 70%</b>						
capacità di riscaldamento	kW	4.7-2.5	6.6-1.9	8.5-2	9.5-2.2	11.2-3
Consumo di energia	kW	1.02-0.35	1.43-0.27	1.89-0.28	2.07-0.31	2.43-0.42
C.O.P.		7.1-4.5	7.1-4.5	7.2-4.5	7.2-4.5	7.2-4.5
<b>* Dati generali</b>						
Tipo di compressore		Compressore inverter				
Voltaggio	V	220~240V / 50Hz to 60Hz /1PH				
Corrente nominale	A	5.8	6.9	8.9	10.0	12.2
Fusibile minimo	A	9	10	14	15	18
Flusso d'acqua consigliato	m <sup>3</sup> /h	2.5	2.8	3.7	4.0	4.6
Perdita di carico dell'acqua	Kpa	12	12	14	15	15
Scambiatore di calore		Tubo in titanio ritorto in PVC				
Collegamento idrico	mm	50				
Quantità ventilatore		1				
Tipo di ventilazione		Orizzontale				
Velocità della ventola	RPM	500-850		500-850		
Livello di rumore (10 m)	dB(A)	≤41	≤42	≤42	≤43	≤43
Livello di rumore (1m)	dB(A)	40-50	40-52	40-52	40-54	41-54
<b>* Dimensione/Peso</b>						
Peso netto	kg	44	47	54	57	62
Peso lordo	kg	51	54	61	64	69
Dimensione netta	mm	859*357*593		986*375*693		
Dimensione dell'imballaggio	mm	925*440*738		1095*410*838		

Modello		INVERPAC S215	INVERPAC S255	INVERPAC S305	INVERPAC S305T
Volume della piscina consigliato (con copertura per piscina)	m <sup>3</sup>	55-120	65-130	75-180	75-180
<b>* Prestazioni ad aria 28°C, acqua 28°C, umidità 80%</b>					
capacità di riscaldamento	kW	19.5-4.7	24.5-5.9	28.5-6.8	28.5-6.8
Consumo di energia	kW	3.25-0.29	4.08-0.37	4.75-0.43	4.75-0.43
C.O.P.		16-6	16-6	16-6	16-6
<b>* Performance at Air 15°C, Water 26°C, Humidity 70%</b>					
capacità di riscaldamento	kW	14-3.9	17.2-4.5	22.2-5.6	22.2-5.6
Consumo di energia	kW	3.11-0.54	3.74-0.63	4.82-0.78	4.82-0.78
C.O.P.		7.2-4.5	7.2-4.5	7.2-4.6	7.2-4.6
<b>* Dati generali</b>					
Tipo di compressore		Compressore inverter			
Voltaggio	V	220~240V / 50Hz to 60Hz /1PH			380-415V/50Hz/ 3PH
Corrente nominale	A	14.4	18.1	21.0	8.5
Fusibile minimo	A	22	27	34	13
Flusso d'acqua consigliato	m <sup>3</sup> /h	5.0	8.0	10.0	10.0
Perdita di carico dell'acqua	Kpa	18	20	25	25
Scambiatore di calore		Tubo in titanio ritorto in PVC			
Collegamento idrico	mm	50			
Quantità ventilatore		1		2	2
Tipo di ventilazione		Orizzontale			
Velocità della ventola	RPM	500-850		(550-850)*2	(550-850)*2
Livello di rumore (10 m)	dB(A)	≤45	≤46	≤49	≤49
Livello di rumore (1m)	dB(A)	41-54	42-60	42-60	42-60
<b>* Dimensione/Peso</b>					
Peso netto	kg	78	84	112	112
Peso lordo	kg	85	91	119	119
Dimensione netta	mm	1074*379*894		1040*369*1297	
Dimensione dell'imballaggio	mm	1140*495*1038		1155*435*1440	

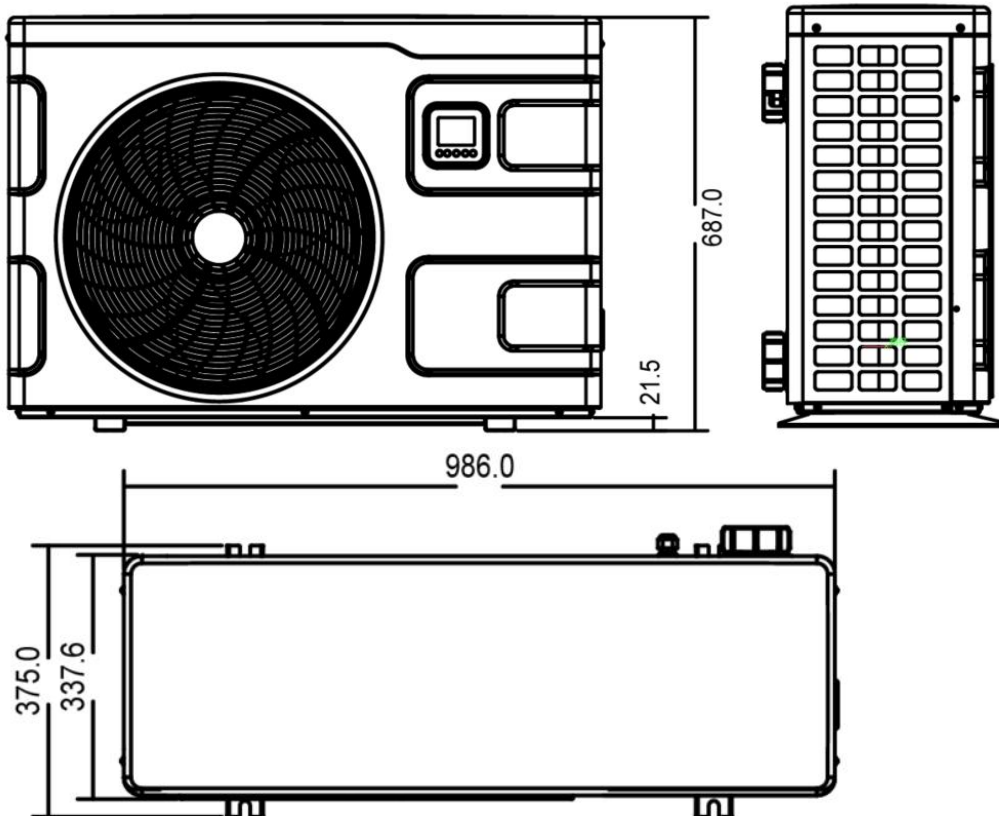
I dati sopra riportati sono di riferimento. Fare riferimento alla targhetta sull'unità.

## 2. Dimensione

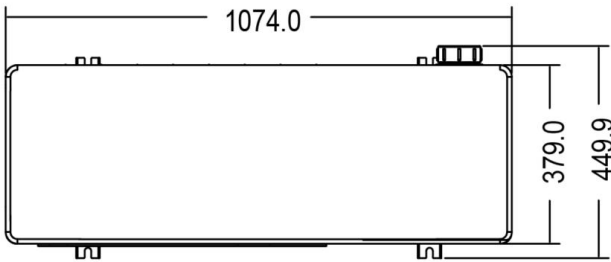
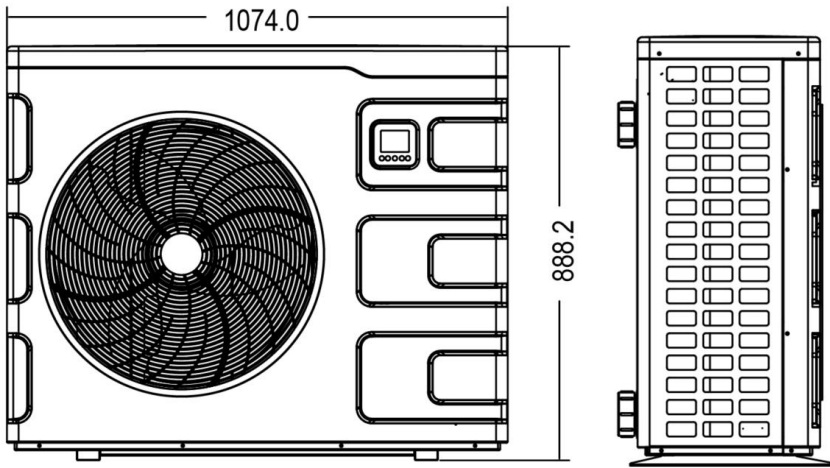
INVERPAC S075/INVERPAC S095



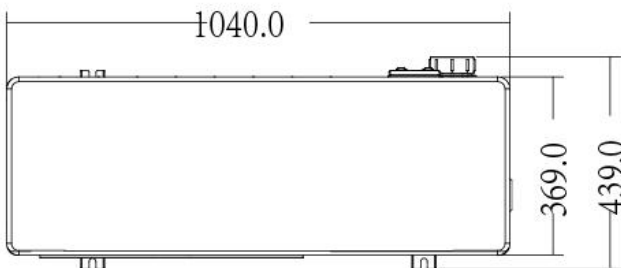
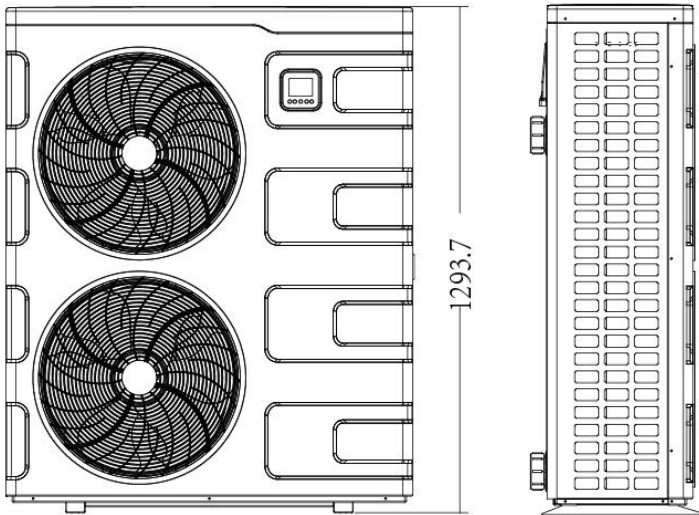
INVERPAC S125/INVERPAC S145/INVERPAC S165



**INVERPAC S215/INVERPAC S255**



**INVERPAC S305/INVERPAC S305T**



Unit: mm

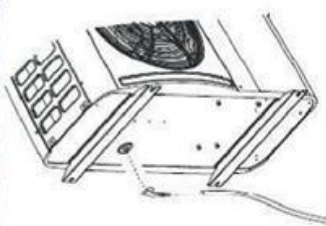
## 3. Installazione e collegamento

### 3.1 Installazione



#### Basi antivibranti

1. Estrarre 4 basi antivibranti
2. Inserire uno per uno sul fondo della macchina come l'immagine.



#### Jet drenante

1. Installare il getto di scarico sotto il pannello inferiore
2. Collegare con un tubo di acqua per drenare l'acqua.

Nota: Sollevare la pompa di calore per installare il getto. Sempre ribaltare il cuore pompa, potrebbe danneggiare il compressore.



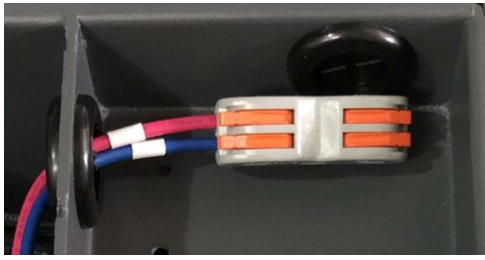
#### Ingresso acqua & svincolo di uscita

1. Usare il nastro del tubo per collegare l'acqua in ingresso e uscita svincolo sulla pompa di calore
2. Installare le due articolazioni come l'immagine mostra
3. loro vite sull'acqua in ingresso e uscita svincolo



#### Cablaggio del cavo di rete

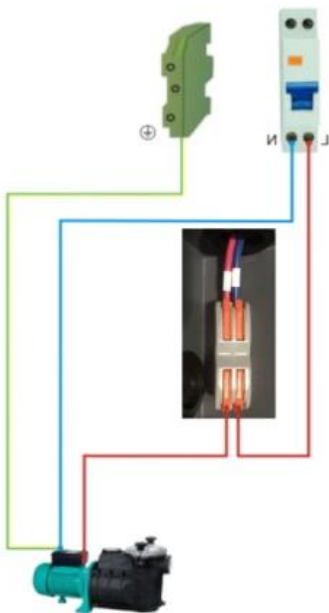
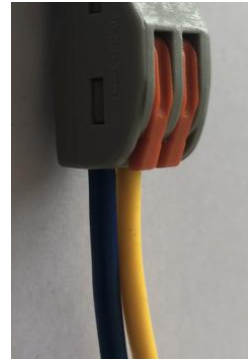
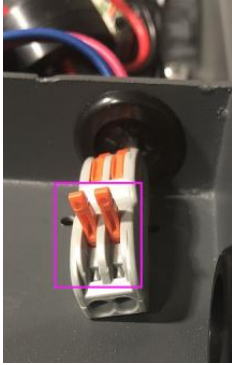
1. Aprire il coperchio del quadro elettrico all'interno della macchina
2. Collegare i cavi nel terminale corretto secondo lo schema elettrico.



### Cablaggio della pompa di filtrazione (contatto a secco)

1. Aprire il coperchio del quadro elettrico all'interno della macchina
2. Collegare i cavi nel terminale corretto secondo lo schema elettrico.

### Collegamento per pilotare la pompa dell'acqua



### Notes

I rifornimenti della fabbrica soltanto la pompa di calore. Tutti gli altri componenti, tra cui un bypass, se necessario, devono essere forniti dall'utente o dall'installatore.

### Attenzione:

Si prega di osservare le seguenti regole durante l'installazione della pompa di calore:

1. Si prega di rispettare le seguenti regole durante l'installazione della pompa di calore:
2. L'eventuale aggiunta di prodotti chimici deve avvenire nelle tubazioni a valle della pompa di calore.
3. Installare un bypass se il flusso dell'acqua dalla pompa piscina è superiore al 20% maggiore della portata consentita attraverso lo scambiatore di calore della pompa di calore.
4. Installare la pompa di calore al di sopra del livello dell'acqua della piscina.

5. Collocare sempre la pompa di calore su un solido fondamento e utilizzare i supporti in gomma in dotazione per evitare vibrazioni e rumori.

6. Tenere sempre la pompa di calore in posizione verticale. Se l'unità è stata tenuta in un angolo, attendere almeno 24 ore prima di avviare la pompa di calore.

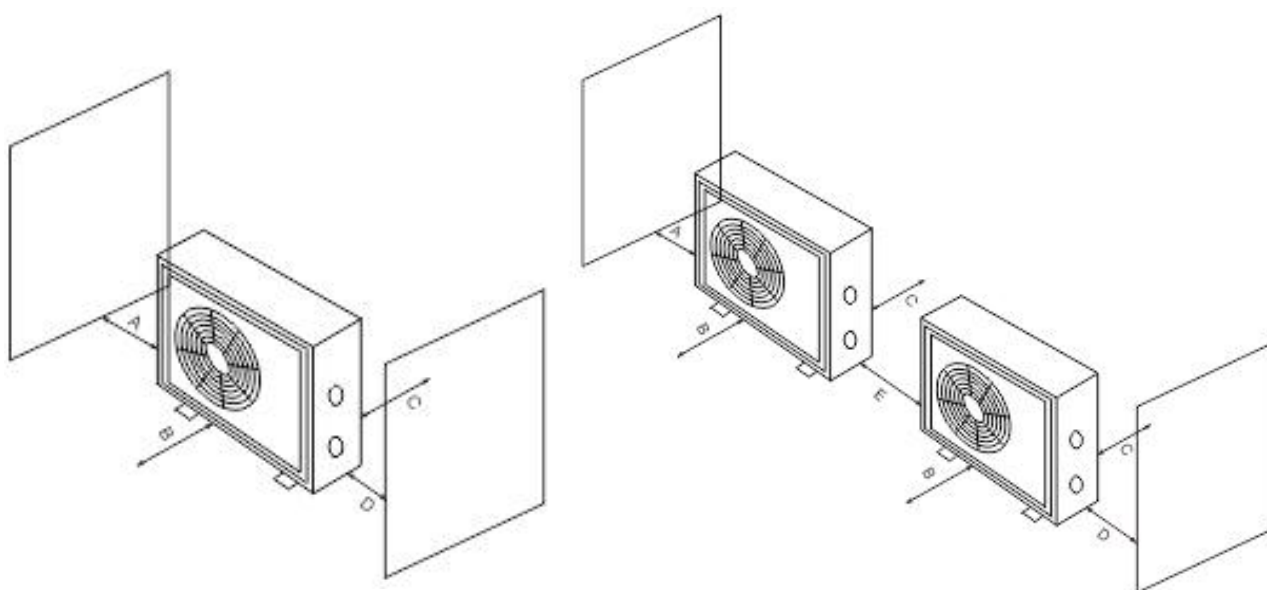
### 3.2 Posizione Pompa di calore

L'unità funziona correttamente in qualsiasi posizione desiderata finchè i seguenti tre elementi sono presenti:

**1. Aria fresca - 2. Elettricità - filtri piscina 3. Nuoto**

L'unità può essere installata praticamente in qualsiasi luogo all'aperto fino a quando le distanze minime indicate ad altri oggetti vengono mantenuti (vedi disegno qui sotto). Si prega di consultare il programma di installazione per installazione con una piscina coperta. L'installazione in una posizione ventosa non presenta alcun problema, a differenza della situazione con un riscaldatore a gas (compresi problemi fiamma pilota).

**ATTENZIONE:** Non installare l'unità in una stanza chiusa con un volume limitato aria in cui verrà riutilizzato l'aria espulsa dal gruppo, o in prossimità di arbusti che potrebbe bloccare l'ingresso dell'aria. Tali luoghi pregiudicano la fornitura continua di aria fresca, con conseguente ridotta efficienza e possibilmente prevenire produzione di calore sufficiente. Vedere il disegno sottostante per le dimensioni minime.



Modello	Distanza minima di installazione consigliata					Distanza consigliata per casi speciali	
	A (mm)	B (mm)	C (mm)	D (mm)	E (mm)	B Riserva di spazio per il funzionamento del controller	B Spazio di riserva per la manutenzione
INVERPAC S075	300	1500	300	600	600	1500	1500
INVERPAC S095	300	1500	300	600	600	1500	1500
INVERPAC S125	300	1500	300	600	600	1500	1500
INVERPAC S145	300	1500	300	600	600	1500	1500
INVERPAC S165	300	1500	300	600	600	1500	1500
INVERPAC S215	300	1500	300	600	600	1500	1500
INVERPAC S255	300	1500	300	600	800	1500	1500
INVERPAC S305	500	2000	500	800	800	2000	2000
INVERPAC S305T	500	2000	500	800	800	2000	2000

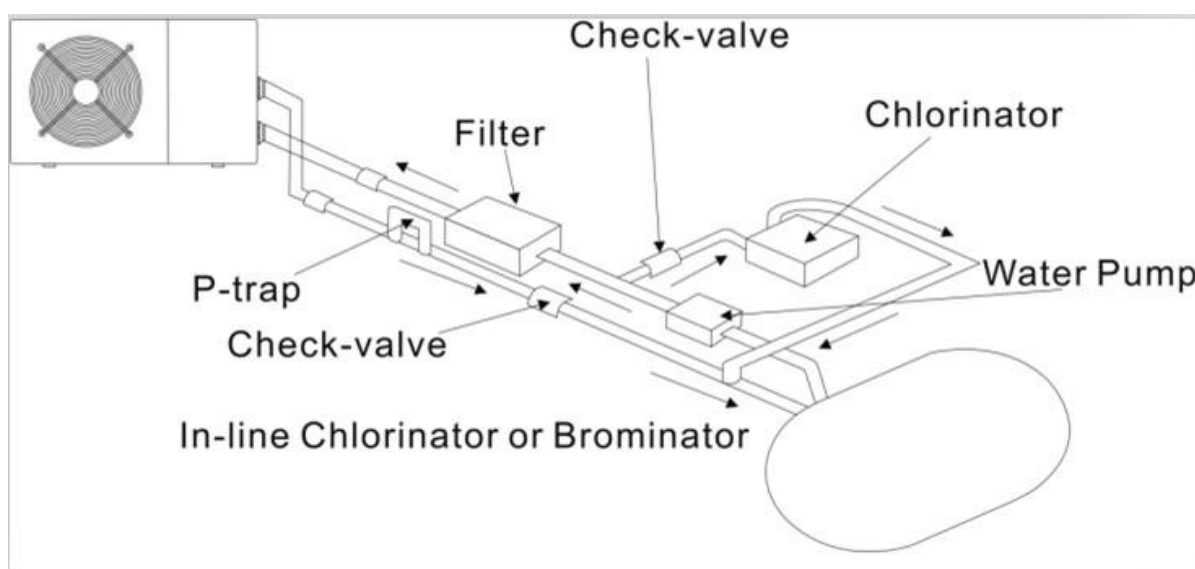
### 3.3 Distanza dalla piscina

La pompa di calore è normalmente installato all'interno di una zona perimetrale estendentesi 7,5 m dalla piscina. Maggiore è la distanza dalla piscina, maggiore è la perdita di calore nei tubi. Poiché i tubi sono principalmente sottoterra, la perdita di calore è basso per distanze fino a 30 m (15 m da e verso la pompa, 30 m in totale) a meno che il terreno è bagnato o il livello delle acque sotterranee è alto. Una stima approssimativa della perdita di calore per 30 ml è 0.6 kWh (2.000 BTU) per ogni differenza 5 ° C tra la temperatura dell'acqua in piscina e la temperatura del terreno circostante il tubo. Questo aumenta il tempo di funzionamento del 3% al 5%

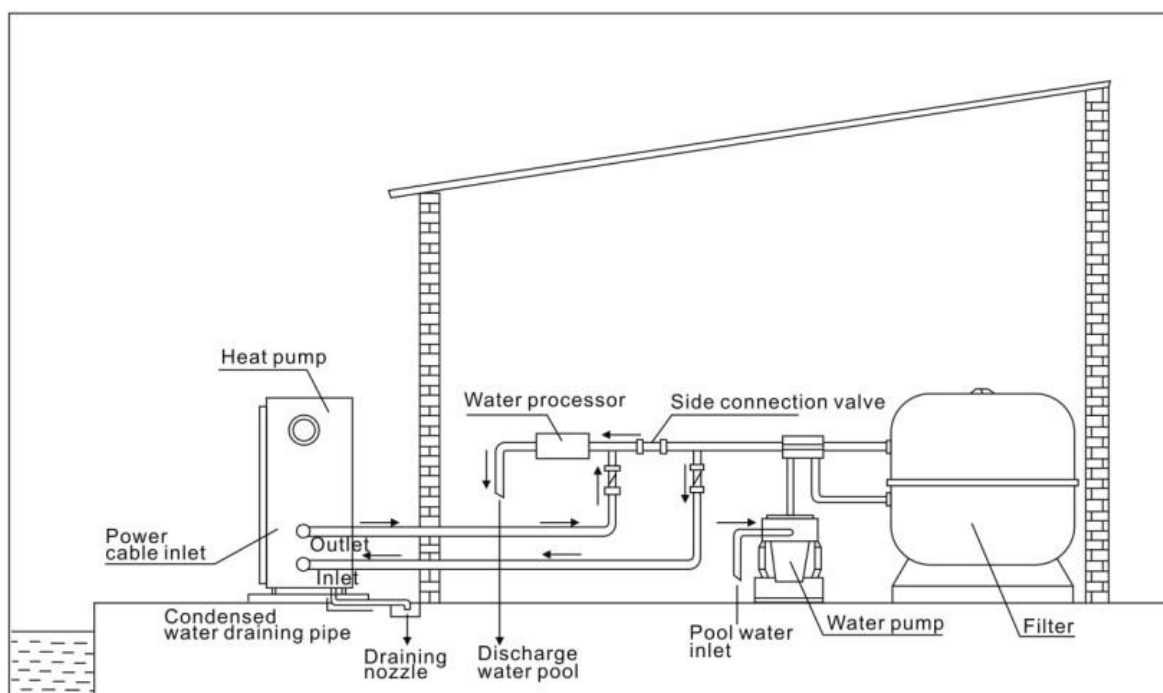
### 3.4 Check-valvola installazione

Nota: Se viene utilizzato un apparecchio di dosaggio automatico per il cloro e acidità (pH), è essenziale per proteggere la pompa di calore contro concentrazioni chimiche eccessivamente alti che possono corrodere lo scambiatore di calore. Per questo motivo, le attrezzature di questo tipo deve essere sempre inserito nella tubazione sul lato a valle della pompa di calore, e si raccomanda di installare una valvola di ritegno per impedire un flusso inverso in assenza di circolazione dell'acqua.

I danni alla pompa di calore causati dalla mancata osservanza di questa indicazione non è coperto dalla garanzia.



### 3.5 Disposizione tipica



**Note:** Questa disposizione è solo un esempio illustrativo.

### 3.6 Operazione iniziale

**Nota:** Al fine di riscaldare l'acqua della piscina (o vasca idromassaggio), la pompa filtro deve essere in esecuzione per causare l'acqua a circolare attraverso la pompa di calore. La pompa di calore non si avvia se l'acqua non è in circolazione.

Dopo che tutti i collegamenti sono stati effettuati e controllati, eseguire la seguente procedura:

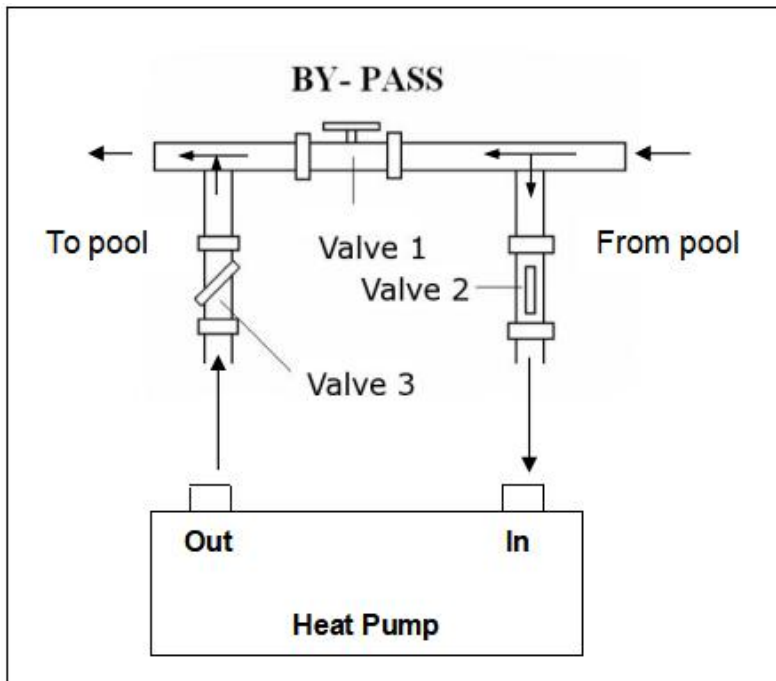
1. Accendere la pompa filtro. Controllare eventuali perdite e verificare che l'acqua scorre da e per la piscina.
2. Collegare l'alimentazione alla pompa di calore e premere il pulsante di accensione / spegnimento sul pannello di controllo elettronico. L'unità si avvia dopo l'intervallo di tempo scade (vedi sotto).
3. Dopo alcuni minuti, controllare se il soffiaggio dall'unità è più fresco.
4. Quando spegnere la pompa del filtro, l'unità dovrebbe spegnersi automaticamente, in caso contrario, quindi regolare l'interruttore di flusso.
5. Lasciare la pompa di calore e la pompa filtro funzionano 24 ore al giorno fino al raggiungimento della temperatura desiderata. La pompa di calore interrotta a questo punto. Dopo di che, si riavvia automaticamente (fino a quando la pompa filtro è in funzione) ogni volta che la temperatura dell'acqua della piscina scende di 2 gradi al di sotto della temperatura impostata.

A seconda della temperatura iniziale dell'acqua in piscina e la temperatura dell'aria, può richiedere alcuni giorni per riscaldare l'acqua alla temperatura desiderata. Una buona copertura piscina può ridurre drasticamente la durata necessaria di tempo.

### 3.7 Condensazione

L'aria aspirata nella pompa di calore è fortemente raffreddato dal funzionamento della pompa di calore per riscaldare l'acqua della piscina, che può causare la formazione di condensa sulle alette dell'evaporatore. La quantità di condensa può essere fino a diversi litri all'ora ad alta umidità relativa. Questo è talvolta erroneamente considerato come una perdita d'acqua.

## 4. Regolazione del bypass



Utilizzare la seguente procedura per regolare il by-pass:

1. aprire completamente tutte tre valvole
2. lentamente chiudere la valvola 1 fino a quando la pressione dell'acqua è aumentata di circa 100 a 200 g
3. Chiudere la valvola 3 a circa metà per regolare la pressione del gas nel sistema di raffreddamento
4. Se il display visualizza il codice EE3 "ON" o di errore, vicino passo passo la valvola 2, per aumentare il flusso d'acqua e fermarsi quando il codice scompare.

Funzionamento ottimale della pompa di calore si verifica quando la pressione del gas di raffreddamento è  $22 \pm 2$  bar. Tale pressione può essere letta sul manometro vicino al pannello di controllo della pompa di calore. In queste condizioni il flusso d'acqua attraverso l'unità è anche ottimale.

**Nota: Funzionamento senza bypass o con regolazione bypass improprio può causare un funzionamento non ottimale della pompa di calore ed eventualmente danneggiarlo alla pompa di calore, che rende la garanzia nulla.**

### Flusso acqua:

Esso è dotato di un interruttore di flusso per proteggere l'unità HP esecuzione con adeguata portata d'acqua .E si accende quando la pompa funziona piscina e spegnerlo quando la pompa si spegne. Se il livello dell'acqua della piscina superiore a 1 m al di sopra o al di sotto manopola di regolazione automatica della pompa di calore, il rivenditore potrebbe dover aggiustare la sua messa in funzione.

**Ritardo** - La pompa di calore ha un built-in 3 minuti di ritardo di avviamento per proteggere il circolatorio e evitare l'eccessiva usura dei contatti. L'unità si riavvierà automaticamente dopo questo intervallo di tempo scade. Anche una breve interruzione di corrente si innesca questo ritardo e impedire che l'unità da riavviare immediatamente. Ulteriori interruzioni di alimentazione durante questo periodo di ritardo non influenzano la durata di 3 minuti del ritardo.

## 5. Visualizza Operazione di controllo

### 5.1. Guida operativa




Quando si collega la pompa di calore alla corrente, il display a LED mostra per 3 secondi un codice che indica il modello di pompa di calore.


### 5.2 I tasti e le loro funzioni

#### 5.2.1 Tasto



**Premere**  per avviare la pompa di calore, il display a LED mostra per 5 secondi la temperatura dell'acqua desiderata, quindi mostra la temperatura dell'acqua in entrata la modalità di funzionamento.

**Premere**  per arrestare la pompa di calore e mostrare "OFF"

Avvertenza: Nel corso della verifica e dell'impostazione dei parametri, premere il tasto  per uscire rapidamente e salvare le impostazioni correnti.

Premere nuovamente il tasto  per accendere/spegnere l'apparecchiatura.



#### 5.2.2 Premere il tasto



e il tasto



**Bloccare/Sbloccare il display:**


Tenere premuti per 5 secondi il tasto  e il tasto  per bloccare/sbloccare il display.

Il display si bloccherà automaticamente dopo 30 secondi di standby. (quando il display è bloccato l'icona "armadietto



" è accesa)


**Regolazione della temperatura dell'acqua:**

**Premere** il tasto  o il tasto  per regolare direttamente la temperatura dell'acqua.

Intervallo di impostazione della modalità di riscaldamento e della modalità automatica: 6-41 °C

Intervallo di impostazione della modalità di raffreddamento: 6-35 °C

### 5.2.3 Modalità di funzionamento del pulsante

Premere  per modificare la modalità di lavoro, Turbo, Smart e Silenzioso. La modalità predefinita è la modalità intelligente.


Mentre scegli il **Turbo**, la parola "**Turbo**" sarà accesa, la pompa di calore funzionerà solo in "Potenza massima".

Scegli lo **Smart**, si accenderà la scritta "**Smart**", la pompa di calore funzionerà in "Potenza media e massima".

Scegli il **Silent**, la parola "**Silent**" si accenderà, la pompa di calore funzionerà in "Potenza Media e Piccola".

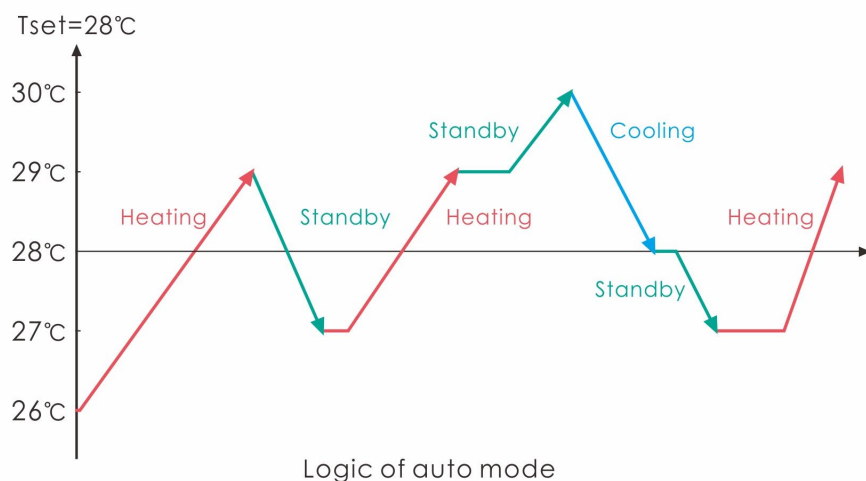
### 5.2.4 Modalità pulsanti

Premere  per 5S per cambiare la modalità di riscaldamento  , la modalità di raffreddamento  e

la modalità automatica .

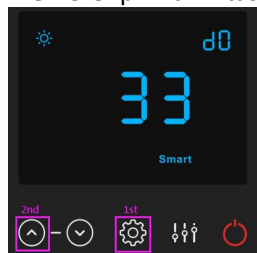
Nota: durante lo sbrinamento, il simbolo del riscaldamento lampeggia.

### Logica di funzionamento della modalità Automatica



### 5.2.5 Verifica dei parametri:

Premere prima il tasto  , e poi premere il tasto  per verificare il parametro Utente da d0 a d14



Codice	Condizione	Portata	Commento
d0	IPM temperatura dello stampo	0-120°C	Valore di test reale
d1	Temperatura dell'acqua in entrata T1	-9°C~99°C	Valore di test reale
d2	Temperatura dell'acqua in uscita T2	-9°C~99°C	Valore di test reale
d3	Temperatura ambiente T5	-30°C~70°C	Valore di test reale
d4	Codice di limitazione della frequenza	0,1,2,4,8,16	Valore di test reale
d5	Temperatura evaporatore T3	-30°C~70°C	Valore di test reale
d6	Temperatura scarico gas T6	0°C~C5°C (125°C)	Valore di test reale
d7	Passaggio di EEV	0~99	N*5
d8	Frequenza del funzionamento del compressore	0~99Hz	Valore di test reale
d9	Corrente del compressore	0~30A	Valore di test reale
d10	Velocità nominale delle ventola	0-1200 (rpm)	Valore di test reale
d11	Codice errore ultima volta	Tutto il codice i di errore	

**Commento: d4:Codice di limitazione della frequenza,**

**0: Nessun limite di frequenza;**

**1: Limite di temperatura del tubo della bobina;**

**2: Limite di frequenza di surriscaldamento o sovra raffreddamento;**

**4: Corrente limite di frequenza dell'unità;**

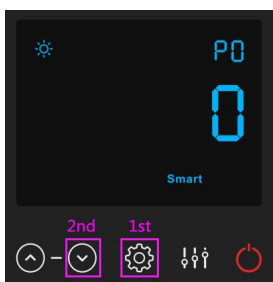
**8: Limite di frequenza della tensione di azionamento;**

**16: Limite di frequenza dell'alta temperatura di conduzione**

## 5.2.6 Impostazione dei parametri


**Premere** prima il tasto , quindi il tasto  per controllare/regolare il parametro Utente da P0 a P18, e

premere nuovamente  per accedere all'interfaccia di impostazione, in cui il parametro lampeggerà.





Codice	Nome	Portata	Default	Commento
P0	Sbrinamento obbligatorio	0-1	0	0: Funzionamento normale di default 1: sbrinamento obbligatorio.
P1	Modalità di funzionamento	0-1	1	1: Modalità riscaldamento, 0: modalità raffreddamento,
P2	Timer acceso/spento	0-1	0	1 il timer acceso/spento è in funzionamento, 0 il timer acceso/spento non è in funzione (l'impostazione P5 e P6 non funzionerà)
P3	Pompa dell'acqua	0-1	0	1: sempre in funzionamento; 0: dipende dal funzionamento del compressore
P4	Ora attuale	HH:MM	00: 00	<u>0-23:0-59</u>
P5	Timer attivato	HH:MM	00: 00	<u>0-23:0-59</u>
P6	Timer disattivato	HH:MM	00: 00	<u>0-23:0-59</u>
P7	Calibrazione temp acqua	-9~9	0	Impostazione di default: 0
P14	Ripristina le impostazioni di fabbrica	0-1	0	1-Ripristina le impostazioni di fabbrica, 0- default (ripristina P0, P1, P2, P3, P5, P6, P7, P8, P9, 10, P11 all'impostazione di fabbrica)
P16	Codice prodotto	/	/	Dipende dalla macchina
P18	Modalità	0-1	0	1 — Solo riscaldamento, 0 — Modalità Riscaldamento / Raffreddamento / Auto

Nota:

- 1). Premere a lungo  per 20 secondi per impostare P14, P16, P18.
- 2). I parametri P8, P9, P10, P11, P19, P20 sono solo per l'impostazione di fabbrica.

### 5.2.7

Simbolo di TIMER ON, la luce sarà accesa quando il valore di P2 è 1, il che significa che la funzione TIME ON & OFF è attiva. Quindi impostare l'ora corrente (parametro P4), TIMER ON (parametro P5) e TIMER OFF (parametro P6). Tutti i simboli (tranne il simbolo ) sul display saranno spenti quando il TIMER è OFF.

Nota: il simbolo  rimane acceso al riavvio della pompa di calore dopo TIME OFF, a meno che il valore di P2 non sia impostato a 0.

## 5.2.8 Funzione pilota di filtrazione del sistema

**Opzione 1; P3 = 0** La pompa di filtrazione è correlata all'avvio e all'arresto del funzionamento della pompa di calore.

La pompa di filtrazione inizia 60 secondi prima del compressore, la pompa di filtrazione inizia 30 secondi e quindi il flussostato dell'acqua rileva il flusso. Prima che la pompa di calore entri in modalità Standby, il compressore si arresta per primo e dopo 5 minuti si arresta la pompa di filtrazione.

	Condizione	Esempio	Logica di funzionamento della pompa dell'acqua	
Modalità riscaldamento	P3=0, T1≥Tset-0.5°C, durata di 30 minuti	P3=0, T1≥27.5°C, durata di 30 minuti	1. Quindi entra in modalità standby per 1 ora (non si riavvierà se non accendendolo manualmente).	2. Dopo 1 ora, la pompa di filtrazione si riavvierà per 5 minuti. Se T1≤27°C, la pompa di calore inizierà a funzionare fino a T1≥27.5°C e durerà per 30 minuti per andare in standby
Modalità raffreddamento	P3=0, T1≤Tset+0.5°C, durata di 30 minuti	P3=0, T1≤28.5°C, durata di 30 minuti	1. Quindi entra in modalità standby per 1 ora (non si riavvierà se non accendendolo manualmente).	2. Dopo 1 ora, la pompa di filtrazione si riavvierà per 5 minuti. Se verifica T1≥29°C, la pompa di calore inizierà a funzionare fino a T1≤28.5°C e durerà per 30 minuti per andare in standby

**Opzione 2; P3 = 1** La pompa di filtrazione è sempre attiva, P2 = 0 la funzione timer non è attiva

Nella condizione P3 = 1, quando T1≥Tset + 1°C (T1≥29°C) dura 3 minuti, la pompa di calore sarà in standby, mentre la pompa di filtrazione è sempre accesa.

Nell'opzione 2, con l'attivazione del timer; P2 = 1 per avviare e arrestare la pompa di filtrazione secondo la programmazione di P4 (tempo), P5 (timer ON) e P6 (timer OFF)

Se la pompa di calore viene accesa / spenta manualmente, la pompa di filtrazione si avvia e si arresta di conseguenza.

**Condizioni per l'avvio della pompa di calore, il timer ON agisce;**

Quando il timer raggiunge il tempo impostato di TIMER ON, la pompa di filtrazione si avvia e dopo 5 minuti si avvia la pompa di calore. La pompa di calore rimane ferma se l'acqua in temperatura è ≥ Tset + 1°C, prima che il TIMER sia SPENTO, la filtrazione è ancora attivata.

**Condizione per arrestare la pompa di calore, il timer OFF agisce;**

Quando il timer raggiunge il tempo impostato di TIMER OFF, la pompa di calore si arresta e dopo 5 minuti la pompa di filtrazione si arresta.

**Se la pompa di calore viene accesa / spenta manualmente, la pompa di filtrazione si avvia e si arresta di conseguenza.**

**NOTA:**

Tset = Temperatura dell'acqua impostata

Per esempio: Tset = 28°C Temperatura impostata dell'acqua nella pompa di calore della piscina

Tset-0.5 = 0.5°C in meno rispetto alla temperatura impostata. Tset- 0.5 = 28-0.5=27.5°C

Tset+0.5=0.5°C in più rispetto alla temperatura impostata. Tset+ 0.5 = 28+0.5=28.5°C

### 5.3 Logica di funzionamento del riscaldamento

Stato del funzionamento	Modalità di funzionamento	Acqua in temperatura -T1	Ad esempio, acqua in temperatura -T1	Livello di funzionamento della pompa di calore	
1	Quando si seleziona la "modalità di funzionamento Smart"	$T1 < Tset-1$	$T1 < 27^{\circ}C$	Modalità Powerful-frequenza F9	
2		$Tset-1 \leq T1 < Tset$	$27^{\circ}C \leq T1 < 28^{\circ}C$	Frequenza: F9 -F8-F7,...,-F2	
3		$Tset \leq T1 < Tset+1$	$28^{\circ}C \leq T1 < 29^{\circ}C$	Modalità Silent-frequenza F2	
4		$T1 \geq Tset+1$	$T1 \leq 29^{\circ}C$	La pompa di calore rimarrà in modalità Standby, e non funzionerà fino a quando l'acqua non scende sotto i 28°C.	
5	Quando si seleziona la "modalità di funzionamento Silent"	$T1 < Tset$	$T1 < 28^{\circ}C$	Modalità Smart-frequenza F5.	
6		$Tset \leq T1 < Tset+1$	$28^{\circ}C \leq T1 < 29^{\circ}C$	Modalità Silent-frequenza F2/F1.	
7		$T1 \geq Tset+1$	$T1 \geq 29^{\circ}C$	La pompa di calore rimarrà in modalità Standby, e non funzionerà fino a quando l'acqua non scende sotto i 28°C.	
8	Quando si seleziona la "modalità di funzionamento Powerful"	$T1 < Tset+1$	$T1 < 29^{\circ}C$	Modalità Powerful-frequenza F10/F9	
9		$T1 \geq Tset+1$	$T1 \geq 29^{\circ}C$	La pompa di calore rimarrà in modalità Standby, e non funzionerà fino a quando l'acqua non scende sotto i 28°C.	
10	Riavvio per riscaldare l'acqua nello stato di stand-by	$T1 \geq Tset$	$T1 \geq 28^{\circ}C$	Standby	
11		Quando la pompa di calore funziona in "Modalità Smart"	$Tset > T1 \geq Tset-1$	$28^{\circ}C > T1 \geq 27^{\circ}C$	Silent-frequenza F2
12		$Tset-1 > T1 \geq Tset-2$	$27^{\circ}C > T1 \geq 26^{\circ}C$	Frequenza: F2 -F3-F4,...,-F9	
13		$< Tset-2$	$< 26^{\circ}C$	Powerful-frequenza F9	
14		Quando la pompa di calore funziona in "Modalità Silent"	$\geq Tset$	$\geq 28^{\circ}C$	Standby
15			$Tset > T1 \geq Tset-1$	$28^{\circ}C > T1 \geq 27^{\circ}C$	Modalità Silent-frequenza F2/F1
16			$T1 < Tset-1$	$T1 < 27^{\circ}C$	Smart-frequenza F5
17	Quando la pompa di calore funziona in "Modalità Powerful"	$T1 < Tset-1$	$T1 < 27^{\circ}C$	Powerful-frequenza F10/F9	

## 5.4 Logica di funzionamento del raffreddamento

Stato del funzionamento	Modalità di funzionamento	Acqua in temperatura -T1	Ad esempio, acqua in temperatura -T1	Livello di funzionamento della pompa di calore
1	Quando si seleziona la "modalità di funzionamento Smart"	$T1 \leq T_{set}-1$	$T1 \leq 27^{\circ}\text{C}$	Standby.
2		$T_{set}-1 < T1 \leq T_{set}$	$27^{\circ} < T1 \leq 28^{\circ}\text{C}$	Modalità Silent-frequenza F2
3		$T_{set} < T1 \leq T_{set}+1$	$28 < T1 \leq 29^{\circ}\text{C}$	Frequenza: F9 -F8-F7,...,- F2
4		$T1 \geq T_{set}+1$	$T1 \geq 29^{\circ}\text{C}$	Modalità Powerful-frequenza -F9
5	Quando si seleziona la "modalità di funzionamento Silent"	$T1 \leq T_{set}-1$	$\leq 27^{\circ}\text{C}$	Standby
6		$T_{set}-1 < T1 \leq T_{set}$	$27^{\circ}\text{C} < T1 \leq 28^{\circ}\text{C}$	Modalità Silent-frequenza F2/F1
7		$T1 > T_{set}$	$T1 > 28^{\circ}\text{C}$	Modalità Smart-frequenza F5
8	Quando si seleziona la "modalità di funzionamento Powerful"	$T1 > T_{set}-1$	$T1 > 27^{\circ}\text{C}$	Modalità Powerful-frequenza F10/F9
9		$T1 \leq T_{set}-1$	$T1 \leq 27^{\circ}\text{C}$	Standby
10	Smart	$T1 \leq T_{set}-1$	$T1 \leq 27^{\circ}\text{C}$	Standby
11		$T_{set} \leq T1 < T_{set}+1$	$28 \leq T1 < 29^{\circ}\text{C}$	Silent-frequenza F2
12		$T_{set}+1 \leq T1 < T_{set}+2$	$29 \leq T1 < 30^{\circ}\text{C}$	Frequenza: F2 -F3-F4,...,- F9
13		$T1 \geq T_{set}+2$	$T1 \geq 30^{\circ}\text{C}$	Modalità Powerful-frequenza F9
14	Silent	$T_{set} < T1 \leq T_{set}+1$	$28 < T1 \leq 29^{\circ}\text{C}$	Modalità Silent-frequenza F2/F1
15		$T1 > T_{set}+1$	$T1 > 29^{\circ}\text{C}$	Modalità Smart-frequenza F5
16	Powerful	$T1 > T_{set}+1$	$T1 > 29^{\circ}\text{C}$	Modalità Powerful-frequenza F10/F9
17		$T1 \leq T_{set}-1$	$T1 \leq 27^{\circ}\text{C}$	Standby

## 6. Risoluzione dei problemi

### 6.1 Visualizzazione del codice di errore sul controller LED

Problema	Codice	Causa	Soluzione
Errore della sonda di temperatura dell'acqua in entrata d1-TH6	PP01	3. Sonda in circuito aperto o in corto circuito 4. Il cablaggio della sonda è allentato	1. Verificare o sostituire la sonda 2. Riparare il cablaggio delle sonde
Errore della sonda di temperatura dell'acqua in uscita d2-TH5	PP02	1. Sonda in circuito aperto o in corto circuito 2. Il cablaggio della sonda è allentato	1. Verificare o sostituire la sonda 2. Riparare il cablaggio delle sonde
Errore della sonda dell'evaporatore d5-TH2	PP03	1. Sonda in circuito aperto o in corto circuito 2. Il cablaggio della sonda è allentato	1. Verificare o sostituire la sonda 2. Riparare il cablaggio delle sonde
Errore della sonda di temperatura ambiente d3-TH1	PP05	1. Sonda in circuito aperto o in corto circuito 2. Il cablaggio della sonda è allentato	1. Verificare o sostituire la sonda 2. Riparare il cablaggio delle sonde
Errore della sonda di tuberia di aspirazione del compressore d6-TH3	PP06	1. Sonda in circuito aperto o in corto circuito 2. Il cablaggio della sonda è allentato	1. Verificare o sostituire la sonda 2. Riparare il cablaggio delle sonde
Protezione antigelo in inverno	PP07	La temperatura ambiente o dell'acqua in entrata è troppo bassa	Protezione normale
Protezione per bassa temperatura ambiente	PP08	1. L'ambiente è al di fuori dell'ambito di uso 2. Anomalia della sonda	1. Smettere di utilizzare fuori dall'ambito di uso 2. Sostituire la sonda.
Temperatura del condensatore. Eccessiva in modalità raffreddamento d5-TH2	PP10	2. Temperatura ambiente o temperatura dell'acqua troppo elevata in modalità raffreddamento 2. Il sistema refrigerante è anomalo	2. Verificare l'ambito di utilizzo 2. Verificare il sistema refrigerante
Protezione per temperatura dell'acqua. Molto bassa in modalità raffreddamento d2-TH5	PP11	1. Portata d'acqua ridotta 2. Anomalia della sonda di temperatura d2-TH5	2. Verificare la pompa di filtrazione e il circuito dell'acqua 3. Sostituire la sonda di temperatura d2-TH5
Errore di alta pressione TS4	EE01	1. La temperatura ambiente è troppo alta il mini-pressostato di alta pressione non è ben collegato o è guasto. 2. La temperatura dell'acqua è troppo alta 3. La portata dell'acqua è insufficiente. 4. La velocità della ventola è anomala o il motoventilatore ha subito dei danni	1. Verificare il cablaggio del mini-pressostato di alta pressione o sostituirlo. 2. Controllare il motoventilatore 3. Verificare e riparare il sistema di tubazioni

Problema	Codice	Causa	Soluzione
Errore di bassa pressione TS5	EE02	<ol style="list-style-type: none"> <li>1. Il mini-pressostato di bassa pressione non è ben collegato o è guasto. si è bloccato o il sistema di tubazioni è otturato</li> <li>2. La velocità del motore è anomala o il motore è danneggiato</li> <li>3. Fuga di gas</li> </ol>	<ol style="list-style-type: none"> <li>1. Verificare l'EEV e il sistema di tubazioni Verificare il motore</li> <li>2. Attraverso il manometro di alta pressione per verificare il valore della pressione</li> <li>3. Verificare il sistema refrigerante</li> </ol>
Errore nella portata dell'acqua TS1	EE03 Or "ON"	<ol style="list-style-type: none"> <li>1. Il flussostato dell'acqua non è ben collegato o è danneggiato</li> <li>2. Portata dell'acqua assente/insufficiente.</li> </ol>	<ol style="list-style-type: none"> <li>1. Verificare il cablaggio del flussostato dell'acqua o sostituirlo</li> <li>2. Verificare la pompa di filtrazione o il circuito dell'acqua</li> </ol>
Protezione da surriscaldamento della la temperatura dell'acqua (d2-TH5) in modalità riscaldamento	EE04	<ol style="list-style-type: none"> <li>1. Portata dell'acqua ridotta</li> <li>2. Il flussostato dell'acqua è bloccato e la fornitura d'acqua è stata interrotta</li> <li>3. Anomalia della sonda d2-TH5</li> </ol>	<ol style="list-style-type: none"> <li>1. Verificare il circuito dell'acqua</li> <li>2. Controllare la pompa di filtrazione o il flussostato dell'acqua</li> <li>3. Controllare la sonda d2-TH5 o sostituirla</li> </ol>
Temperatura di scarico del compressore troppo alta d6-TH3	EE05	<ol style="list-style-type: none"> <li>1. Mancanza di gas</li> <li>2. Portata dell'acqua ridotta</li> <li>3. Il sistema di tubazioni è bloccato</li> <li>4. Guasto della sonda d6-TH3</li> </ol>	<ol style="list-style-type: none"> <li>1. Controllare il manometro di alta pressione, se ha un livello insufficiente aggiungere gas</li> <li>2. Verificare il circuito dell'acqua e la pompa di filtrazione</li> <li>3. Verificare il sistema di tubazioni per vedere se esistono ostruzioni</li> <li>4. Sostituire la sonda d6-TH3</li> </ol>
Errore del controller	EE06	<ol style="list-style-type: none"> <li>1. La connessione del cavo non è corretta, o il cavo di segnale è danneggiato</li> <li>2. Guasto del controller</li> </ol>	<ol style="list-style-type: none"> <li>1. Controllare e ricollegare il cavo di segnale</li> <li>2. Sostituire il cavo di segnale</li> <li>3. Interrompere l'alimentazione e riavviare la pompa</li> <li>4. Sostituire il controller</li> </ol>
Protezione del consumo del compressore	EE07	<ol style="list-style-type: none"> <li>1. La corrente del compressore è eccessiva istantaneamente</li> <li>2. Connessione errata per la sequenza di fase del compressore</li> <li>3. Accumuli di liquidi e olio nel compressore fanno aumentare la corrente</li> <li>4. Compressore o scheda madre danneggiati</li> <li>5. Portata dell'acqua anomala</li> <li>6. Fluttuazioni di corrente in poco tempo</li> </ol>	<ol style="list-style-type: none"> <li>1. Verificare il compressore e le fasi.</li> <li>2. Verificare che la potenza sia nella norma</li> <li>3. Verificare il collegamento della sequenza di fase</li> <li>4. Verificare il circuito dell'acqua dell'acqua e la pompa di filtrazione</li> <li>5. Verificare la principale fonte di energia</li> </ol>

<b>Problema</b>	<b>Codice</b>	<b>Causa</b>	<b>Soluzione</b>
Errore di comunicazione tra il controller e la scheda principale	EE08	1. Collegamento del cavo di segnale debole o cavo di segnale danneggiato 2. Guasto del controller	1. Controllare e ricollegare il cavo di segnale 2. Sostituire il cavo di segnale 3. Interrompere l'alimentazione elettrica e riavviare la pompa 4. Sostituire il controller
Errore di comunicazione tra la scheda principale e la scheda del driver	EE09	1. Collegamento del cavo di comunicazioni debole 2. Il cavo è danneggiato	1. Verificare il collegamento del cavo 2. Sostituire il cavo
Protezione VDC. Tensione eccessiva	EE10	1. La tensione della linea della scheda madre è troppo alta 2. Il controller è danneggiato	1. Verificare che la potenza rientri nell'intervallo normale 2. Sostituire il controller
Protezione modulo IPM	EE11	1. Errore di dati 2. Errata connessione di fase del compressore 3. Un accumulo di liquidi o olio nel compressore fanno aumentare la corrente 4. Compressore o controller danneggiati	1. Errore di programma, spegnere l'alimentazione e riavviare dopo 3 minuti 2. Verificare la connessione di sequenza del compressore 3. Controllare la pressione del sistema tramite manometro 4. Controllare se la temperatura ambiente e dell'acqua sono troppo alte 5. Cambia una nuova scheda driver
Protezione di bassa tensione di VDC	EE12	1. La tensione della tensione madre è troppo bassa 2. Il controller è danneggiato	1. Verificare se la potenza rientra nell'intervallo normale 2. Sostituire la scheda di controllo
Protezione contro sovrintensità	EE13	1. La corrente del compressore è momentaneamente eccessiva 2. Anomalia nella portata dell'acqua 3. Fluttuazione di energia in poco tempo 4. Errato induttore PFC	1. Verificare il compressore 2. Verificare il sistema di tubazioni 3. Verificare che la potenza rientri nell'intervallo normale 4. Verificare che si stia utilizzando l'induttore PFC corretto
Errore di uscita del circuito di rilevamento della temperatura del modulo IPM	EE14	1. Uscita fuori dalla norma del circuito termico del modulo IPM 2. Anomalia o guasto del motoventilatore 3. Pala della ventola rotta	1. Sostituire il controller 2. Verificare se la velocità del motore è troppo bassa e se il motoventilatore è danneggiato, eventualmente sostituirlo 3. Sostituire la pala della ventola 4. Verificare la tensione di ingresso
Protezione della temperatura alta del modulo IPM	EE15	1. Eccezione di uscita del circuito termico del modulo IPM 2. Il motore è anormale o danneggiato 3. Pala della ventola rotta	1. Sostituire il controller 2. Verificare se la velocità del motore del ventilatore è insufficiente o se il motoventilatore è danneggiato, sostituirlo 3. Sostituire la pala della ventola

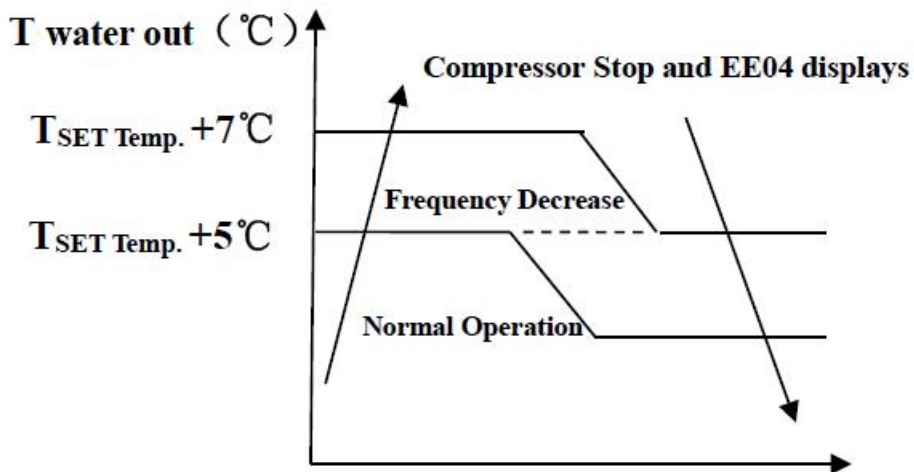
<b>Problema</b>	<b>Codice</b>	<b>Causa</b>	<b>Soluzione</b>
Protezione del modulo PFC	EE16	<ol style="list-style-type: none"> <li>1. Eccezione di uscita del modulo PFC</li> <li>2. Anomalia o danno del motore</li> <li>3. La pala della ventola rotta</li> <li>4. Salto nel voltaggio di ingresso, anomalia della potenza di ingresso</li> </ol>	<ol style="list-style-type: none"> <li>1. Sostituire il controller</li> <li>2. Verificare se la velocità del motore è insufficiente o il motoventilatore è danneggiato, eventualmente sostituirlo</li> <li>3. Sostituire la pala della ventola</li> <li>4. Verificare la tensione di ingresso</li> </ol>
Guasto motore ventilatore DC	EE17	<ol style="list-style-type: none"> <li>1. Il motore CC è danneggiato</li> <li>2. Per la macchina trifase, verificare se il neutro è collegato</li> <li>3. La scheda madre è danneggiata</li> <li>4. La pala della ventola è bloccata</li> </ol>	<ol style="list-style-type: none"> <li>1. Individuare il motore DC e sostituirlo</li> <li>2. Controllare il collegamento del cablaggio per la macchina trifase</li> <li>2. Controllare la scheda, sostituire una nuova scheda del driver del motore del ventilatore o la scheda principale in caso di guasto</li> <li>3. Individuare l'ostacolo ed eliminarlo</li> </ol>
Anomalia nel funzionamento del modulo PFC	EE18	La scheda di controllo è danneggiata	<ol style="list-style-type: none"> <li>1. Sostituire il controller</li> <li>2. Verificare se la velocità del motore del ventilatore è insufficiente o il motoventilatore è danneggiato, eventualmente sostituirlo</li> </ol>
Errore per alta temperatura del modulo PFC	EE19	<ol style="list-style-type: none"> <li>1. Anomalia nell'uscita del circuito termico del modulo PFC</li> <li>2. Anomalia o danno nel motore</li> <li>3. Pala della ventola rotta</li> <li>4. Vite della scheda di controllo allentata</li> </ol>	<ol style="list-style-type: none"> <li>1. Sostituire il controller</li> <li>2. Controllare se la velocità del motore è troppo bassa o il motore del ventilatore è danneggiato, eventualmente sostituirlo</li> <li>3. Sostituire la pala della ventola</li> <li>4. Verificare che la vite non sia allentata</li> </ol>
Errore nell'alimentazione di ingresso	EE20	Il voltaggio della sorgente di alimentazione oscilla eccessivamente	Verificare la stabilità del voltaggio
Errore nel controllo del software	EE21	<ol style="list-style-type: none"> <li>2. Il compressore va fuori giri</li> <li>2. Programma errato</li> <li>3. Delle impurità all'interno del compressore causano una velocità di rotazione instabile</li> </ol>	<ol style="list-style-type: none"> <li>2. Verificare o sostituire il controller</li> <li>2. Inserire il programma corretto</li> </ol>

<b>Problema</b>	<b>Codice</b>	<b>Causa</b>	<b>Soluzione</b>
Errore di circuito nel rilevamento della corrente	EE22	<ul style="list-style-type: none"> <li>2. Segnale di tensione anomalo</li> <li>3. Controller danneggiato</li> <li>4. Errore della scheda madre</li> </ul>	<ul style="list-style-type: none"> <li>1. Verificare o sostituire il controller</li> <li>2. Cambia una nuova scheda driver</li> </ul>
Errore all'avvio del compressore	EE23	<ul style="list-style-type: none"> <li>4. Il controller è danneggiato</li> <li>5. Errore nel cablaggio del compressore , scarso contatto o mancato collegamento</li> <li>6. Accumulo di liquido all'interno</li> <li>4. Errata connessione di fase per il compressore</li> </ul>	<ul style="list-style-type: none"> <li>1. Verificare o sostituire il controller</li> <li>2. Verificare il cablaggio del compressore secondo lo schema elettrico</li> <li>3. Controllare il compressore o sostituirlo</li> </ul>
Errore del dispositivo di temperatura ambiente nella scheda elettronica	EE24	Errore del dispositivo di temperatura ambiente	Sostituire la scheda del controller o la scheda principale
Errore nella fase del compressore	EE25	Connessione scadente delle fasi U,V e W	Verificare l'attuale cablaggio confrontandolo con lo schema elettrico
Errore della valvola a 4 vie	EE26	<ul style="list-style-type: none"> <li>2. Errore della valvola di ritorno a 4 vie</li> <li>2. Mancanza di refrigerante (non la rileva in caso di d5-TH2 o d3-TH1)</li> </ul>	<ul style="list-style-type: none"> <li>3. Passare alla modalità raffreddamento per verificare se la valvola a 4 vie si è invertita correttamente</li> <li>4. Sostituire la valvola a 4 vie</li> <li>3. Caricare gas</li> </ul>
Errore di lettura dei dati sulla EEPROM	EE27	<ul style="list-style-type: none"> <li>2. Dati EEPROM errati nel programma o errore di inserimento dei dati EEPROM</li> <li>2. Errore della scheda principale</li> </ul>	<ul style="list-style-type: none"> <li>2. Inserire i dati corretti EEPROM</li> <li>2. Sostituire il controller</li> </ul>
Errore di comunicazione nel chip interno della scheda elettronica	EE28	Errore della scheda principale	<ul style="list-style-type: none"> <li>2. Spegnerne l'alimentazione elettrica e riavviare</li> <li>2. Sostituire la scheda principale</li> </ul>

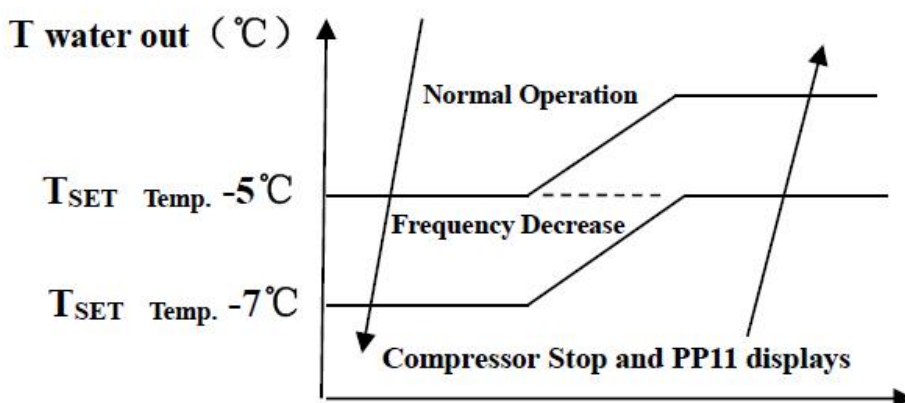
**Commenti:**

1. In modalità riscaldamento, se la temperatura dell'acqua in uscita è più elevata rispetto alla temperatura impostata di oltre 7°C, il controller LED mostra un errore EE04 per protezione da surriscaldamento dell'acqua.

In modalità raffreddamento, se la temperatura dell'acqua in uscita è più bassa rispetto alla temperatura impostata di oltre 7°C, il controller LED mostra un errore PP11 per protezione da sovraraffreddamento dell'acqua.



**EE04 Protezione da surriscaldamento dell'acqua in uscita**



**PP11 Protezione da sovra raffreddamento dell'acqua in uscita**

Per un esempio si veda a seguire:

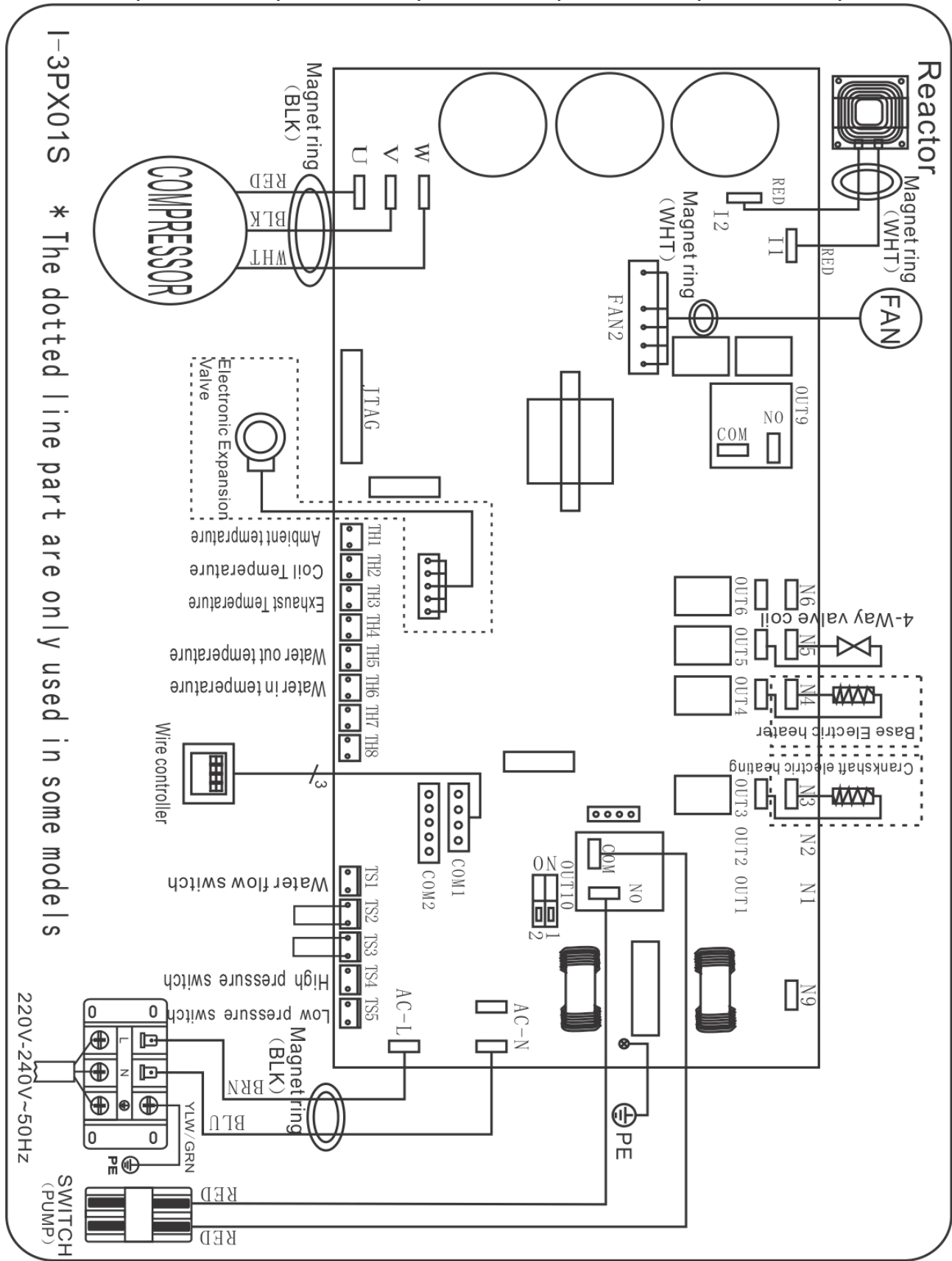
Modalità	Temperatura acqua in uscita	Impostazione temperatura	Condizione	Errore
Modalità riscaldamento	36°C	29°C	$T_{out} - T_{set} \geq 7^{\circ}\text{C}$	EE04 Protezione da surriscaldamento per temperatura dell'acqua (d2-TH5)
Modalità raffreddamento	23°C	30°C	$T_{set} - T_{out} \geq 7^{\circ}\text{C}$	PP11 Protezione insufficiente per temperatura dell'acqua (d2-TH5)

## 6.2 Altri guasti e soluzioni (non viene mostrato nulla sul controller LED)

Problema	Si Osserva	Causa	Soluzione
Pompa di calore non funzionante	Non viene mostrato nulla sul controller LED	Nessuna alimentazione	Verificare che il cavo e l'interruttore siano collegati
	Il controller LED mostra il tempo attuale.	Pompa di calore in modalità stand-by	Avviare la pompa di calore per metterla in funzione
	Il controller LED wire mostra l'attuale temperatura dell'acqua.	<ol style="list-style-type: none"> <li>1. La temperatura dell'acqua sta raggiungendo il valore impostato, pompa di calore in modalità di temperatura costante.</li> <li>2. La pompa di calore ha appena iniziato a funzionare.</li> <li>3. In fase di sbrinamento.</li> </ol>	<ol style="list-style-type: none"> <li>1. Verificare l'impostazione della temperatura dell'acqua.</li> <li>2. Avviare la pompa di calore dopo alcuni minuti.</li> <li>3. Il controller LED deve mostrare "Sbrinamento".</li> </ol>
La temperatura dell'acqua si raffredda mentre la pompa di calore funziona in modalità riscaldamento	Il controller LED mostra l'attuale temperatura dell'acqua e il codice errore	<ol style="list-style-type: none"> <li>1. È stata scelta la modalità sbagliata.</li> <li>2. Le cifre mostrano i problemi.</li> <li>3. Guasto del controller.</li> </ol>	<ol style="list-style-type: none"> <li>1. Regolare la modalità per un adeguato funzionamento</li> <li>2. sostituire il controller LED difettoso, e verificare lo stato dopo aver cambiato modalità di funzionamento, controllando la temperatura dell'acqua in entrata e in uscita.</li> <li>3. Sostituire o riparare la pompa di calore</li> </ol>
Breve funzionamento	Il controller LED mostra l'attuale temperatura dell'acqua, non appare il codice di errore	<ol style="list-style-type: none"> <li>1. Ventilatore NON funzionante.</li> <li>2. La ventilazione dell'aria non è sufficiente.</li> <li>3. Il refrigerante non è sufficiente.</li> </ol>	<ol style="list-style-type: none"> <li>1. Verificare le connessioni dei cavi tra motore e ventilatore, se necessario, sostituire.</li> <li>2. Verificare la posizione della pompa di calore, ed eliminare tutti gli ostacoli che impediscono una buona circolazione dell'aria.</li> <li>3 Sostituire o riparare la pompa di calore.</li> </ol>
Macchie di acqua	Macchie d'acqua sulla pompa di calore	<ol style="list-style-type: none"> <li>1. Protezione</li> <li>2. Perdita d'acqua.</li> </ol>	<ol style="list-style-type: none"> <li>1. Nessuna azione.</li> <li>2. Controllare con attenzione lo scambiatore di calore in titanio per escludere eventuali fughe</li> </ol>
Eccesso di ghiaccio nell'evaporatore	Eccesso di ghiaccio nell'evaporatore		<ol style="list-style-type: none"> <li>1. Verificare la posizione della pompa di calore, ed eliminare tutti gli ostacoli che impediscono una buona circolazione dell'aria.</li> <li>2. Sostituire o riparare la pompa di calore.</li> </ol>

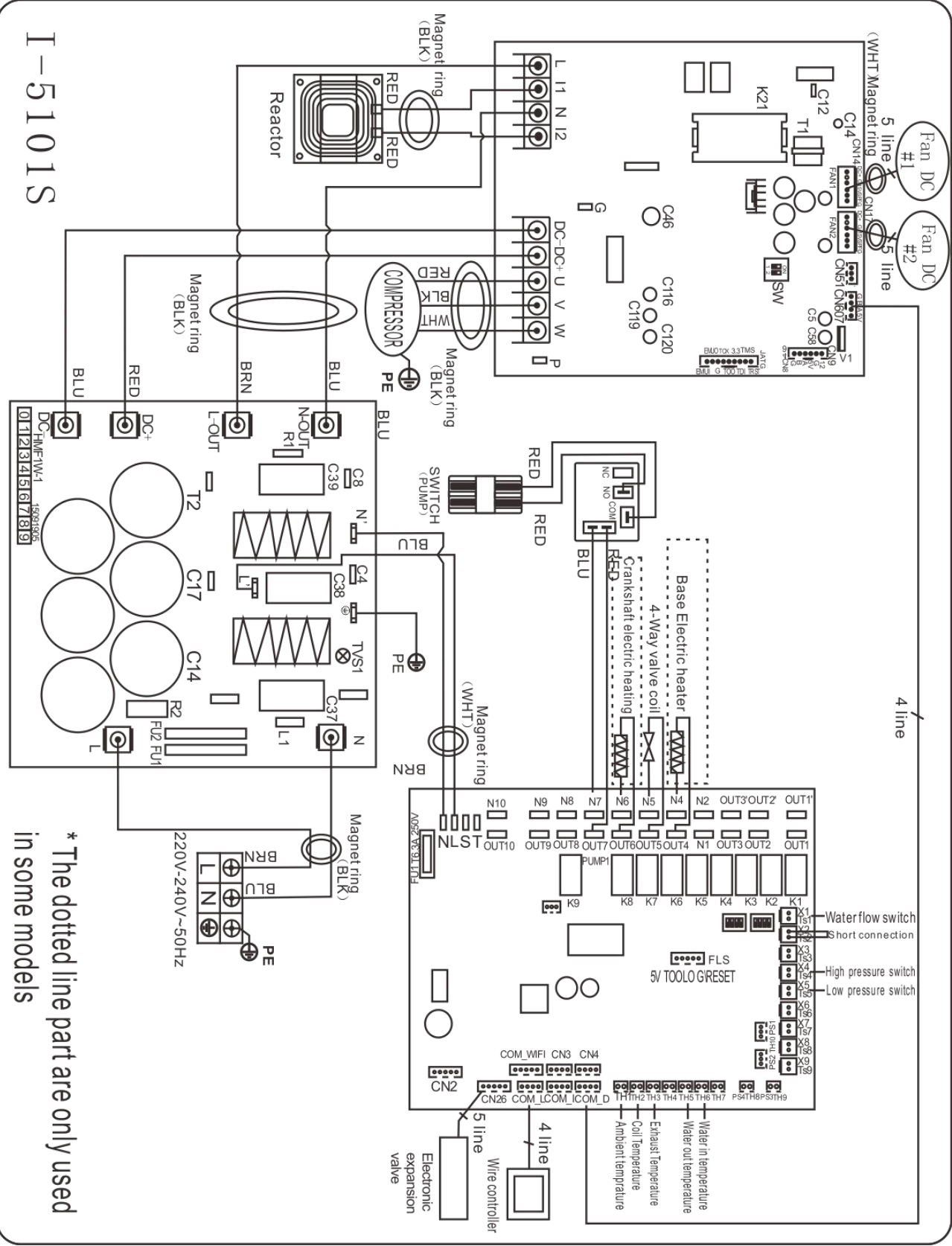
# 7. Schema

INVERPAC S075/INVERPAC S095/INVERPAC S125/INVERPAC S145/INVERPAC S165/INVERPAC S215/INVERPAC S255



I-3PX01S \* The dotted line part are only used in some models

I-5101S



\* The dotted line part are only used in some models



dai cortocircuiti all'interno dell'unità. .

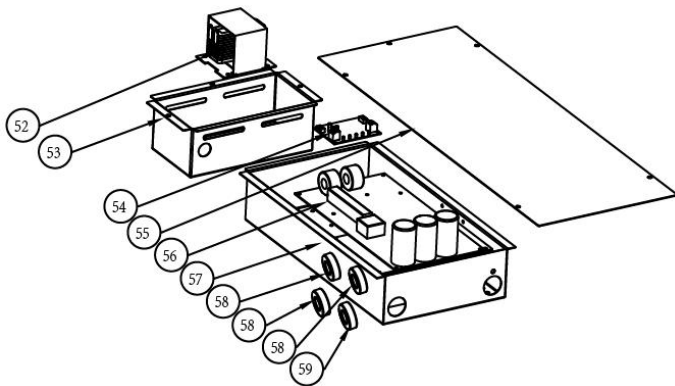
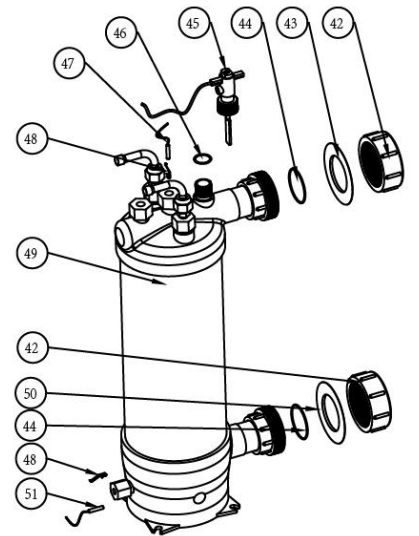
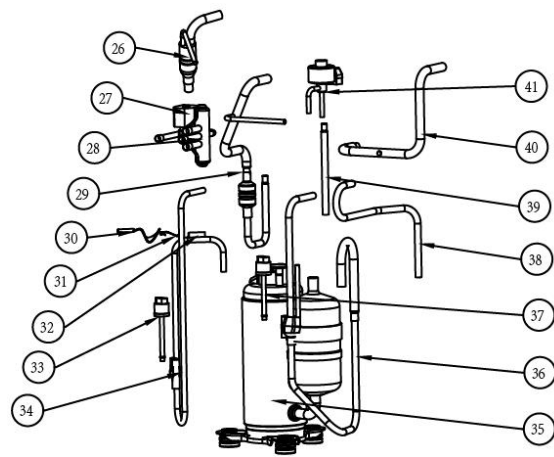
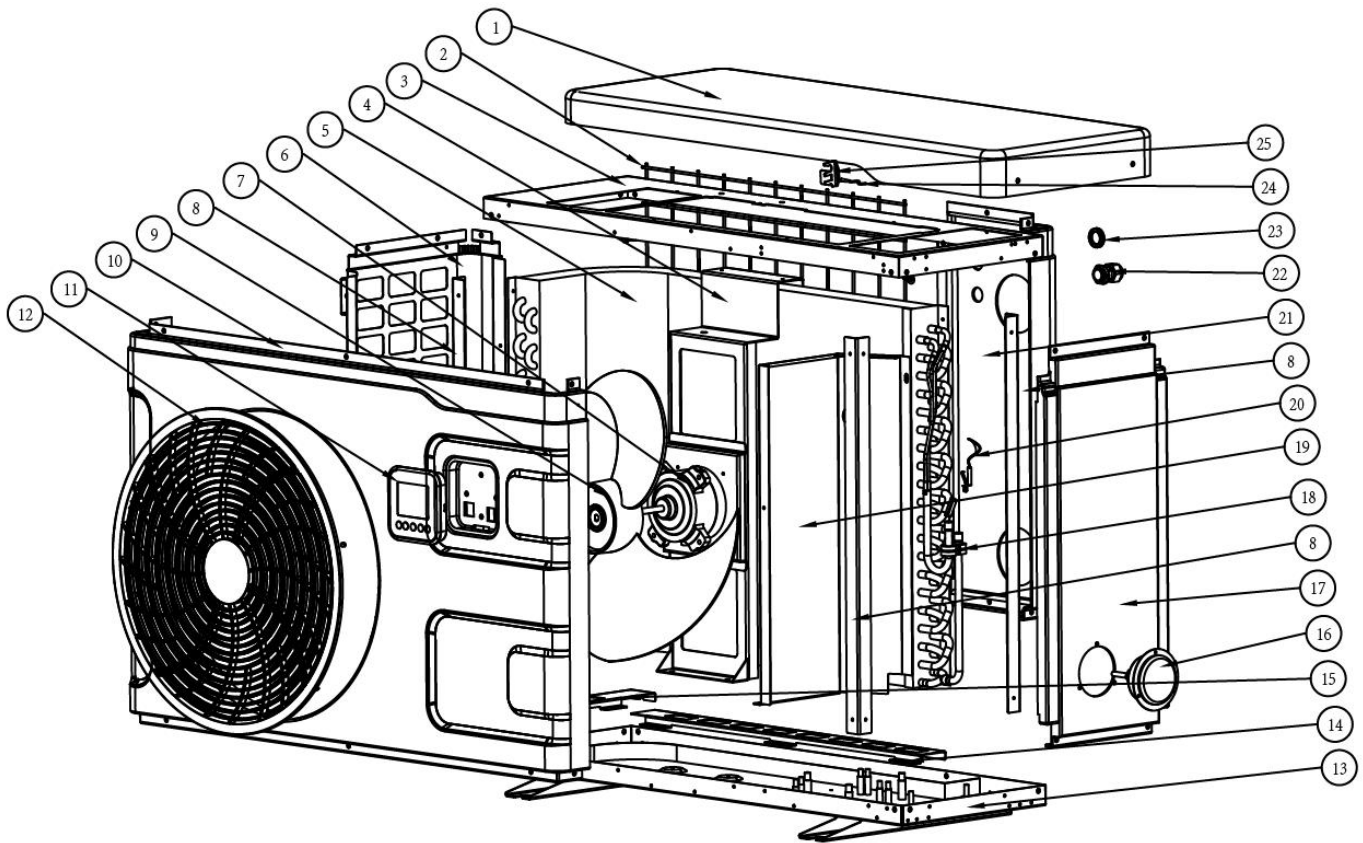
**Disconnessione:** un dispositivo di disconnessione (interruttore di circuito, interruttore con fusibile o senza fusibile) deve essere posizionato in vista e facilmente accessibile dall'unità. Questa è una pratica comune sulle pompe di calore commerciali e residenziali. Impedisce l'eccitazione a distanza di apparecchiature non presidiate e consente di disattivare l'alimentazione dell'unità durante la manutenzione dell'unità.

## 8. Manutenzione

- (1) Controllare con regolarità il sistema di erogazione dell'acqua per evitare che entri aria nel sistema con una conseguente riduzione della portata dell'acqua, Tali guasti comprometterebbero la performance e l'affidabilità della pompa di calore.
- (2) Pulire con regolarità le piscine e i sistemi filtranti per evitare di causare danni all'unità dovuti alla sporcizia presente nell'impianto di filtrazione.
- (3) Conservare la pompa di calore sempre asciutta, ben ventilata e pulita sul lato dello scambiatore di calore in modo tale da consentire uno scambio di calore senza problemi e un buon risparmio energetico.
- (4) Solo un tecnico qualificato è autorizzato a intervenire sulla pressione del sistema di refrigerazione.
- (5) Verificare la connessione del cavo di potenza. Se la pompa di calore inizia a funzionare in maniera anomala, spegnerla e contattare un tecnico qualificato.
- (6) Svuotare sempre l'acqua presente nella pompa di calore quando la medesima rimane ferma, ovvero in inverno o quando la temperatura ambiente scende sotto lo 0°C. Altrimenti, si corre il rischio di congelamento nello scambiatore in titanio con un conseguente annullamento della garanzia.

# 9. Esploso

INVERPAC S075/INVERPAC S095



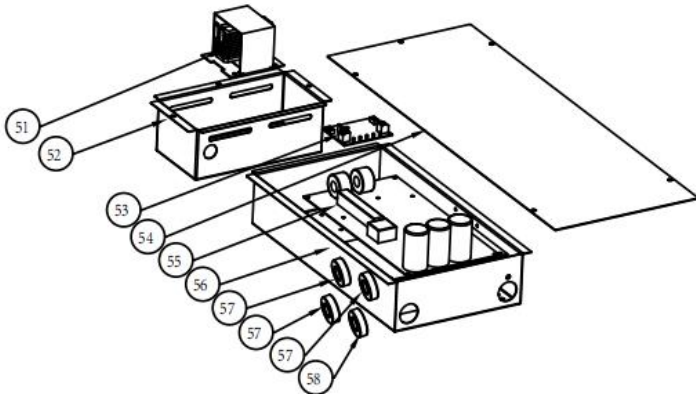
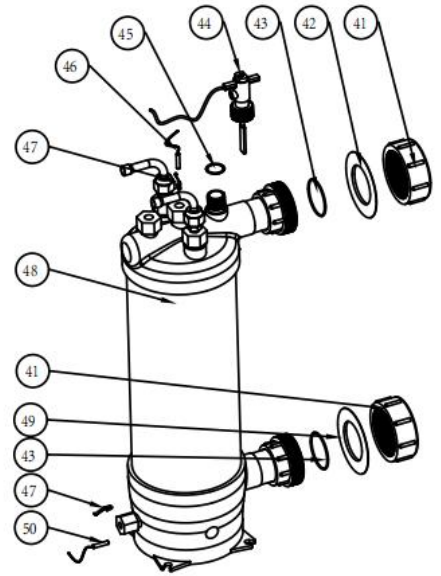
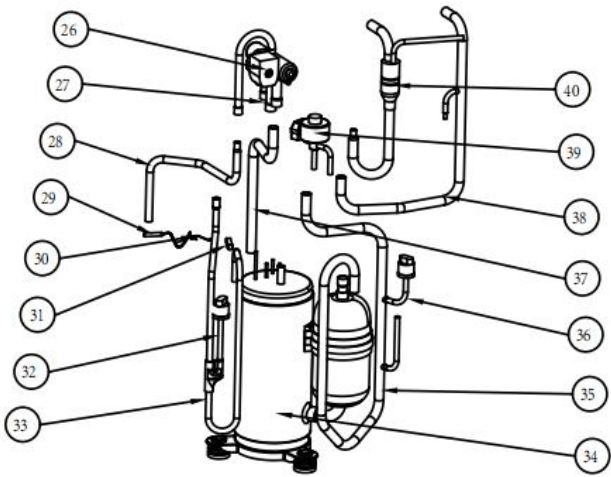
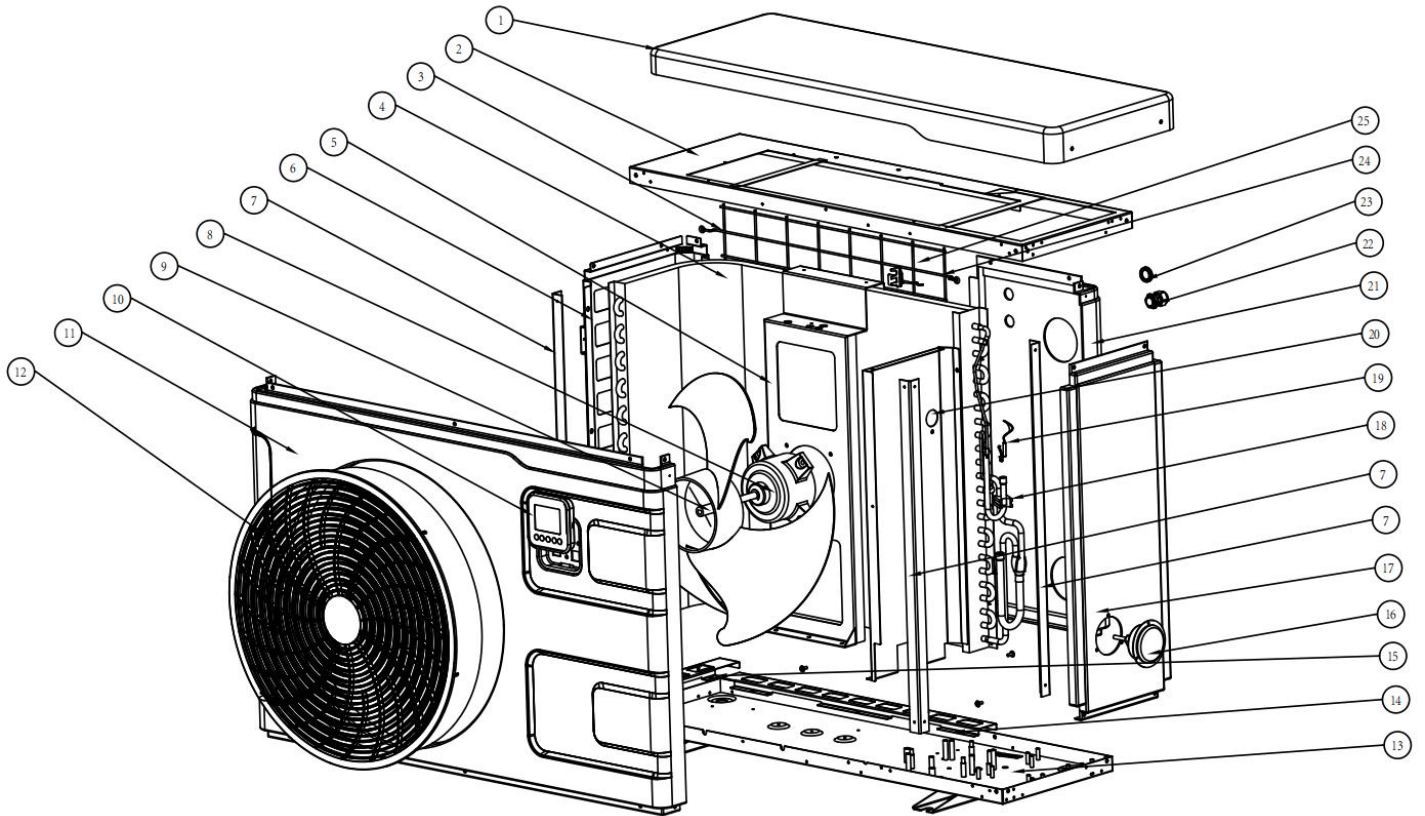
INVERPAC S075

NO.	ERP	Part name	NO.	ERP	Part name
1	133340019	Coperchio superiore	31	113190007	Clip
2	108830014	Griglia posteriore	32	113190001	Sede sonda
3	108830029	Telaio superiore	33	112100030 -4	Mini-pressostato di altra pressione
4	108830006	Supporto motoventilatore	34	113010382	Tube
5	103000274	Evaporatore	35	101000221	Compressore
6	108830072	Pannello sinistro	36	113020532	Tube
7	112000041	Motoventilatore	37	116000069	Mini-pressostato di bassa pressione
8	108830018	Colonna	38	113060157	Tube
9	132000026	Pala del ventilatore	39	/	/
10	133340020	Pannello frontale	40	113030150	Tube
11	117020317	Controller	41	/	/
12	133020077	Grill ventilato	42	102050004	Set collegamento dell'acqua
13	108830017	Vaschetta base	43	133020012	Guarnizione di gomma rossa
14	108830004	Supporto evaporatore	44	133020007	Copertura in PVC
15	108830005	Supporto evaporatore	45	112100021 3	Flussostato dell'acqua
16	106000012	Manometro	46	136010089	Anello di gomma sull'attacco dell'acqua
17	133340021	Pannello destro	47	117110011	Sonda temperatura acqua in uscita
18	136020018	Blocco di gomma	48	108010025	Clip
19	108830085	Pannello isolante	49	102041171	Scambiatore di calore in titanio
20	117110050	Sonda evaporatore	50	133020011	Anello gomma blu
21	133340022	Pannello posteriore	51	117110012	Sonda temperatura acqua entrata
22	110000039	Connettore del cavo	52	117230003	Reattore
23	110000013	Foro passacavi	53	108830026	Scatola del reattore
24	117110020	Sonda temp. ambiente	54	117020327	TUYA 5GHz Modulo Wi-Fi
25	133020010	Clip	55	108830031	Coperchio scatola elettrica
26	113090098	Tube	56	117100091	PCB
27	121000037	Bobina della valvola a 4 vie	57	108830030	Scatola elettrica
28	121000035	Valvola a 4 vie	58	136020119	Foro passacavi
29	/	/	59	136020151	Foro passacavi
30	117110021	Sonda di temperatura scarico			

INVERPAC S095

NO.	ERP	Part name	NO.	ERP	Part name
1	133340019	Coperchio superiore	31	113190007	Clip
2	108830014	Griglia posteriore	32	113190001	Sede sonda
3	108830029	Telaio superiore	33	112100030 -4	Mini-pressostato di altra pressione
4	108830006	Supporto motoventilatore	34	113010382	Tubo
5	103000271	Evaporatore	35	101000221	Compressore
6	108830072	Pannello sinistro	36	113020532	Tubo
7	112000041	Motoventilatore	37	116000069	Mini-pressostato di bassa pressione
8	108830018	Colonna	38	113060157	Tubo
9	132000026	Pala del ventilatore	39	113080136	Tubo
10	133340020	Pannello frontale	40	113030162	Tubo
11	117020317	Controller	41	119000058	EEV
12	133020077	Grill ventilato	42	102050004	Set collegamento dell'acqua
13	108830017	Vaschetta base	43	133020012	Guarnizione di gomma rossa
14	108830004	Supporto evaporatore	44	133020007	Copertura in PVC
15	108830005	Supporto evaporatore	45	112100021 3	Flussostato dell'acqua
16	106000012	Manometro	46	136010089	Anello di gomma sull'attacco dell'acqua
17	133340021	Pannello destro	47	117110011	Sonda temperatura acqua in uscita
18	136020018	Blocco di gomma	48	108010025	Clip
19	108830003	Pannello isolante	49	102041172	Scambiatore di calore in titanio
20	117110050	Sonda evaporatore	50	133020011	Anello gomma blu
21	133340022	Pannello posteriore	51	117110012	Sonda temperatura acqua entrata
22	110000039	Connettore del cavo	52	117230003	Reattore
23	110000013	Foro passacavi	53	108830026	Scatola del reattore
24	117110020	Sonda temp. ambiente	54	117020327	TUYA 5GHz Modulo Wi-Fi
25	133020010	Clip	55	108830031	Coperchio scatola elettrica
26	/	/	56	117100091	PCB
27	121000037	Bobina della valvola a 4 vie	57	108830030	Scatola elettrica
28	121000035	Valvola a 4 vie	58	136020119	Foro passacavi
29	113070069	Tubo	59	136020151	Foro passacavi
30	117110021	Sonda di temperatura scarico			

INVERPAC S125/INVERPAC S145/INVERPAC S165



## INVERPAC S125

NO.	ERP	Part name	NO.	ERP	Part name
1	133300027	Coperchio superiore	30	113190007	Clip
2	108790071	Telaio superiore	31	113190001	Sede sonda
3	108790049	Griglia posteriore	32	112100030 -4	Mini-pressostato di altra pressione
4	103000283	Evaporatore	33	113020616	Tubo
5	108790027	Supporto motoventilatore	34	101000222	Compressore
6	108790156	Pannello sinistro	35	113020702	Tubo
7	108790035	Colonna	36	112100046 -4	Mini-pressostato di bassa pressione
8	112000102	Motoventilatore	37	113060156	Tubo
9	132000015	Pala del ventilatore	38	113030155	Tubo
10	117020317	Controller	39	119000058	EEV
11	133300024	Pannello frontale	40	113070054	Tubo
12	133020078	Grill ventilato	41	102050004	Set collegamento dell'acqua
13	108790175	Vaschetta base	42	133020012	Guarnizione di gomma rossa
14	108790025	Supporto evaporatore	43	133020007	Copertura in PVC
15	108790026	Supporto evaporatore	44	112100021 3	Flussostato dell'acqua
16	106000012	Manometro	45	136010089	Anello di gomma sull'attacco dell'acqua
17	133300025	Pannello destro	46	117110011	Sonda temperatura acqua in uscita
18	136020005	Blocco di gomma	47	108010025	Clip
19	117110050	Sonda evaporatore	48	102041173	Scambiatore di calore in titanio
20	108790024	Pannello isolante	49	133020011	Anello gomma blu
21	133300028	Pannello posteriore	50	117110012	Sonda temperatura acqua entrata
22	110000039	Connettore del cavo	51	117230003	Reattore
23	110000013	Foro passacavi	52	108790073	Scatola del reattore
24	117110020	Sonda temp. ambiente	53	117020327	TUYA 5GHz Modulo Wi-Fi
25	133020010	Clip	54	108790072	Coperchio scatola elettrica
26	121000037	Bobina della valvola a 4 vie	55	117100091	PCB
27	121000034	Valvola a 4 vie	56	108790075	Scatola elettrica
28	113080110	Tubo	57	136020119	Foro passacavi
29	117110021	Sonda di temperatura scarico	58	136020151	Foro passacavi

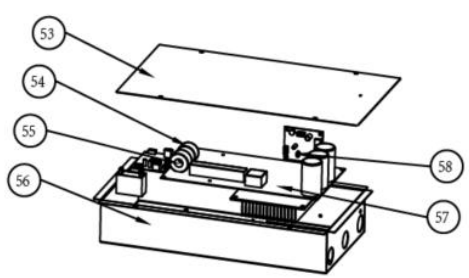
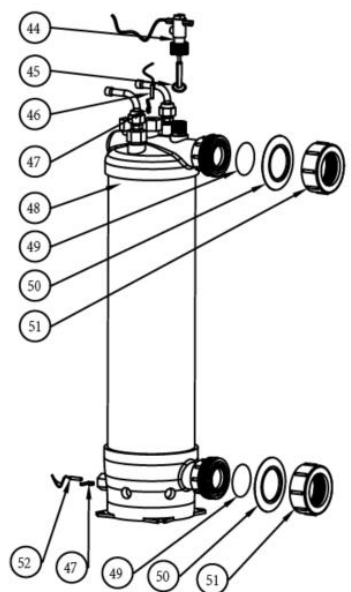
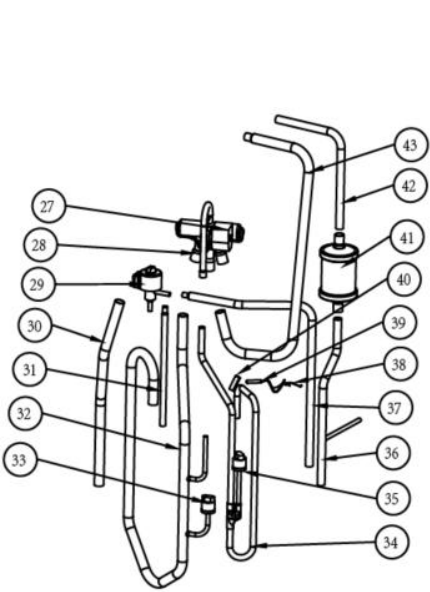
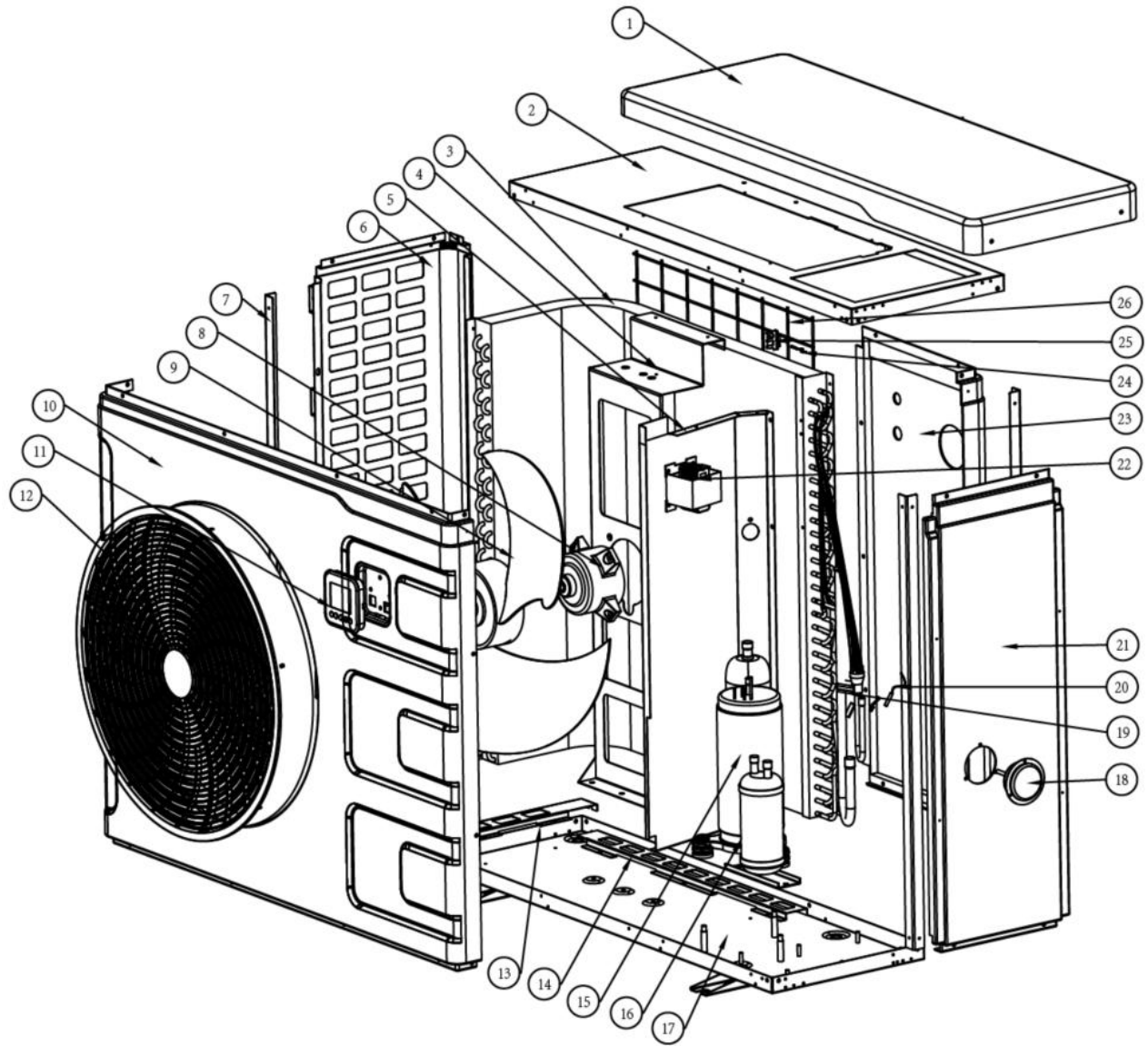
## INVERPAC S145

NO.	ERP	Part name	NO.	ERP	Part name
1	133300032	Coperchio superiore	30	113190007	Clip
2	108790071	Telaio superiore	31	113190001	Sede sonda
3	108790049	Griglia posteriore	32	112100030-4	Mini-pressostato di altra pressione
4	103000290	Evaporatore	33	113020616	Tubo
5	108790027	Supporto motoventilatore	34	101000222	Compressore
6	108790176	Pannello sinistro	35	113020702	Tubo
7	108790035	Colonna	36	112100046-4	Mini-pressostato di bassa pressione
8	112000031	Motoventilatore	37	113060156	Tubo
9	132000015	Pala del ventilatore	38	113030155	Tubo
10	117020317	Controller	39	119000058	EEV
11	133300029	Pannello frontale	40	113070054	Tubo
12	133020078	Grill ventilato	41	102050004	/
13	108790175	Vaschetta base	42	133020012	/
14	108790025	Supporto evaporatore	43	133020007	/
15	108790026	Supporto evaporatore	44	1121000213	Flussostato dell'acqua
16	106000012	Manometro	45	136010089	Anello di gomma sull'attacco dell'acqua
17	133300030	Pannello destro	46	117110011	Sonda temperatura acqua in uscita
18	136020005	Blocco di gomma	47	108010025	Clip
19	117110050	Sonda di temperatura scarico	48	102040865	Scambiatore di calore in titanio
20	108790024	Pannello isolante	49	133020011	Anello gomma blu
21	133300031	Pannello posteriore	50	117110012	Sonda temperatura acqua entrata
22	110000039	Connettore del cavo	51	117230003	Reattore
23	110000013	Foro passacavi	52	108790073	Scatola del reattore
24	117110020	Sonda temp. ambiente	53	117020327	TUYA Modulo Wi-Fi(5Ghz/2.4Ghz)
25	133020010	Clip	54	108790072	Coperchio scatola elettrica
26	121000037	Bobina della valvola a 4 vie	55	117250014	PCB
27	121000034	Valvola a 4 vie	56	108790074	Scatola elettrica
28	113080110	Tubo	57	136020119	Foro passacavi
29	117110021	Sonda evaporatore	58	136020151	Foro passacavi

## INVERPAC S165

NO.	ERP	Part name	NO.	ERP	Part name
1	133300027	Coperchio superiore	30	113190007	Clip
2	108790071	Telaio superiore	31	113190001	Sede sonda
3	108790049	Griglia posteriore	32	112100030 -4	Mini-pressostato di altra pressione
4	103000291	Evaporatore	33	113010390	Tubo
5	108790027	Supporto motoventilatore	34	101000181	Compressore
6	108790156	Pannello sinistro	35	113020594	Tubo
7	108790035	Colonna	36	112100046 -4	Mini-pressostato di bassa pressione
8	112000102	Motoventilatore	37	113060156	Tubo
9	132000015	Pala del ventilatore	38	113030196	Tubo
10	117020317	Controller	39	119000058	EEV
11	133300024	Pannello frontale	40	113070054	Tubo
12	133020078	Grill ventilato	41	102050004	Set collegamento dell'acqua
13	108790140	Vaschetta base	42	133020012	Guarnizione di gomma rossa
14	108790025	Supporto evaporatore	43	133020007	Copertura in PVC
15	108790026	Supporto evaporatore	44	112100021 1	Flussostato dell'acqua
16	106000012	Manometro	45	136010089	Anello di gomma sull'attacco dell'acqua
17	133300025	Pannello destro	46	117110011	Sonda temperatura acqua in uscita
18	136020005	Blocco di gomma	47	108010025	Clip
19	117110050	Sonda evaporatore	48	102041174	Scambiatore di calore in titanio
20	108790024	Pannello isolante	49	133020011	Anello gomma blu
21	133300028	Pannello posteriore	50	117110012	Sonda temperatura acqua entrata
22	110000039	Connettore del cavo	51	117230003	Reattore
23	110000013	Foro passacavi	52	108790073	Scatola del reattore
24	117110020	Sonda temp. ambiente	53	117020327	TUYA 5GHz Modulo Wi-Fi
25	133020010	Clip	54	108790072	Coperchio scatola elettrica
26	121000037	Bobina della valvola a 4 vie	55	117100085	PCB
27	121000034	Valvola a 4 vie	56	108790074	Scatola elettrica
28	113080127	Tubo	57	136020119	Foro passacavi
29	117110021	Sonda di temperatura scarico	58	136020151	Foro passacavi

INVERPAC S215/INVERPAC S255



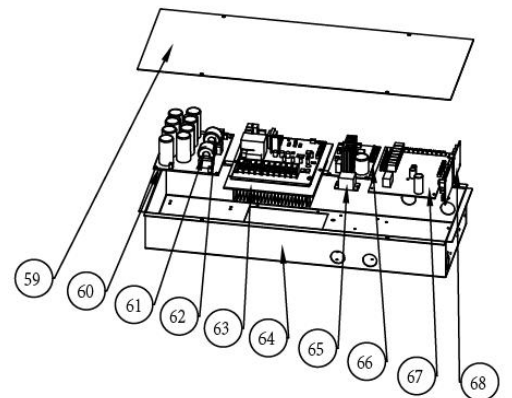
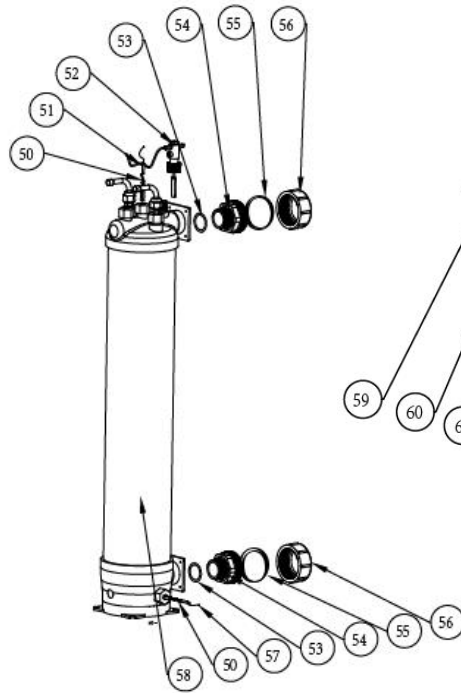
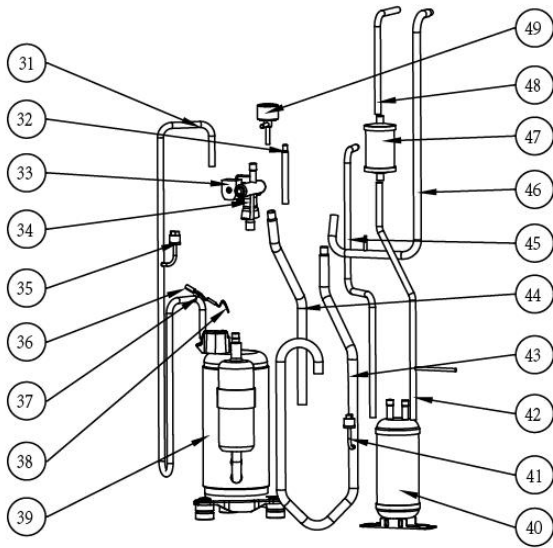
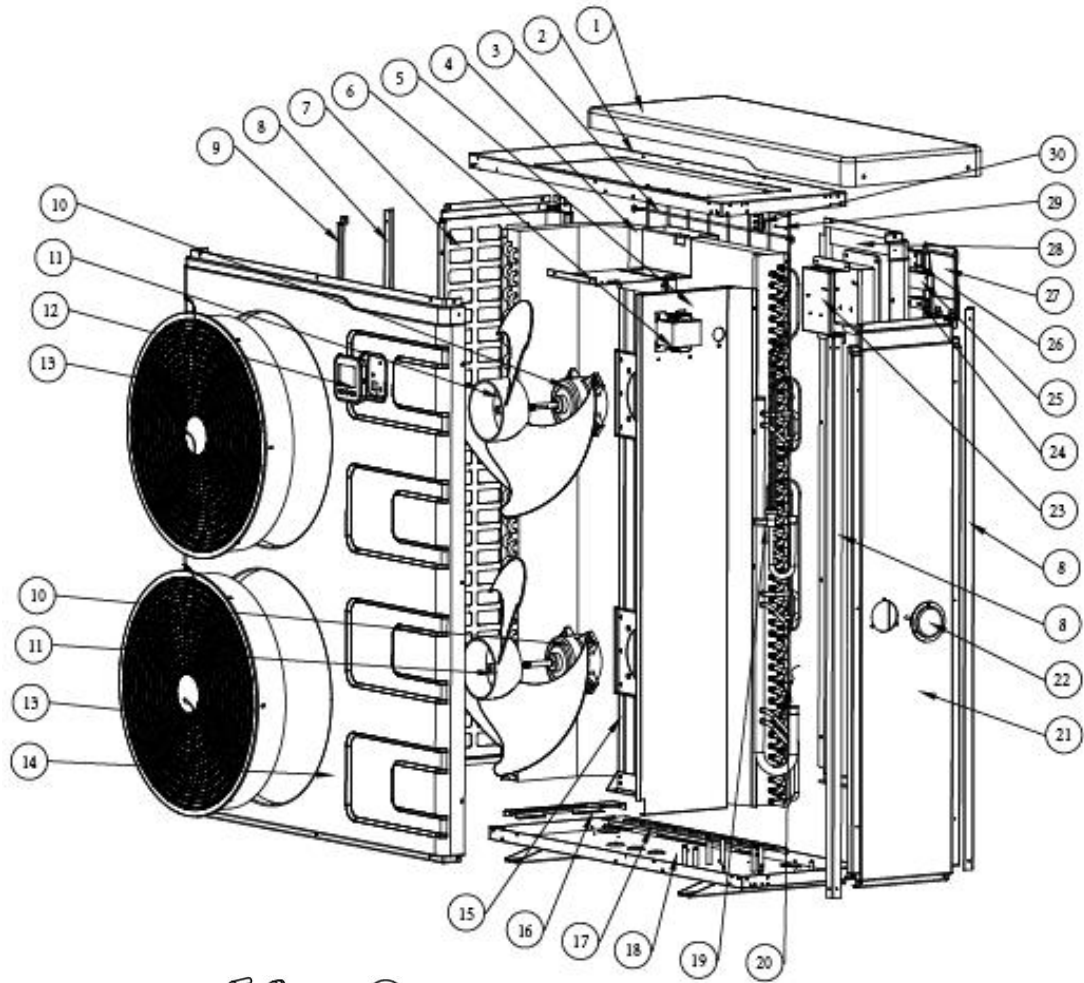
## INVERPAC S215

NO.	ERP	Part name	NO.	ERP	Part name
1	133350027	Coperchio superiore	30	113060224	Tubo
2	108840002	Telaio superiore	31	113080107	Tubo
3	103000292	Evaporatore	32	113020716	Tubo
4	108840104	Supporto motoventilatore	33	112100046 -3	Mini-pressostato di bassa pressione
5	108840106	Pannello isolante	34	113010470	Tubo
6	108840097	Pannello sinistro	35	112100030 -4	Mini-pressostato di altra pressione
7	108840021	Colonna	36	113130027	Tubo
8	112000102	Motoventilatore	37	113120064	Tubo
9	132000023	Pala del ventilatore	38	113190007	Clip
10	133350023	Pannello frontale	39	117110021	Sonda di temperatura scarico
11	117020317	Controller	40	113190001	Sede sonda
12	133020079	Grill ventilato	41	120000066	Filtro
13	108840004	Supporto evaporatore	42	113170054	Tubo
14	108840005	Supporto evaporatore	43	113030227	Tubo
15	101000267	Compressore	44	112100021 1	Flussostato dell'acqua
16	105000004	Serbatoio liquido	45	133020006	Anello di gomma sull'attacco dell'acqua
17	108840105	Vaschetta base	46	117110011	Sonda temperatura acqua in uscita
18	106000012	Manometro	47	108010025	Clip
19	136020005	Blocco di gomma	48	102041175	Scambiatore di calore in titanio
20	117110134	Sonda evaporatore	49	133020007	Copertura in PVC
21	133350024	Pannello destro	50	133020012	Guarnizione di gomma rossa
22	117230002	Reattore	51	102050004	Set collegamento dell'acqua
23	133350026	Pannello posteriore	52	117110012	Sonda temperatura acqua entrata
24	117110020	Sonda temp. ambiente	53	108840008	Coperchio scatola elettrica
25	133020010	Clip	54	117240002	Anello magnetico
26	108840014	Griglia posteriore	55	117240003	Anello magnetico
27	121000037	Bobina della valvola a 4 vie	56	108840007	Scatola elettrica
28	121000024	Valvola a 4 vie	57	117100093	PCB
29	119000066	EEV	58	117020327	TUYA 5GHz Modulo Wi-Fi

## INVERPAC S255

NO.	ERP	Part name	NO.	ERP	Part name
1	133350027	Coperchio superiore	30	113060159	Tube
2	108840002	Telaio superiore	31	113080111	Tube
3	103000288	Evaporatore	32	113020457	Tube
4	108840104	Supporto motoventilatore	33	116000073	Mini-pressostato di bassa pressione
5	108840106	Pannello isolante	34	113010346	Tube
6	108840097	Pannello sinistro	35	116000068	Mini-pressostato di altra pressione
7	108840021	Colonna	36	113130027	Tube
8	112000102	Motoventilatore	37	113120040	Tube
9	132000023	Pala del ventilatore	38	113190007	Clip
10	133350023	Pannello frontale	39	117110151	Sonda evaporatore
11	117020342	Controller	40	113190001	Sede sonda
12	133020079	Grill ventilato	41	120000066	Filtro disidratatore
13	108840004	Supporto evaporatore	42	113170054	Tube
14	108840005	Supporto evaporatore	43	113030149	Tube
15	101000225	Compressore	44	116000065	Flussostato dell'acqua
16	105000004	Serbatoio di stoccaggio liquidi	45	133020006	Anello di gomma sul collegamento dell'acqua
17	108840105	Vaschetta base	46	117110156	Sonda temperatura acqua in uscita
18	106000012	Manometro	47	108010025	Clip
19	136020005	Blocco di gomma	48	102041180	Scambiatore di calore in titanio
20	117110153	Sonda di temperatura scarico	49	133020007	Copertura in PVC
21	133350024	Pannello destro	50	133020012	Guarnizione di gomma rossa
22	117230002	Reattore	51	102050004	Set collegamento dell'acqua
23	133350026	Pannello posteriore	52	117110156	Sonda temperatura acqua in uscita
24	117110147	Sonda temp. ambiente	53	108840008	Coperchio scatola elettrica
25	133020010	Clip	54	117240002	Anello magnetico
26	108840014	Griglia posteriore	55	117240003	Anello magnetico
27	121000037	Bobina della valvola a 4 vie	56	108840007	Scatola elettrica
28	121000028	Valvola a 4 vie	57	117100093	PCB
29	119000059	EEV	58	117020327	5G Modulo Wi-Fi

INVERPAC S305T



INVERPAC S305T

NO.	ERP	Part name	NO.	ERP	Part name
1	133360020	Tapa superior	35	116000068	Minipresostato de alta presion
2	108850068	Marco superior	36	113190001	Alojamiento de sonda
3	108850020	Parrilla trasera	37	113190007	Clip
4	103000285	Evaporador	38	117110050	Sonda evaporador. Desescarche. d5-TH2
5	108850086	Panel de aislamiento	39	101000239	Compresor
6	117230002	Reactor	40	105000015	Serbatoio liquido
7	108850076	Pannello sinistro	41	112100046-3	Minipresostato de baja presión
8	108850023	Colonna	42	113130045	Tubo
9	108850077	Piastra di supporto sinistra	43	113020680	Tubería
10	112000031	Motor del ventilador	44	113060160	Tubería
11	132000015	Aspa del ventilador	45	113120061	Tubo
12	117020317	Controller	46	113030161	Tubería
13	133020078	Grill ventilato	47	120000066	Filtro
14	133360021	Panel frontal	48	113170052	Tubo
15	108850007	Soporte del motor del ventilador	49	119000061	EEV
16	108850005	Placa de soporte del evaporador	50	108010025	Clip
17	108850006	Placa de soporte del evaporador	51	117110011	Sonda Tª salida de agua sensor d2-TH5
18	108850054	Bandeja de base	52	1121000211	Interruptor de flujo de agua
19	136020005	Bloque de goma	53	133020006	Anello di tenuta sul raccordo dell'acqua
20	117110051	Sonda Tª descarga sensor d6-TH3	54	/	/
21	133360024	Pannello destro	55	/	/
22	106000012	Manometro	56	/	/
23	108010104	Morsettiera	57	117110012	Sonda Tªde entrada de agua. sensor d1-TH6
24	136010004	Clip	58	102041190	Intercambiador de calor de titanio
25	115000006	Terminale di alimentazione	59	108850011	Tapa de caja electrica
26	115000060	Terminale pompa acqua	60	117260002	Scheda filtro
27	133360004	Coperchio della morsettiera	61	117240002	Anillo magnético
28	133360023	Panel trasero	62	117240003	Anillo magnético
29	117110020	Sonda Tª ambiente d3-TH1	63	117140026	Scheda driver 3 fasi
30	133020010	Clip	64	108850009	Caja electrica
31	113010398	Tubería	65	142000038	Relè
32	113080106	Tubería	66	117140006	Scheda driver 3 fasi
33	121000037	Bobina della valvola a 4 vie	67	117250022	PCB
34	121000028	Válvula de 4 vías	68	117020327	TUYA 5GHz Modulo Wi-Fi

# **Manual del usuario y de servicio**

## **INVERPAC INVERTER**

**Reglamento (EU) n ° 517/2014 del 16/04/14 sobre gases fluorados de efecto invernadero y anulación del Reglamento (CE) n ° 842/2006**

**Inspección de fugas**

1. Los propietarios o mantenedores de equipos que contengan gases invernaderos fluorados en cantidades de 5 toneladas de CO<sub>2</sub>, equivalentes o más y no contenidas en espumas deberán asegurarse de que el equipo se ha comprobado si tiene fugas.

2. Para equipos que contengan gases fluorados de efecto invernadero en cantidades de 5 toneladas de CO<sub>2</sub> equivalente o más, pero de menos de 50 toneladas de CO<sub>2</sub> equivalente: Revisar al menos cada 12 meses.

**Equivalencia de CO<sub>2</sub>**

1. Carga en kg y toneladas de CO<sub>2</sub>.

Carga y toneladas de CO <sub>2</sub>	Frecuencia de la prueba
De 7 a 75 kg carga = de 5 a 50 Toneladas	Cada año

**No expulsar R32 a la atmósfera. Este líquido es un gas fluorado de efecto invernadero cubierto por el protocolo de Kyoto, con un potencial de calentamiento global (GWP) = 675 - (consulte la normativa de la Comunidad Europea sobre el Reglamento de gases fluorados de efecto invernadero, (UE - 517/2014).**

**En cuanto al Gas R32, 7.40kg con un valor de 5 toneladas de CO<sub>2</sub>, se compromete a revisarlo cada año.**

**Mantenedor Certificado**

1. El propietario o mantenedor debe garantizar que el personal pertinente haya obtenido la certificación necesaria, lo que implica un conocimiento adecuado de las normas y reglamentaciones aplicables, así como la competencia necesaria en materia de prevención de emisiones y recuperación de gases fluorados tipo y tamaño del equipo.

**Mantenimiento de registros**

1. El personal de mantenimiento que requiera verificar fugas deberán establecer y mantener registros para cada pieza de dicho equipo, especificando la siguiente información:

A) La cantidad y el tipo de gases fluorados de efecto invernadero instalados;

B) La cantidad de gases fluorados de efecto invernadero añadidas durante la instalación, el mantenimiento o el servicio o debido a fugas;

C) si se han reciclado o recuperado la cantidad de gases fluorados de efecto invernadero instalados, incluido el nombre y la dirección de la instalación de reciclado o de regeneración y, en su caso, el número del certificado;

D) La cantidad de gases fluorados de efecto invernadero recuperados

E) La identidad de la empresa instaladora, reparadora, mantenedora y, en su caso, la empresa desmanteladora del equipo, incluido, en su caso, el número de su certificado;

F) Las fechas y resultados de los controles efectuados;

G) Si el equipo fuera desmantelado, las medidas adoptadas para recuperar y tratar de los gases fluorados de efecto invernadero

2. El operador debe conservar los registros durante al menos cinco años, las empresas que realicen las actividades de los operadores deben conservar las copias de los registros durante al menos cinco años.

## INDEX

1. Ficha Técnica
2. Ficha Técnica
3. Kit de Instalación
4. Ajuste del kit de derivación
5. Funcionamiento del controlador
6. Solución de Problemas
7. Cableado Eléctrico
8. Mantenimiento
9. Diagrama de despiece

Gracias por usar la bomba de calor de piscina INVERPAC INVERTER para calentar su piscina, calentará el agua de su piscina y mantendrá la temperatura constante cuando la temperatura ambiente del aire sea de -12 a 43 °C.



**ATENCIÓN:** Este manual incluye toda la información necesaria para el uso e instalación de su bomba de calor.

El instalador debe leer el manual y seguir atentamente las instrucciones de implementación y mantenimiento.

El instalador es responsable de la instalación del producto y debe seguir todas las instrucciones del fabricante y las regulaciones en aplicación. La instalación incorrecta contra el manual implica la exclusión de toda la garantía.

El fabricante declina cualquier responsabilidad por los daños causados a las personas, objetos y de los errores debidos a la instalación que desobedezcan las pautas del manual. Cualquier uso que no sea conforme al origen de su fabricación será considerado peligroso.

**ADVERTENCIA:** Vacíe siempre el agua de la bomba de calor durante el invierno o cuando la temperatura ambiente descienda por debajo de 0 °C, de lo contrario, el intercambiador de titanio se dañará por congelación, en tal caso, perderá la garantía.

**ADVERTENCIA:** Siempre corte la fuente de alimentación si desea abrir el gabinete para acceder al interior de la bomba de calor, porque hay electricidad de alto voltaje en el interior.

**ADVERTENCIA:** Guarde bien el controlador de pantalla en un lugar seco o cierre bien la cubierta de aislamiento para proteger el controlador de pantalla de los daños causados por la humedad.

# 1. Ficha Técnica

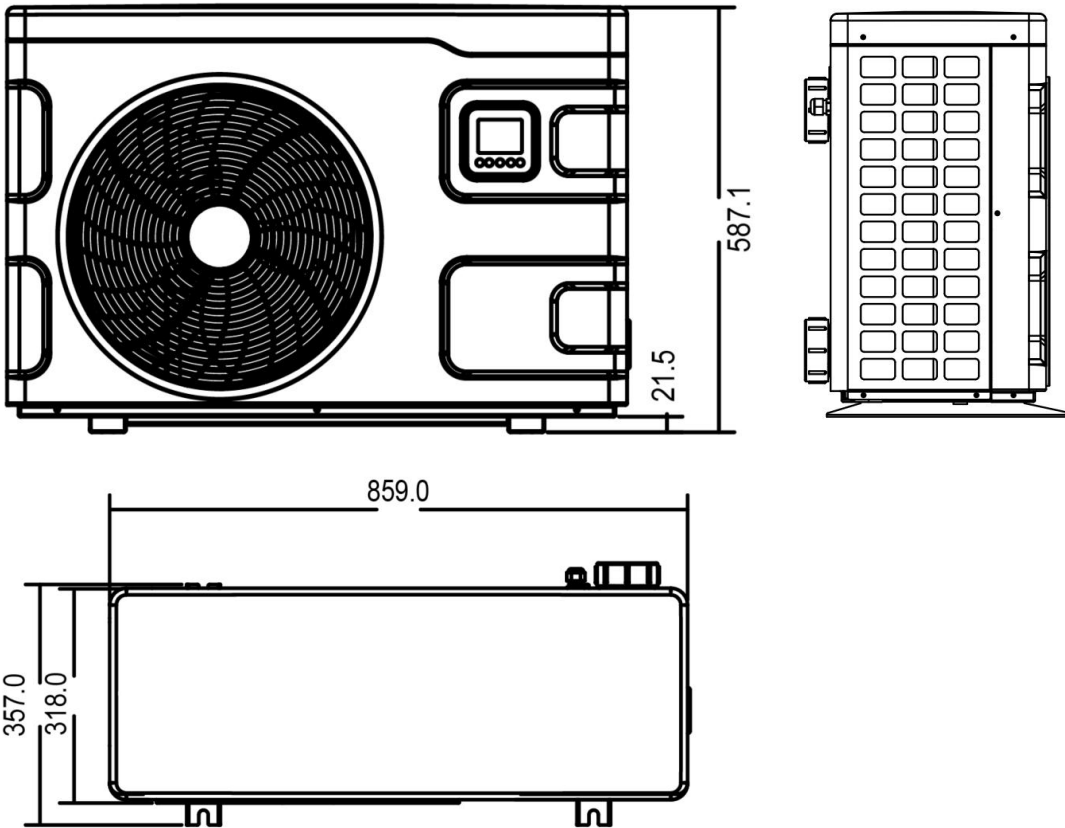
Modelo		INVERPAC S075	INVERPAC S095	INVERPAC S125	INVERPAC S145	INVERPAC S165
Volumen de la piscina recomendado (con cubierta de piscina)	m <sup>3</sup>	10-25	12-33	15-60	18-66	25-85
<b>* Rendimiento en aire 28 °C, agua 28 °C, humedad 80 %</b>						
Capacidad de calentamiento	kW	7.5-2.2	9.5-2.3	12.5-2.9	14.5-3.2	16.5-3.8
El consumo de energía	kW	1.3-0.14	1.64-0.14	2-0.18	2.34-0.2	2.75-0.24
C.O.P.		16-5.6	16-5.8	16-6.2	16-6.2	16-6
<b>* Rendimiento en aire 15 °C, agua 26 °C, humedad 70 %</b>						
Capacidad de calentamiento	kW	4.7-2.5	6.6-1.9	8.5-2	9.5-2.2	11.2-3
El consumo de energía	kW	1.02-0.35	1.43-0.27	1.89-0.28	2.07-0.31	2.43-0.42
C.O.P.		7.1-4.5	7.1-4.5	7.2-4.5	7.2-4.5	7.2-4.5
<b>* Información General</b>						
Tipo de compresor		Compresor Inverter				
Voltaje	V	220~240V / 50Hz to 60Hz /1PH				
Corriente nominal	A	5.8	6.9	8.9	10.0	12.2
Fusible mínimo	A	9	10	14	15	18
Flujo de agua aconsejado	m <sup>3</sup> /h	2.5	2.8	3.7	4.0	4.6
Caída de presión de agua	Kpa	12	12	14	15	15
Intercambiador de calor		Tubo de titanio retorcido en PVC				
Conexión de agua	mm	50				
Cantidad de ventiladores		1				
Tipo de ventilación		Horizontal				
Velocidad del ventilador	RPM	500-850		500-850		
Nivel de ruido (10 m)	dB(A)	≤41	≤42	≤42	≤43	≤43
Nivel de ruido (1m)	dB(A)	40-50	40-52	40-52	40-54	41-54
<b>* Dimensión/ Peso</b>						
Peso neto	kg	44	47	54	57	62
Peso bruto	kg	51	54	61	64	69
Dimensión neta	mm	859*357*593			986*375*693	
Dimensión de embalaje	mm	925*440*738			1095*410*838	

Modelo		INVERPAC S215	INVERPAC S255	INVERPAC S305	INVERPAC S305T
Volumen de la piscina recomendado (con cubierta de piscina)	m <sup>3</sup>	55-120	65-130	75-180	75-180
<b>* Rendimiento en aire 28 °C, agua 28 °C, humedad 80 %</b>					
Capacidad de calentamiento	kW	19.5-4.7	24.5-5.9	28.5-6.8	28.5-6.8
El consumo de energía	kW	3.25-0.29	4.08-0.37	4.75-0.43	4.75-0.43
C.O.P.		16-6	16-6	16-6	16-6
<b>* Rendimiento en aire 15 °C, agua 26 °C, humedad 70 %</b>					
Capacidad de calentamiento	kW	14-3.9	17.2-4.5	22.2-5.6	22.2-5.6
El consumo de energía	kW	3.11-0.54	3.74-0.63	4.82-0.78	4.82-0.78
C.O.P.		7.2-4.5	7.2-4.5	7.2-4.6	7.2-4.6
<b>* Información General</b>					
Tipo de compresor		Compresor Inverter			
Voltaje	V	220~240V / 50Hz to 60Hz /1PH			380-415V/50Hz/3PH
Corriente nominal	A	14.4	18.1	21.0	8.5
Fusible mínimo	A	22	27	34	13
Flujo de agua aconsejado	m <sup>3</sup> /h	5.0	8.0	10.0	10.0
Caída de presión de agua	Kpa	18	20	25	25
Intercambiador de calor		Tubo de titanio retorcido en PVC			
Conexión de agua	mm	50			
Cantidad de ventiladores		1	2	2	2
Tipo de ventilación		Horizontal			
Velocidad del ventilador	RPM	500-850		(550-850)*2	(550-850)*2
Nivel de ruido (10 m)	dB(A)	≤45	≤46	≤49	≤49
Nivel de ruido (1m)	dB(A)	41-54	42-60	42-60	42-60
<b>* Dimensión/ Peso</b>					
Peso neto	kg	78	84	112	112
Peso bruto	kg	85	91	119	119
Dimensión neta	mm	1074*379*894		1040*369*1297	
Dimensión de embalaje	mm	1140*495*1038		1155*435*1440	

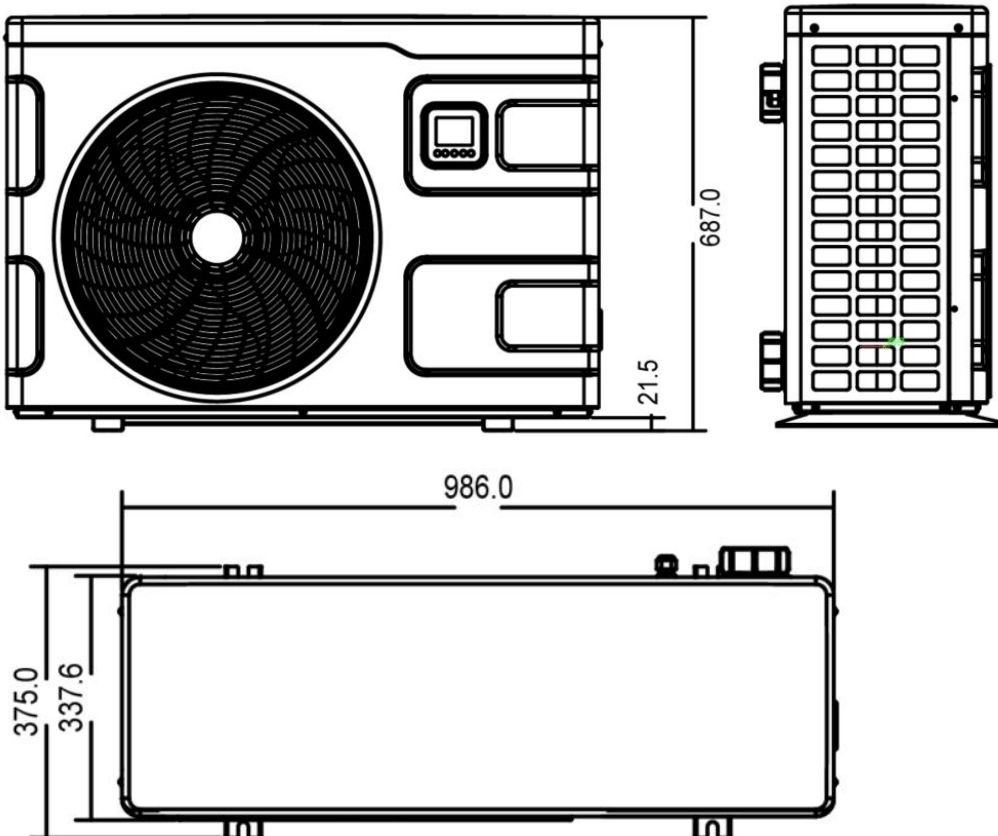
Los datos anteriores son para referencia. Consulte la placa de identificación de la unidad.

## 2. Descripción

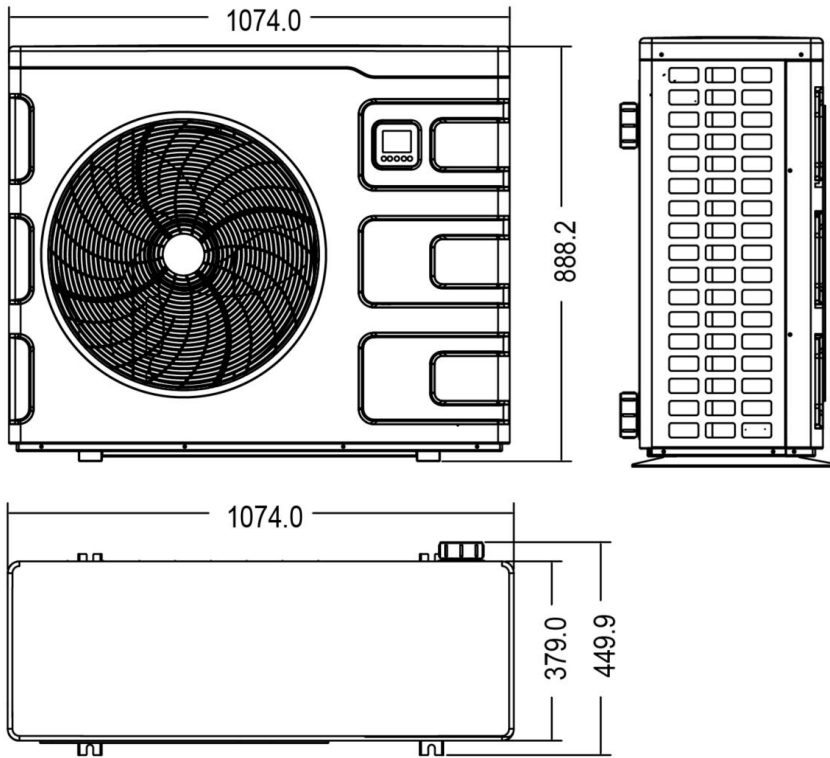
INVERPAC S075/INVERPAC S095



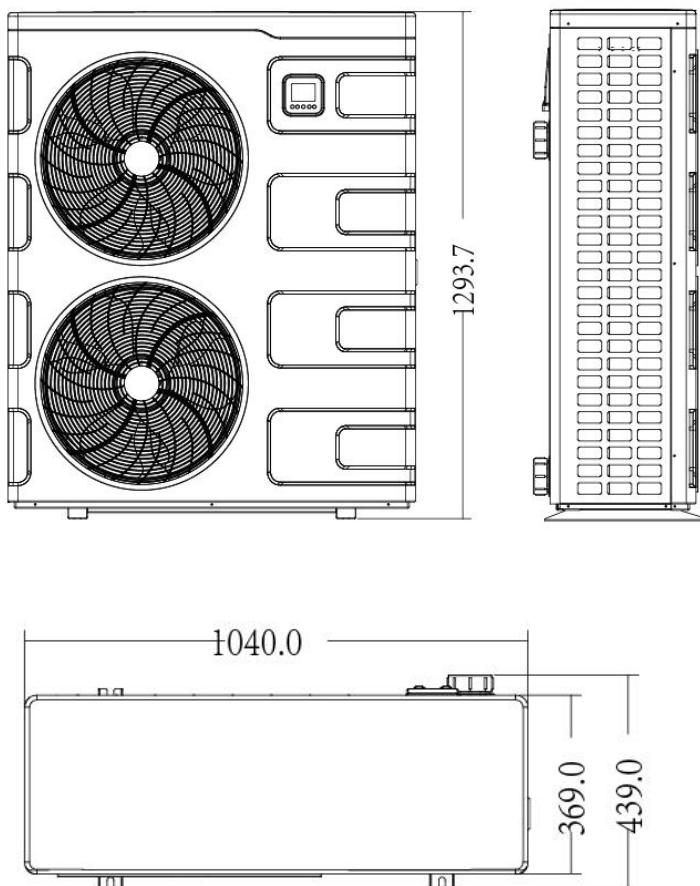
INVERPAC S125/INVERPAC S145/INVERPAC S165



**INVERPAC S215/INVERPAC S255**



**INVERPAC S305/INVERPAC S305T**



Unit: mm

### 3. Kit de Instalación

#### 3.1 Accesorios de instalación

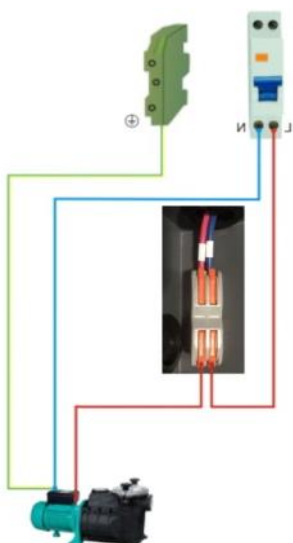
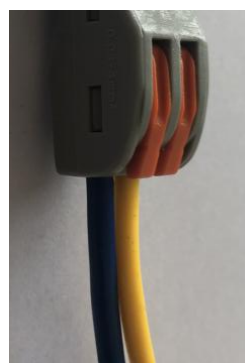
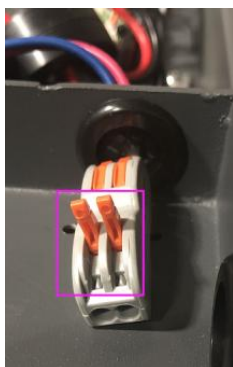
	<p>Bases antivibratorias</p> <ol style="list-style-type: none"><li>1. Sacar 4 bases antivibratorias</li><li>2. Póngalos uno por uno en la parte inferior de la máquina.</li></ol>
	<p>Conexión de la pipeta de desagüe</p> <ol style="list-style-type: none"><li>1. Instale la pipeta de desagüe debajo del panel inferior</li><li>2. Conecte una tubería para drenar el agua.</li></ol> <p>Nota: Levante la bomba de calor para instalar la pipeta. Nunca vuelque la bomba de calor, podría dañar el compresor.</p>
	<p>Entrada y salida de agua</p> <ol style="list-style-type: none"><li>1. Instale las dos juntas como muestra la imagen</li><li>2. Enrosquelas en las tomas de agua.</li></ol> <p>Juntas de entrada y salida</p>
	<p>Cableado</p> <ol style="list-style-type: none"><li>1. Abra la caja del bornero (marcada en rojo) en el lado de la máquina</li><li>2. Conecte los cables de alimentación en las bornas como indica la imagen.</li></ol>



### Conexión de la bomba de filtración (contacto libre de tensión)

1. Abra la caja bornas (marcada en rojo) en el lado de la máquina
2. Conecte los cables del sistema de filtración en las bornas, como indica la imagen.

### Connection to pilot the water pump



### ATENCIÓN:

Tenga en cuenta las siguientes reglas para la instalación de la bomba de calor:

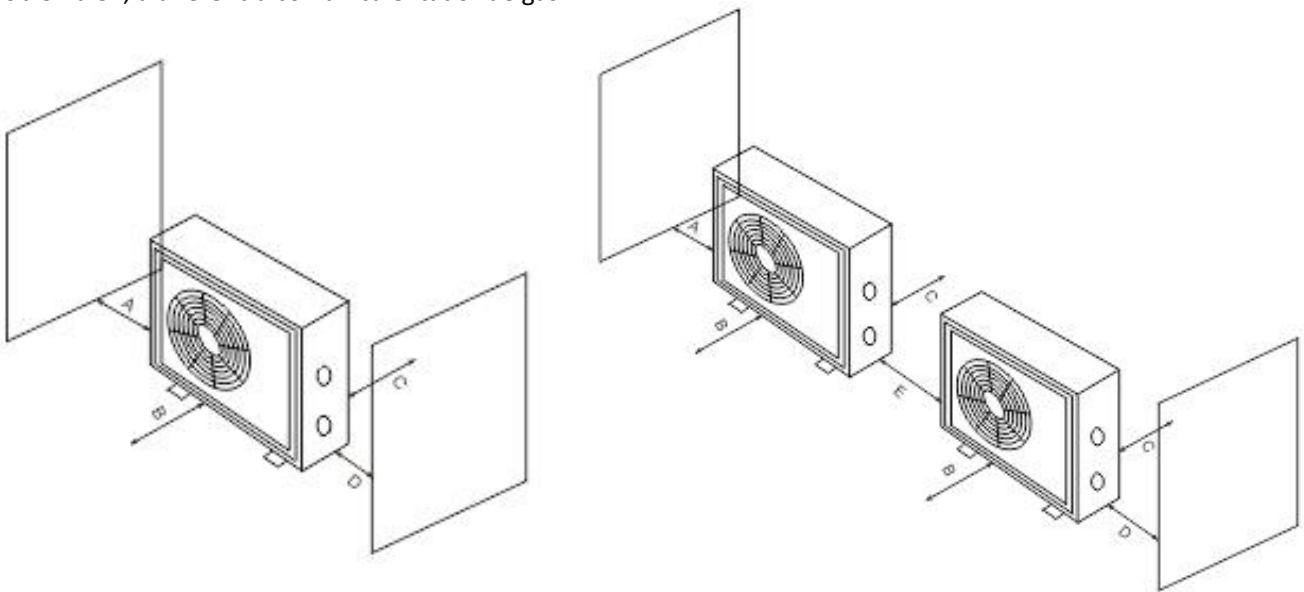
1. Cualquier adición de productos químicos debe tener lugar en la tubería situada aguas abajo de la bomba de calor.
2. Siempre coloque la bomba de calor sobre una base sólida y nivelada. Utilice los soportes de goma incluidos para evitar la vibración y el ruido.
3. Mantenga siempre la bomba de calor en posición vertical. Si la unidad se ha trasladado con inclinación, espere por lo menos 24 horas antes de poner en marcha la bomba de calor.

### 3.2 Ubicación de la bomba de calor

La unidad funcionará correctamente en cualquier lugar deseado siempre que los siguientes tres elementos estén presentes:

1. Aire fresco
2. Electricidad
3. Los filtros de la piscina

La unidad se puede instalar prácticamente en cualquier lugar al aire libre, siempre y cuando se mantengan las distancias mínimas especificadas a otros objetos (vea el dibujo de abajo). Por favor, consulte a su instalador para la instalación en una piscina cubierta. La instalación en un lugar ventoso no presenta ningún problema en, a diferencia con un calentador de gas.



Modelo	Distancia mínima de instalación recomendada					Distancia recomendada para casos especiales	
	A (mm)	B (mm)	C (mm)	D (mm)	E (mm)	B Reservar espacio para operar el controlador	B Reservar espacio para mantenimiento
INVERPAC S075	300	1500	300	600	600	1500	1500
INVERPAC S095	300	1500	300	600	600	1500	1500
INVERPAC S125	300	1500	300	600	600	1500	1500
INVERPAC S145	300	1500	300	600	600	1500	1500
INVERPAC S165	300	1500	300	600	600	1500	1500
INVERPAC S215	300	1500	300	600	600	1500	1500
INVERPAC S255	300	1500	300	600	800	1500	1500
INVERPAC S305	500	2000	500	800	800	2000	2000
INVERPAC S305T	500	2000	500	800	800	2000	2000

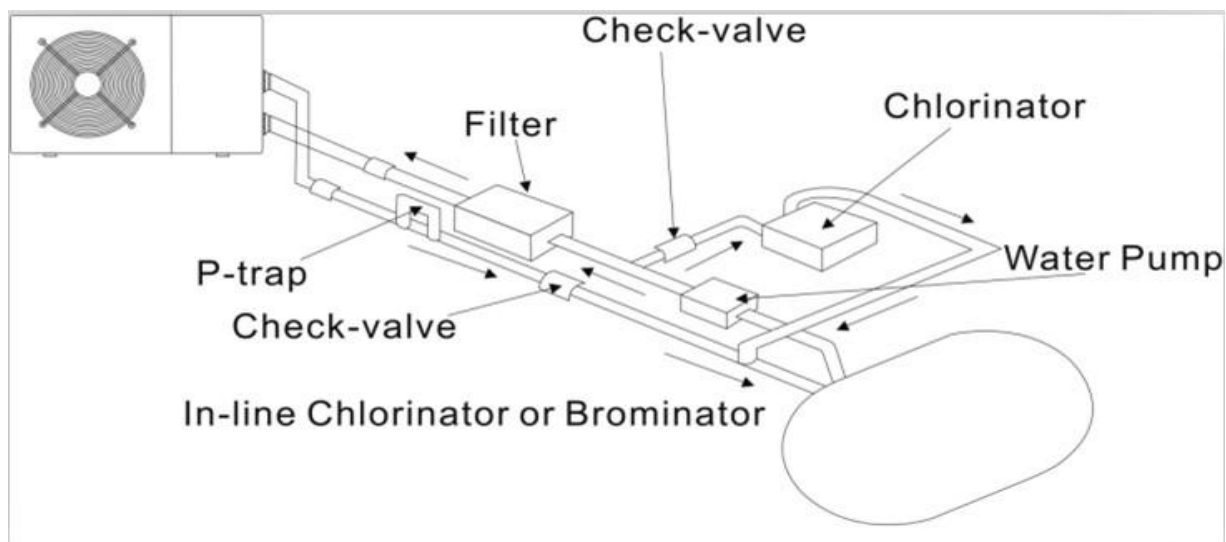
### 3.3 Distancia de su piscina

La bomba de calor normalmente se instala dentro de un área perimetral que se extiende a 7,5 m de la piscina. Cuanto mayor sea la distancia a la piscina, mayor será la pérdida de calor en las tuberías. Como las tuberías son en su mayoría subterráneas, la pérdida de calor es baja para distancias de hasta 30 m (15 m desde y hacia la bomba; 30 m en total) a menos que el suelo esté húmedo o el nivel del agua subterránea sea alto. Una estimación aproximada de la pérdida de calor por 30 m es de 0,6 kWh (2000 BTU) por cada 5 °C de diferencia entre la temperatura del agua de la piscina y la temperatura del suelo que rodea la tubería. Esto aumenta el tiempo de funcionamiento entre un 3% y un 5%.

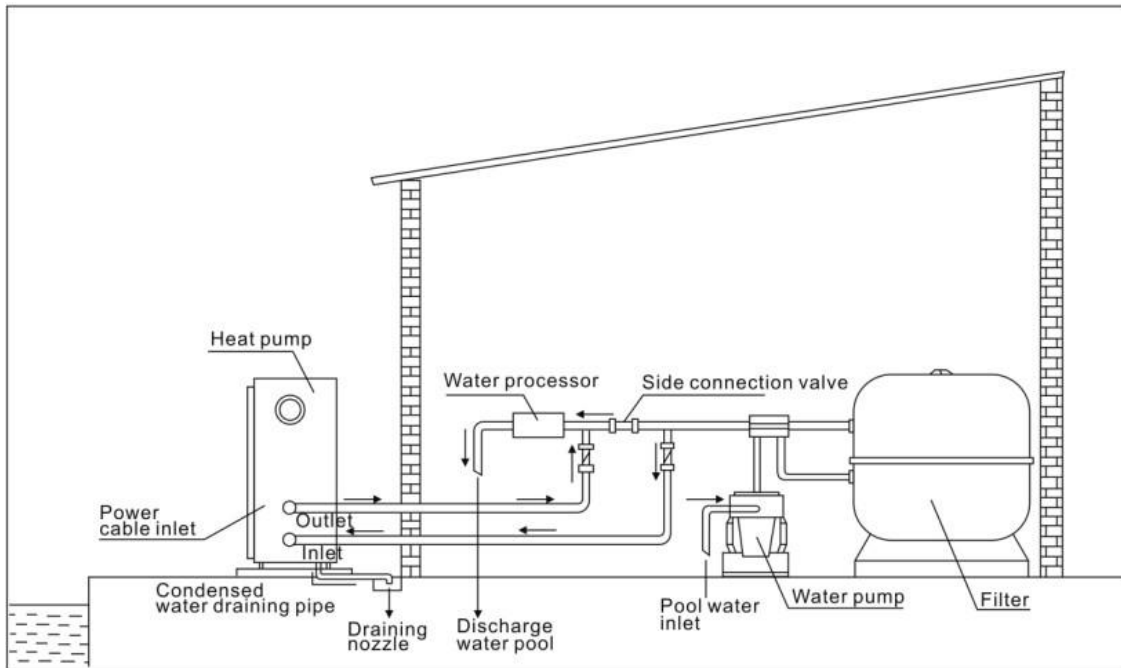
### 3.4 Comprobar la válvula de la instalación

#### ▲ NOTA

Nota: Si se utiliza un equipo de dosificación automática para el cloro y la acidez (pH), es esencial para proteger la bomba de calor contra concentraciones químicas excesivamente altas que puedan corroer el intercambiador de calor. Por esta razón, un equipo de este tipo siempre debe instalarse en la tubería aguas abajo de la bomba de calor, y se recomienda instalar una válvula de retención para evitar el flujo inverso en la ausencia de circulación del agua. El daño a la bomba de calor causado por el incumplimiento de esta instrucción no está cubierto por la garantía.



### 3.5 Disposición típica



#### NOTA

De fábrica únicamente se suministra la bomba de calor. Todos los demás componentes, incluyendo una derivación si es necesaria, deben ser proporcionados por el usuario o el instalador.


#### ATENCIÓN:

Con el fin de calentar el agua de la piscina (o bañera de hidromasaje), la bomba de filtración debe estar en funcionamiento para hacer que el agua circule a través de la bomba de calor. La bomba de calor no arrancará si el agua no está circulando.

### 3.6 Puesta en funcionamiento

Después de que todas las conexiones se hayan hecho y comprobado, llevar a cabo el siguiente procedimiento:

1. Encienda la bomba de filtración, comprobar que no haya fugas y verifique que el agua fluye desde y hacia la piscina.

2. Conecte la alimentación de la bomba de calor y pulse el botón  de encendido / apagado en el panel de control LED. La unidad se pondrá en marcha después del tiempo de retardo (ver más abajo).

3. Después de unos minutos, comprobar si el aire que impulsa hacia fuera la unidad es más frío.

4. Cuando apague la bomba de filtración, la unidad también debe apagarse de forma automática, sino, a continuación, ajuste el interruptor de flujo.

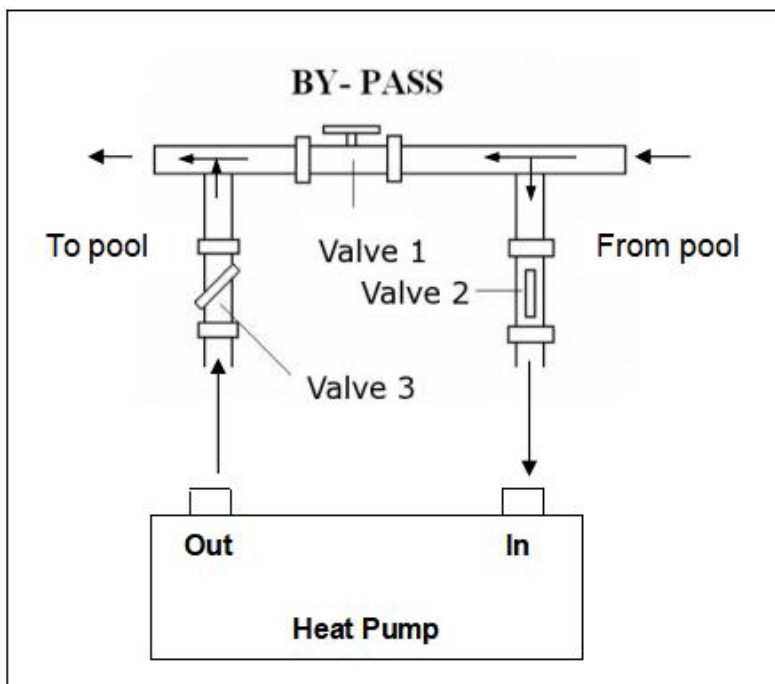
5. Permita que la bomba de calor y la bomba de filtración funcionen las 24 horas del día hasta que se alcance la temperatura deseada del agua. La bomba de calor se detendrá en este punto. Después de esto, se reiniciará automáticamente siempre que la filtración esté en funcionamiento y la temperatura del agua piscina desciende 2 grados por debajo de la temperatura establecida.

Dependiendo de la temperatura inicial del agua en la piscina y la temperatura del aire, puede tardar varios días en calentar el agua a la temperatura deseada. Una cubierta para la piscina puede reducir drásticamente el tiempo requerido.

### **3.7 Condensación**

El aire aspirado por la bomba de calor es fuertemente enfriado por la bomba de calor para calentar el agua de la piscina, este puede causar la condensación en las aletas del evaporador.

## 4. Ajuste del kit de derivación(No provisto)



Utilice el siguiente procedimiento para ajustar la derivación:

1. abra completamente las tres válvulas
2. cierre lentamente la válvula 1 hasta que la presión del agua aumente en aproximadamente 100 a 200 g
3. Cierre la válvula 3

aproximadamente a la mitad para ajustar la presión del gas en el sistema de enfriamiento.

Si la pantalla muestra "ON" o el código de error EE03, cierre paso a paso la válvula 2, para aumentar el flujo de agua y deténgase cuando el código desaparezca.

El funcionamiento óptimo de la bomba de calor se produce cuando la presión del gas de refrigeración es de  $22 \pm 2$  bar.

Esta presión se puede leer en el manómetro junto al panel de control de la bomba de calor. En estas condiciones, el flujo de agua a través de la unidad también es óptimo.

**Nota:** La operación sin una derivación o con un ajuste de derivación inadecuado puede resultar en una operación subóptima de la bomba de calor y posiblemente dañar la bomba de calor, lo que anula la garantía.

Interruptor de flujo de agua:

Está equipado con un interruptor de flujo para proteger la unidad de HP funcionando con un caudal de agua adecuado. Se encenderá cuando la bomba de la piscina funcione y se apagará cuando la bomba se apague. Si el nivel del agua de la piscina es superior a 1 m por encima o por debajo de la perilla de ajuste automático de la bomba de calor, es posible que su distribuidor deba ajustar su puesta en marcha inicial.

**Retardo de tiempo:** la bomba de calor tiene un retardo de arranque incorporado de 3 minutos para proteger los circuitos y evitar un desgaste excesivo de los contactos. La unidad se reiniciará automáticamente después de que expire este tiempo de espera. Incluso una breve interrupción del suministro eléctrico activará este retraso y evitará que la unidad se reinicie inmediatamente. Las interrupciones de energía adicionales durante este período de retraso no afectan la duración de 3 minutos del retraso.

## 5. Funcionamiento del controlador


### 5.1. Guía de funcionamiento





Cuando la bomba de calor se conecta a la corriente, la pantalla LED muestra un código de 3 segundos que indica el modelo de la bomba de calor.


### 5.2 Las claves y sus operaciones

#### 5.2.1 Botón (icon)


Presione  para arrancar la bomba de calor, la pantalla de LED muestra la temperatura del agua deseada durante 5 segundos, luego muestra la temperatura del agua de entrada y el modo de operación.

Pulse  para detener la bomba de calor y muestre "OFF"

Aviso: Durante la comprobación y ajuste del parámetro, pulse la tecla  para salir rápidamente y guardar la configuración actual.

Pulse  de nuevo para encender / apagar la máquina.



#### 5.2.2 Botón (icon)

Presione  para cambiar el modo de trabajo, Turbo, inteligente y silencioso. El modo predeterminado es el modo inteligente.



bloqueada, el icono de  está encendido)

Ajuste de la temperatura del agua:

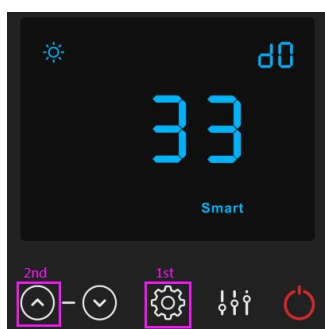
Pulse  o  para ajustar la temperatura del agua directamente.

Rango de ajuste del modo de calentamiento y del modo automático: 6-41 °C

Rango de ajuste del modo de enfriamiento: 6-35 °C

Comprobación de parámetros:

Pulse  primero, luego pulse  para comprobar el parámetro User de d0 a d14.



Código	Condición	Alcance	Observación
d0	IPM temperatura del molde	0-120°C	Valor de prueba real
d1	Temp. De agua de entrada T1	-9°C ~ 99°C	Valor de prueba real
d2	Temperatura del agua de salida T2	-9°C ~ 99°C	Valor de prueba real
d3	Temperatura ambiente. T5	-30°C ~ 70°C	Valor de prueba real
d4	Código de limitación de frecuencia	0,1,2,4,8,16	Valor de prueba real
d5	Temperatura Evaporador T3	-30°C ~ 70°C	Valor de prueba real
d6	Temperatura descarga de gas T6	0°C ~ C5°C (125°C)	Valor de prueba real
d7	Paso de EEV	0 ~ 99	N*5
d8	Frecuencia de funcionamiento del compresor	0 ~ 99Hz	Valor de prueba real
d9	Corriente del compresor	0 ~ 30A	Valor de prueba real
d10	Velocidad actual del ventilador	0-1200 (rpm)	Valor de prueba real
d11	Código de error de la última vez	Todo el código de error	

Observación: d4: código de limitación de frecuencia,

0: sin límite de frecuencia;

1: límite de temperatura de la tubería de la bobina;

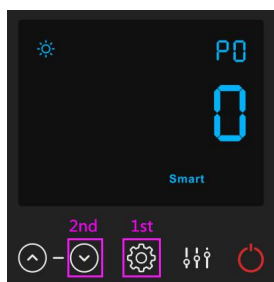
2: límite de frecuencia de sobrecalentamiento o sobreenfriamiento;

4: límite de frecuencia actual de la unidad;

8: límite de frecuencia de tensión de accionamiento;


16: límite de frecuencia de alta temperatura de conducción

Pulse  primero, luego pulse  para comprobar / ajustar el parámetro de usuario de P1 a P18.









Código	Nombre	Alcance	Defecto	Observación
P0	Desescarhe obligatorio	0-1	0	0: Operación normal predeterminada 1: Descongelamiento obligatorio.
P1	Modo de trabajo	0-1	1	1 Modo de calefacción, 0 modo de enfriamiento
P2	Temporizador activado / desactivado	0-1	0	1 El temporizador encendido / apagado está en función, 0 El temporizador encendido / apagado está fuera de funcionamiento (El ajuste de P5 y P6 no funcionará)
P3	Bomba de agua	0-1	0	1 Siempre en marcha, 0 Depende del funcionamiento del compresor
P4	Hora actual	HH:MM	0:00	<u>0-23:0-59</u>
P5	Temporizador en	HH:MM	0:00	<u>0-23:0-59</u>
P6	Temporizador desactivado	HH:MM	0:00	<u>0-23:0-59</u>
P7	Temp. De agua de entrada corrección	-9~9	0	Ajuste predeterminado: 0
P14	Reiniciar el sistema	0-1	0	1-Reiniciar el sistema 0-defecto (Reiniciar el sistema para P0, P1, P2, P3, P5, P6, P7, P8, P9, 10, P11)
P16	Código del producto	/	/	Depende de la maquina
P18	Mode	0-1	0	1—solo calefacción 0—calefacción/modo automático/enfriamiento.


Nota:


- 1). Mantenga presionado  durante 20 segundos para configurar P14, P16, P18.
- 2). El parámetro P8, P9, P10, P11, P19, P20 es solo para la configuración de fábrica.

### 5.2.5 Reiniciar el sistema

Presione , luego presione  para elegir P15 y mantenga presionado  durante 20 segundos para ingresar a la interfaz de configuración, en la que el parámetro parpadeará. Presione  o  para establecer el valor 1, finalmente presione  para guardar la configuración.

### 5.2.6 Botón (icon)

Símbolo de TIMER ON, la luz estará encendida cuando el valor de P2 sea 1, lo que significa que la función TIME ON & OFF está funcionando. Luego configure la hora actual (parámetro P4), TIMER ON (parámetro P5) y TIMER OFF (parámetro P6). Todos los símbolos (excepto el símbolo ) en la pantalla estarán apagados cuando el TEMPORIZADOR esté APAGADO.

Nota: El símbolo  permanece encendido cuando se reinicia la bomba de calor después del TIEMPO APAGADO, a menos que el valor de P2 se establezca en 0.

### 5.2.7 Prioridad de calefacción (ver el párrafo 6.9), opción de conexión

**Opción 1: La bomba de agua está relacionada con el funcionamiento de la bomba de calor para iniciar o detener.**

La bomba de agua arranca 60 s antes que el compresor, la bomba de agua arranca 30s y luego el interruptor de flujo de agua detecta caudal. Cuando la bomba de calor entra en modo de espera, el compresor se detendrá primero y la bomba de filtración se detendrá 5 minutos más tarde.

La bomba de filtración volverá a funcionar durante 5 minutos y luego se detendrá cuando el tiempo de espera sea superior a 1 horas.

	Condición	Ejemplo	Lógica de trabajo bomba de agua
Modo de calentamiento	$P3=0,$ $T1 \geq T_{set}-0.5^{\circ}\text{C},$ dura 30 minutos	$P3=0,$ $T1 \geq 27.5^{\circ}\text{C},$ dura 30 minutos	La bomba de agua entrará en el modo de espera durante 1 horas y no arrancará excepto que apague la fuente de alimentación y reinicie. La bomba de calor se reiniciará 5 minutos después de que la bomba de agua salga del modo de espera para detectar nuevamente la temperatura del agua T1.
Modo de enfriamiento	$P3=0,$ $T1 \leq T_{set}+0.5^{\circ}\text{C},$ dura 30 minutos	$P3=0,$ $T1 \leq 28.5^{\circ}\text{C},$ dura 30 minutos	La bomba de agua entrará en el modo de espera durante 1 horas y no arrancará excepto apague la fuente de alimentación y reinicie. La bomba de calor se reiniciará 5 minutos después de que la bomba de agua salga del modo de espera para detectar nuevamente la temperatura del agua T1.

#### **Opción 2 La bomba de filtración está siempre encendida (P3 = 1)**

Bajo la condición  $P3 = 1$ , cuando  $T1 \geq T_{set} + 1^{\circ}\text{C}$  ( $T1 \geq 29^{\circ}\text{C}$ ) dura 3 minutos, la bomba de calor estará en espera, mientras que la bomba de filtración está siempre encendida.

Si la bomba de calor se apaga manualmente o está TIMER OFF, la bomba de filtración se detendrá en consecuencia.

En la opción 2, con activación del temporizador;  $P2 = 1$  para iniciar y detener la bomba de filtración de acuerdo con la programación de P4 (tiempo), P5 (temporizador activado) y P6 (temporizador desactivado)

#### **Condición para el arranque de la bomba de calor, temporizador activado;**

Cuando el temporizador alcanza el tiempo establecido de TEMPORIZADOR ENCENDIDO, la bomba de filtración arrancará y después de 5 minutos comenzará la bomba de calor. La bomba de calor permanece parada si la temperatura del agua es  $\geq T_{set} + 1^{\circ}\text{C}$  ( $T1 \geq 29^{\circ}\text{C}$ ), antes de que el TEMPORIZADOR APAGADO, la filtración aún esté activada.

#### **Condición para detener la bomba de calor, temporizador OFF activo;**

Cuando el temporizador alcanza el tiempo establecido del TEMPORIZADOR APAGADO, la bomba de calor se detendrá y después de 5 minutos se detiene la bomba de filtración.

#### **NOTA :**

$T_{set}$  = temperatura establecida del agua

Por ejemplo:  $T_{set}=28^{\circ}\text{C}$ . Temperatura establecida del agua en la bomba de calor de su piscina.

$T_{set}-0.5$  = menos  $0.5^{\circ}\text{C}$  que la temperatura establecida;  $T_{set}- 0.5 = 28-0.5 = 27.5^{\circ}\text{C}$

$T_{set} + 0.5$  = más  $0.5^{\circ}\text{C}$  que la temperatura establecida;  $T_{set} + 0.5 = 28 + 0.5 = 28.5^{\circ}\text{C}$

### 5.3 Lógica para calefacción

Estado de trabajo		Modo de trabajo	Agua en temperatura-T1	Por ejemplo, Agua en temperatura-T1	Bomba de calor nivel de trabajo
1	Puesta en marcha de bomba de calor	Cuando seleccionas el "modo Smart"	$T1 < Tset-1$	$T1 < 27^{\circ}C$	Modo Powerful- frecuencia F9
2			$Tset-1 \leq T1 < Tset$	$27^{\circ}C \leq T1 < 28^{\circ}C$	Frecuencia: F9-F8-F7, ..., - F2
3			$Tset \leq T1 < Tset+1$	$28^{\circ}C \leq T1 < 29^{\circ}C$	Modo Silent- frecuencia F2
4			$T1 \geq Tset+1$	$T1 \geq 29^{\circ}C$	Bomba de calor estará en modo de espera y dejará de funcionar hasta que la temperatura del agua disminuya a $28^{\circ}C$ .
5		Al seleccionar el "Modo Silent"	$T1 < Tset$	$T1 < 28^{\circ}C$	Modo Smart -Frecuencia F5.
6			$Tset \leq T1 < Tset+1$	$28^{\circ}C \leq T1 < 29^{\circ}C$	Modo Silent-frecuencia F2 / F1.
7			$T1 \geq Tset+1$	$T1 \geq 29^{\circ}C$	Bomba de calor estará en modo de espera y dejará de funcionar hasta que la temperatura del agua caiga a menos de $28^{\circ}C$ .
8		Cuando seleccionas el "Modo Powerful"	$T1 < Tset+1$	$T1 < 29^{\circ}C$	Modo Powerfu-frecuencia F10/F9
9			$T1 \geq Tset+1$	$T1 \geq 29^{\circ}C$	Bomba de calor estará en modo de espera y dejará de funcionar hasta que la temperatura del agua disminuya a $28^{\circ}C$ .
10	Reiniciar para calentar el agua en estado de espera	Cuando Bomba de calor está trabajando en "Modo Smart"	$T1 \geq Tset$	$T1 \geq 28^{\circ}C$	En espera
11			$Tset > T1 \geq Tset-1$	$28^{\circ}C > T1 \geq 27^{\circ}C$	Silent- frecuencia F2
12			$Tset-1 > T1 \geq Tset-2$	$27^{\circ}C > T1 \geq 26^{\circ}C$	Frecuencia: F2-F3-F4, ..., - F9
13		Cuando Bomba de calor está trabajando en "Modo Silent"	$< Tset-2$	$< 26^{\circ}C$	Powerful-frecuencia F9
14			$\geq Tset$	$\geq 28^{\circ}C$	En espera
15			$Tset > T1 \geq Tset-1$	$28^{\circ}C > T1 \geq 27^{\circ}C$	Modo Silent-frecuencia F2 / F1
16			$T1 < Tset-1$	$T1 < 27^{\circ}C$	Smart-frecuencia F5
17	Cuando Bomba de calor está trabajando en "Modo Powerful"	$T1 < Tset-1$	$T1 < 27^{\circ}C$	Powerful -frecuencia F10 / F9	

#### 5.4 Lógica de operación de enfriamiento

Estado de trabajo	Modo de trabajo	Agua en temperatura-T1	Por ejemplo, Agua en temperatura-T1	Bomba de calor nivel de trabajo	
1	Puesta en marcha de bomba de calor	Cuando seleccionas el "Modo Smart"	$T1 \cong Tset-1$	$T1 \cong 27^{\circ}C$	En espera
2			$Tset-1 < T1 \cong Tset$	$27^{\circ}C < T1 \cong 28^{\circ}C$	Modo Silent-frecuencia F2
3			$Tset < T1 \cong Tset+1$	$28 < T1 \cong 29^{\circ}C$	Frecuencia: F9 -F8-F7,...,- F2
4			$T1 \cong Tset+1$	$T1 \cong 29^{\circ}C$	Modo Powerful-F9
5	bomba de calor	Al seleccionar el "Modo Silent"	$T1 \cong Tset-1$	$\cong 27^{\circ}C$	En espera
6			$Tset-1 < T1 \cong Tset$	$27^{\circ}C < T1 \cong 28^{\circ}C$	Modo Silent- frecuencia F2/F1
7			$T1 > Tset$	$T1 > 28^{\circ}C$	Modo Smart -frecuencia F5
8		Cuando seleccionas el "Modo Powerful"	$T1 > Tset-1$	$T1 > 27^{\circ}C$	Modo Powerful-frecuencia F10/F9
9			$T1 \cong Tset-1$	$T1 \cong 27^{\circ}C$	En espera
10	Reiniciar para enfriar el agua en estado de espera	Smart	$T1 \cong Tset-1$	$T1 \cong 27^{\circ}C$	En espera
11			$Tset \cong T1 < Tset+1$	$28 \cong T1 < 29^{\circ}C$	Modo Silent- frecuencia F2
12			$Tset+1 \cong T1 < Tset+2$	$29 \cong T1 < 30^{\circ}C$	Frecuencia: F2 -F3-F4,...,- F9
13			$T1 \cong Tset+2$	$T1 \cong 30^{\circ}C$	Modo Powerful -frecuencia F9
14		Silent	$Tset < T1 \cong Tset+1$	$28 < T1 \cong 29^{\circ}C$	Modo Silent-frecuencia F2/F1
15			$T1 > Tset+1$	$T1 > 29^{\circ}C$	Modo Smart-frecuencia F5
16		Powerful	$T1 > Tset+1$	$T1 > 29^{\circ}C$	Modo Powerful-frecuencia F10/F9
17	$T1 \cong Tset-1$		$T1 \cong 27^{\circ}C$	En espera	

## 6. Solución de Problemas

### 6.1 Visualización del código de error en el controlador LED

Mal funcionamiento	Código de error	Razón	Solución
Fallo en el sensor de temperatura de entrada del agua d1-TH6	PP01	1. El sensor en circuito abierto o cortocircuito 2. El cableado del sensor está suelto	1. Verifique o cambie el sensor 2. Reparar el cableado de los sensores
Fallo en el sensor de temperatura de salida del agua d2-TH5	PP02	1.El sensor en circuito abierto o cortocircuito 2. El cableado del sensor está suelto	1. Verifique o cambie el sensor 2. Reparar el cableado de los sensores
Fallo en la sonda del evaporador d5-TH2	PP03	1. El sensor en circuito abierto o cortocircuito 2. El cableado del sensor está suelto	1. Verifique o cambie el sensor 2. Reparar el cableado de los sensores
Falla del sensor de temperatura ambiental d3-TH1	PP05	1. El sensor en circuito abierto o cortocircuito 2. El cableado del sensor está suelto	1. Verifique o cambie el sensor 2. Reparar el cableado de los sensores
Fallo del sensor de temperatura de descarga del compresor d6-TH3	PP06	1. El sensor en circuito abierto o cortocircuito 2. El cableado del sensor está suelto	1. Verifique o cambie el sensor 2. Reparar el cableado de los sensores
Protección antihielo en invierno	PP07	La temperatura ambiente o la temperatura de entrada del agua es demasiado baja	Protección normal
Protección de baja temperatura ambiente	PP08	1. Fuera del rango de funcionamiento por baja temperatura 2. Anormalidad del sensor	1. Dejar de usar, más allá del límite de temperatura 2. Cambie el sensor
Protección contra temperatura del condensador. Demasiado alta en modo enfriar d5-TH2	PP10	1. La temperatura del ambiente es demasiado alta o la temperatura del agua es demasiado alta en el modo de enfriamiento 2. El sistema de refrigeración es anormal	1. Compruebe el alcance de uso 2. Revise el sistema de refrigeración
Protección de temperatura de agua. Muy baja en modo frío d2-TH5	PP11	1. Bajo flujo de agua 2. 2. Sensor de temperatura d2-TH5 anormal	1. Revisar la bomba de agua y el sistema de filtración 2. Cambie el sensor de temperatura d2-TH5

<b>Mal funcionamiento</b>	<b>Código de error</b>	<b>Razón</b>	<b>Solución</b>
Fallo de alta presión TS4	EE01	<ol style="list-style-type: none"> <li>1. Minipresostato de alta presión en mal conectado o falla</li> <li>2. La temperatura ambiente es demasiado alta</li> <li>3. La temperatura del agua es demasiado alta</li> <li>4. El flujo de agua es demasiado bajo</li> <li>5. La velocidad del motor del ventilador es anormal o el motor del ventilador está dañado</li> </ol>	<ol style="list-style-type: none"> <li>1. Compruebe el cableado del minipresostato de alta presión o cambielo</li> <li>2. Revise el flujo de agua o la bomba de filtración</li> <li>3. Compruebe el motor del ventilador</li> <li>4. Revisar y reparar el sistema de filtración</li> </ol>
Fallo de baja presión TS5	EE02	<ol style="list-style-type: none"> <li>1. Minipresostato de baja presión mal conectado o falla</li> <li>2. EEV está bloqueada o el sistema de tuberías está atascado</li> <li>3. La velocidad del motor es anormal o el motor esta dañado</li> <li>4. Fuga de gas</li> </ol>	<ol style="list-style-type: none"> <li>1. Compruebe el cableado del Minipresostato de baja presión o cambielo</li> <li>2. Compruebe la EEV y el sistema de tuberías. Compruebe el motor.</li> <li>3. Mediante el manómetro de alta presión compruebe el valor de la presión</li> <li>4. Comprobar el sistema de refrigeración</li> </ol>
No hay flujo de agua o fallo del Minipresostato de flujo de agua TS1	EE03 Or" ON"	<ol style="list-style-type: none"> <li>1. El Minipresostato de flujo de agua está mal conectado</li> <li>2. No hay flujo de agua insuficiente</li> </ol>	<ol style="list-style-type: none"> <li>1. Comprobar el cableado del Minipresostato de flujo de agua o cambiarlo.</li> <li>2. Compruebe la bomba de filtración o el circuito de agua</li> </ol>
Protección de temperatura del agua demasiado alta en modo calentar d2-TH5	EE04	<ol style="list-style-type: none"> <li>1. Bajo flujo de agua</li> <li>2. El Minipresostato de flujo de agua está atascado y el suministro de agua está cortado</li> <li>3. Sensor d2-TH5 es anormal</li> </ol>	<ol style="list-style-type: none"> <li>1. Compruebe el circuito de agua</li> <li>2. Compruebe la bomba de filtración o el Minipresostato de flujo de filtración</li> <li>3. Compruebe el sensor d2-TH5 o cambielo</li> </ol>
Temperatura de descarga del compresor demasiado alta d6-TH3	EE05	<ol style="list-style-type: none"> <li>1. Falta de gas</li> <li>2. Bajo flujo de agua</li> <li>3. Circuito frigorífico</li> <li>4. Fallo del sensor</li> </ol>	<ol style="list-style-type: none"> <li>1. Compruebe el manómetro de alta presión, si es demasiado bajo, llénelo con un poco de gas</li> <li>2. Compruebe el circuito frigorífico y la bomba de filtración</li> <li>3. Compruebe el sistema de tuberías si hubiera alguna obstrucción</li> <li>4. Cambiar sonda de descarga.</li> </ol>

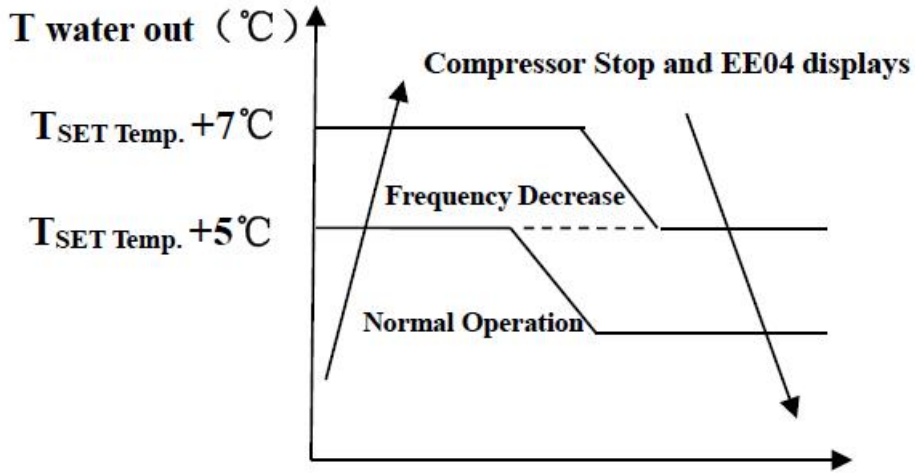
<b>Mal funcionamiento</b>	<b>Código de error</b>	<b>Razón</b>	<b>Solución</b>
Fallo de controlador o fallo de comunicación	EE06	<ol style="list-style-type: none"> <li>1. La conexión no es buena o está dañado el cable.</li> <li>2. Controlador averiado.</li> </ol>	<ol style="list-style-type: none"> <li>1. Compruebe y vuelva a conectar el cable</li> <li>2. Cambiar por cable</li> <li>3. Apague el suministro eléctrico y reinicie la máquina</li> <li>4. Cambiar a nuevo controlador</li> </ol>
Protección de consumo del compresor	EE07	<ol style="list-style-type: none"> <li>1. La corriente del compresor es demasiado alta</li> <li>2. Error en la secuencia de la fase del compresor</li> <li>3. Acumulación de líquido y/o aceite en el compresor hacen que el consumo sea mayor.</li> <li>4. Compresor o placa de control dañada</li> <li>5. El flujo de agua es anormal fluctuaciones</li> </ol>	<ol style="list-style-type: none"> <li>1. Compruebe el compresor</li> <li>2. Compruebe el sistema frigorífico</li> <li>3. Compruebe si la potencia instalada es un rango normal.</li> <li>4. Compruebe la conexión de secuencia de fases</li> </ol>
Error de comunicación entre el controlador y la placa principal	EE08	<ol style="list-style-type: none"> <li>1. Poca señal de conexión o cable de señal dañado</li> <li>2. Mal funcionamiento del controlador</li> </ol>	<ol style="list-style-type: none"> <li>1. Compruebe y vuelva a conectar el cable de señal</li> <li>2. Cambiar el cable de señal</li> <li>3. Apague el suministro eléctrico y reinicie la máquina</li> <li>4. Cambiar el controlador</li> </ol>
Error de comunicación entre la placa principal y la placa del controlador	EE09	<ol style="list-style-type: none"> <li>1. Mala o cable de comunicación</li> <li>2. El cable está dañado</li> </ol>	<ol style="list-style-type: none"> <li>1. Compruebe la conexión del cable</li> <li>2. Cambiar el cable</li> </ol>
Protección VDC. Tensión demasiado alta	EE10	<ol style="list-style-type: none"> <li>1. La tensión de la línea es demasiado alta</li> <li>2. Placa dañada</li> </ol>	<ol style="list-style-type: none"> <li>1. Compruebe si la potencia está en el rango normal</li> <li>2. Cambie la placa</li> </ol>
Protección del módulo IPM	EE11	<ol style="list-style-type: none"> <li>1. Error de datos</li> <li>2. Conexión de fases del compresor incorrecta</li> <li>3. Acumulación de líquido en el compresor</li> <li>4. Mala disipación de calor del módulo de accionamiento o temperatura ambiente alta</li> <li>5. Compresor o placa dañado</li> </ol>	<ol style="list-style-type: none"> <li>1. Error en el programa, apagar el suministro de electricidad y reiniciar después de 3 minutos</li> <li>2. Verifique la conexión de la secuencia del compresor</li> <li>3. Verifique la presión del sistema con un manómetro</li> <li>4. Compruebe si la temperatura ambiente y del agua es demasiado alta</li> <li>5. Cambiar la placa</li> </ol>

<b>Mal funcionamiento</b>	<b>Código de error</b>	<b>Razón</b>	<b>Solución</b>
Protección de bajo voltaje de VDC	EE12	<ol style="list-style-type: none"> <li>1. La tensión de la línea es demasiado baja</li> <li>2. La placa está dañado.</li> </ol>	<ol style="list-style-type: none"> <li>1. Compruebe si la potencia está en el rango normal</li> <li>2. Cambiar la placa de control</li> </ol>
Protección de sobreintensidad	EE13	<ol style="list-style-type: none"> <li>1. La corriente del compresor es demasiado grande momentáneamente</li> <li>2. El flujo de agua es anormal</li> <li>3. Fluctuaciones de energía en un corto espacio de tiempo</li> <li>4. Inductor PFC incorrecto</li> </ol>	<ol style="list-style-type: none"> <li>1. Compruebe el compresor</li> <li>2. Compruebe el sistema frigorífico</li> <li>3. Compruebe si la potencia está en el rango normal</li> <li>4. Compruebe si se utiliza el inductor PFC correcto</li> </ol>
Error de salida del circuito de detección de temperatura del módulo IPM	EE14	<ol style="list-style-type: none"> <li>1. Salida anormal del circuito térmico del módulo IPM</li> <li>2. Motor del ventilador dañado o funcionamiento anormal.</li> <li>3. La hoja de ventilador está rota</li> </ol>	<ol style="list-style-type: none"> <li>1. Cambiar placa</li> <li>2. Compruebe si la velocidad del motor es demasiado baja o si el motor del ventilador está dañado, cambielo</li> <li>3. Cambiar la hoja de ventilador</li> </ol>
Temperatura del módulo IPM demasiado alta	EE15	<ol style="list-style-type: none"> <li>1. Excepción de salida del circuito térmico del módulo IPM</li> <li>2. Motor del ventilador dañado o funcionamiento anormal.</li> <li>3. La hoja de ventilador está rota</li> </ol>	<ol style="list-style-type: none"> <li>1. Cambiar placa</li> <li>2. Compruebe si la velocidad del motor del ventilador es demasiado baja o si el motor del ventilador está dañado, cambielo</li> <li>3. Cambiar otra hoja de ventilador</li> </ol>
Protección del módulo PFC	EE16	<ol style="list-style-type: none"> <li>1. Excepción de salida del módulo PFC</li> <li>2. Motor del ventilador dañado o funcionamiento anormal.</li> <li>3. La hoja de ventilador está rota</li> <li>4. Salto de voltaje de entrada, la potencia de entrada es anormal</li> </ol>	<ol style="list-style-type: none"> <li>1. Cambiar placa</li> <li>2. Compruebe si la velocidad del motor es demasiado baja o si el motor del ventilador está dañado, cambielo</li> <li>3. Cambiar la hoja del ventilador</li> <li>4. Comprobar la tensión de entrada</li> </ol>
Fallo motor del ventilador DC	EE17	<ol style="list-style-type: none"> <li>1. El motor DC está dañado</li> <li>2. Para la trifásica, verifique si el neutro está conectado</li> <li>3. El controlador está dañado</li> <li>4. La hoja del ventilador está atascada</li> </ol>	<ol style="list-style-type: none"> <li>1. Fallo del motor DC, sustituya por uno nuevo.</li> <li>2. Compruebe la conexión del cableado de la máquina trifásica</li> <li>3. Verifique la placa, reemplace una nueva placa de conducción del motor del ventilador o la placa principal si hay una falla</li> <li>4. Compruebe si hay alguna barrera delante de la aspa del ventilador y retírela</li> </ol>
Función anormal del modulo PFC	EE18	La placa de control está dañada	<ol style="list-style-type: none"> <li>1. Cambiar una nueva palca</li> <li>2. Compruebe si la velocidad del motor del ventilador es demasiado baja o si el motor del ventilador está dañado, cambielo</li> </ol>

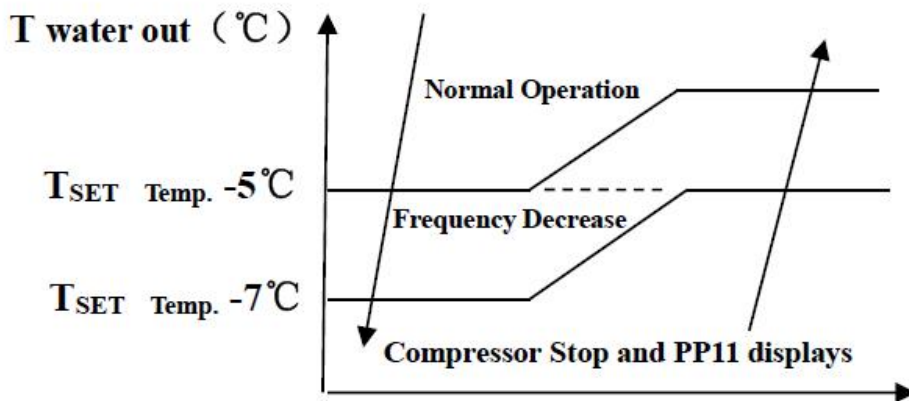
<b>Mal funcionamiento</b>	<b>Código de error</b>	<b>Razón</b>	<b>Solución</b>
Fallo por alta temperatura del modulo PFC	EE19	<ol style="list-style-type: none"> <li>1. Salida del circuito térmico del módulo PFC anormal</li> <li>2. Motor del ventilador dañado o funcionamiento anormal.</li> <li>3. La hoja del ventilador está rota</li> <li>4. La conexión en la placa de control no está bien conectada</li> </ol>	<ol style="list-style-type: none"> <li>1. Cambiar el controlador</li> <li>2. Compruebe si la velocidad del motor es demasiado baja o si el motor del ventilador está dañado, cambielo</li> <li>3. Cambiar la hoja del ventilador</li> <li>4. Verifique si la conexión está suelta</li> </ol>
Error de alimentación de entrada	EE20	El voltaje de la fuente de alimentación fluctúa demasiado	Compruebe si el voltaje es estable
Error en el control del software	EE21	<ol style="list-style-type: none"> <li>1. El compresor se queda sin comunicación</li> <li>2. Programa incorrecto</li> <li>3. Impurezas dentro del compresor hace que la velocidad de rotación sea inestable</li> </ol>	<ol style="list-style-type: none"> <li>1. Compruebe o cambie el controlador</li> <li>2. Introduzca el programa correcto</li> </ol>
Error de circuito de detección de corriente	EE22	<ol style="list-style-type: none"> <li>1. Señal de tensión anormal</li> <li>2. El controlador está dañado</li> <li>3. Falla de la placa principal</li> </ol>	<ol style="list-style-type: none"> <li>1. Cambiar una nueva placa principal</li> <li>2. Cambiar una nueva placa de controlador</li> </ol>
Fallo de arranque del compresor	EE23	<ol style="list-style-type: none"> <li>1. El controlador está dañado</li> <li>2. Error de cableado del compresor o contacto deficiente o desconectado</li> <li>3. Acumulación de líquido en el compresor</li> <li>4. Conexión de fase incorrecta para el compresor</li> </ol>	<ol style="list-style-type: none"> <li>1. Compruebe o cambie el controlador</li> <li>2. Compruebe el cableado del compresor de acuerdo con el diagrama de circuito</li> </ol> <p>Compruebe el compresor o cambielo</p>
Fallo del dispositivo de temperatura ambiente en la placa electrónica	EE24	Fallo del dispositivo de temperatura ambiente	Cambiar la placa del controlador o la placa principal
Falla de fase del compresor	EE25	Mala conexión de las fases	Compruebe el cableado actual de acuerdo con el diagrama de circuito
Error en la válvula de 4 vías	EE26	<ol style="list-style-type: none"> <li>1. Fallo de la válvula de cuatro vías</li> <li>2. Falta de refrigerante (no detecta d5-TH2 o d3-TH1 )</li> </ol>	<ol style="list-style-type: none"> <li>1. Conmutar al modo de refrigeración para comprobar si la válvula de 4 vías se ha invertido correctamente</li> <li>2. Cambiar la válvula de 4 vías</li> <li>3. Llenar con gas</li> </ol>
Error de lectura de datos EEPROM	EE27	<ol style="list-style-type: none"> <li>1. Datos de la EPROM incorrectos en el programa o fallo en la entrada de datos de la EPROM</li> <li>2. Fallo de la placa principal</li> </ol>	<ol style="list-style-type: none"> <li>1. Introduzca los datos correctos de la EEPROM</li> <li>2. Cambiar la placa principal</li> </ol>
Falla de comunicación en el chip interno de la placa electrónica	EE28	Fallo en la placa principal	<ol style="list-style-type: none"> <li>1. Apague el suministro eléctrico y vuelva a encenderlo</li> <li>2. Cambiar la placa principal</li> </ol>

**Observaciones:**

1. En el modo de calefacción, si la temperatura de salida del agua es más alta que la temperatura establecida , en más de 7°C,, el controlador LED muestra EE04 para la protección del sobrecalentamiento del agua.
2. En el modo de enfriamiento, si la temperatura de salida del agua es más baja que la temperatura establecida , en más de 7°C, el controlador LED muestra PP11 para la protección de sobrecalentamiento del agua.



**Protección contra sobrecalentamiento de agua EE04**



**Protección de sobreenfriamiento de agua PP11**

Por ejemplo, como a continuación:

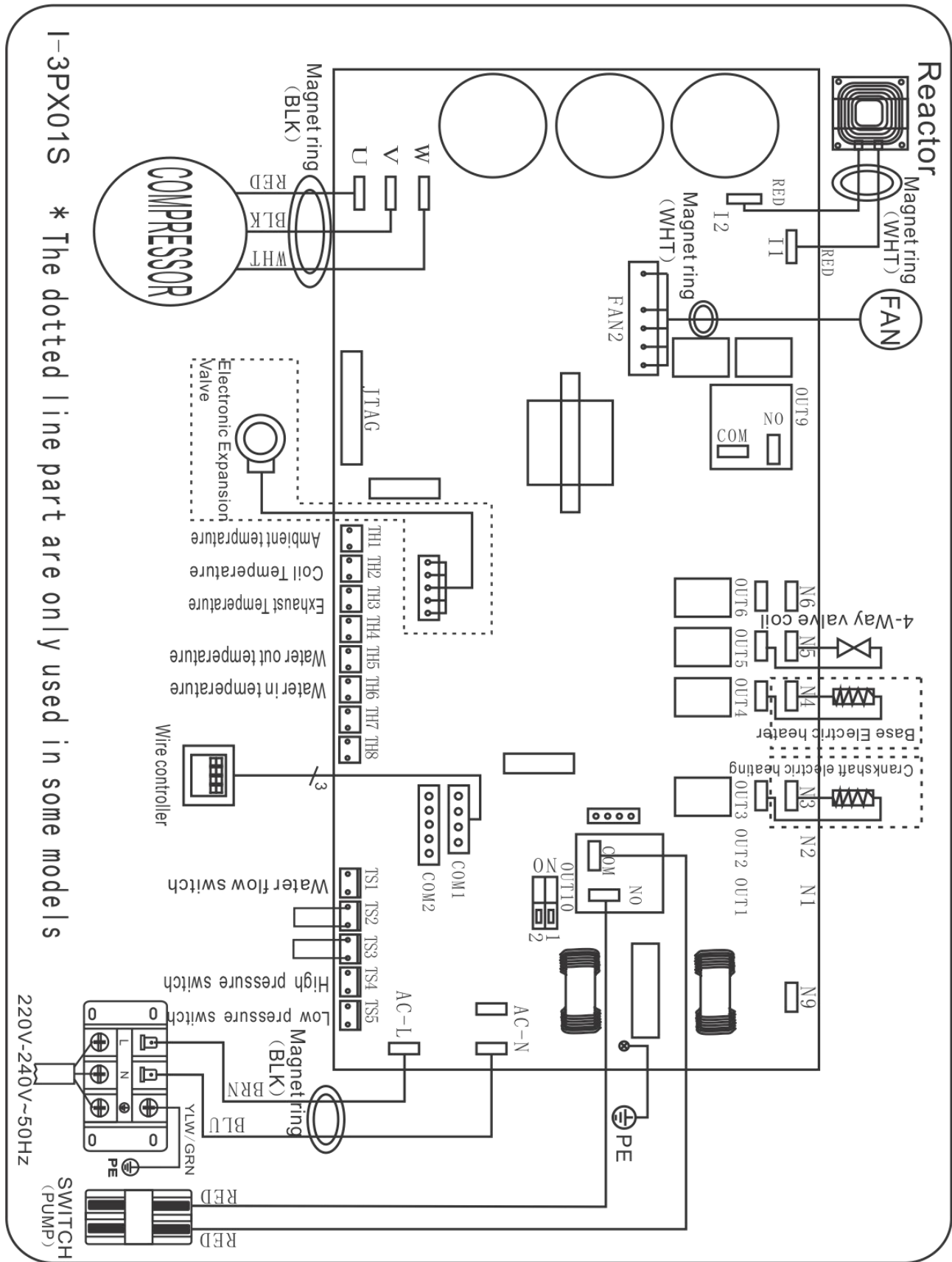
Modo	Temperatura salida del agua	Temperatura Set Point	Condición	Mal funcionamiento
Modo de calentamiento	36°C	29°C	$T_{out} - T_{set} \cong 7^{\circ}\text{C}$	EE04 Protección contra sobrecalentamiento para la temperatura del agua (d2- TH5)
Modo de enfriamiento	23°C	30°C	$T_{set} - T_{out} \cong 7^{\circ}\text{C}$	PP11 Protección demasiado baja para la temperatura del agua (d2- TH5)

## 6.2 Otras Averías y Soluciones ( No display en controlador LED)

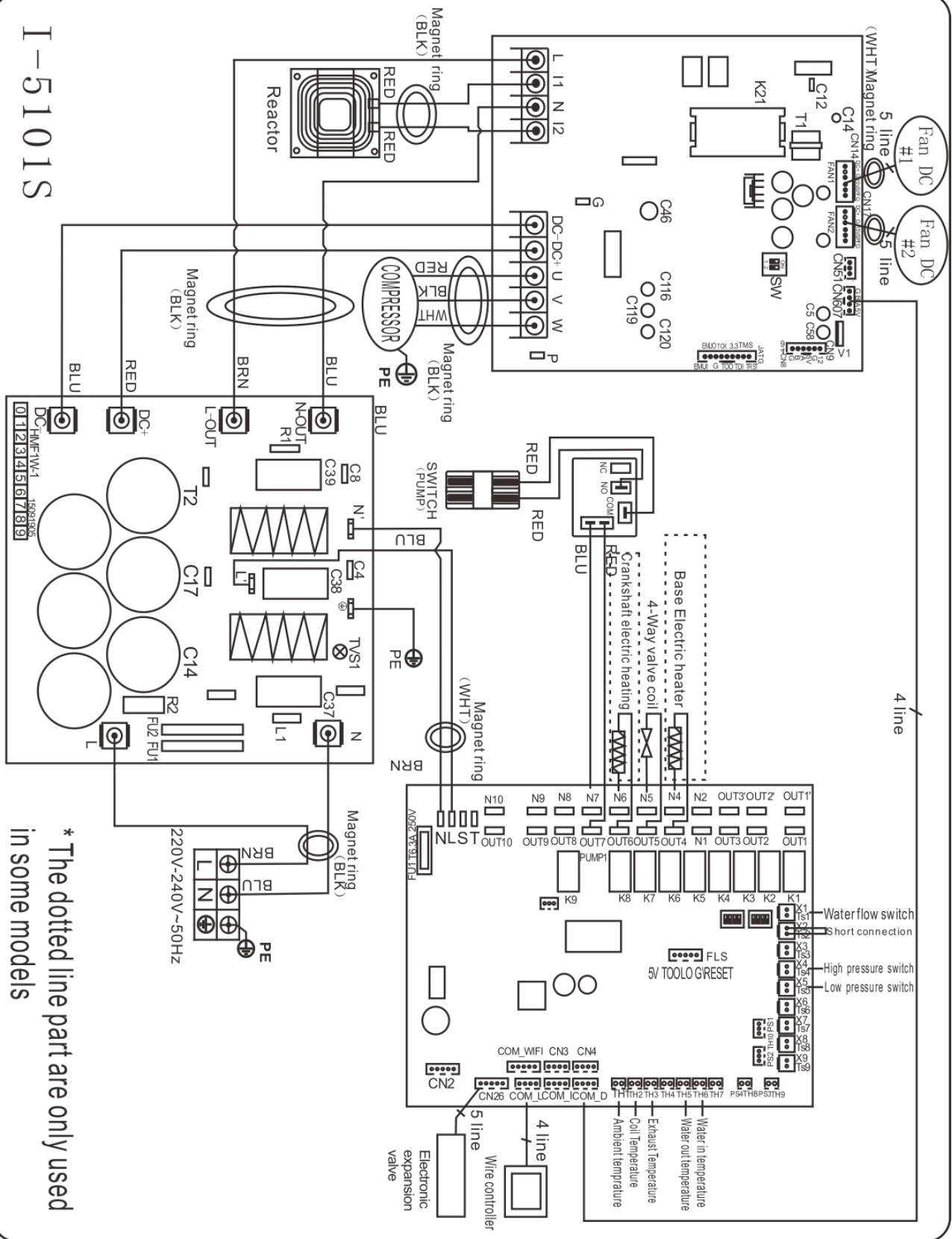
Avería	Descripción	Motivos	Solución
La bomba de calor no está funcionando	Ninguna visualización en el display del controlador LED.	No hay alimentación de potencia.	Chequee el cable e interruptor, verifique si están conectados.
	Controlador LED muestra el tiempo actual	La bomba de calor está en el estado standby.	Inicie la bomba de calor para su puesta en marcha.
	El controlador LED muestra la temperatura del agua actual.	1. La temperatura del agua está llegando al valor de ajuste, la bomba de calor se encuentra en estado de temperatura constante. 2. La bomba de calor comienza justo a funcionar. 3. Bajo descongelación.	1. Verifica el ajuste de la temperatura del agua. 2. Inicie la bomba de calor después de algunos minutos. 3. El controlador LED debe mostrar "descongelación".
La temperatura del agua se enfría cuando la bomba de calor funciona en el modo calefacción.	El controlador LED muestra la temperature actual del agua y el código de error.	1. Elección del modo incorrecto. 2. Las cifras muestran un problema. 3. Fallo del controlador.	1. Ajuste el modo para un buen funcionamiento. 2. Reemplace el controlador LED de fallo, y luego chequee el estado después de haber cambiado el modo de funcionamiento, verifique la temperatura de entrada y salida del agua. 3. Reemplace o repare la unidad de la bomba de calor.
Funcionamiento corto	LED muestra la temperature actual del agua, no se muestra el código de error.	1. Ventilador NO funciona. 2. La ventilación del aire no es suficiente. 3. El refrigerante no es suficiente.	1. Chequee las conexiones de cable entre el motor y el ventilador, si es necesario, deben ser reemplazados. 2. Compruebe la ubicación de la unidad de la bomba de calor, y elimine todos los obstáculos para tener una buena ventilación del aire. 3. Reemplace o repare la unidad de la bomba del calor.
Manchas de agua	Manchas de agua en la unidad de la bomba de calor	1. Protección 2. Fuga del agua.	1. Ninguna acción. 2. Verifique con cuidado el intercambiador de calor de titanio si hay algún fallo de fuga.
Demasiado hielo en el evaporador	Demasiado hielo en el evaporador		1. Chequee la ubicación de la unidad de la bomba de calor, y elimine todos los obstáculos para tener una buena ventilación del aire. 2. Reemplace o repare la unidad de la bomba de calor.

# 7. Cableado Eléctrico

INVERPAC S075/INVERPAC S095/INVERPAC S125/INVERPAC S145/INVERPAC S165/INVERPAC S215/INVERPAC S255

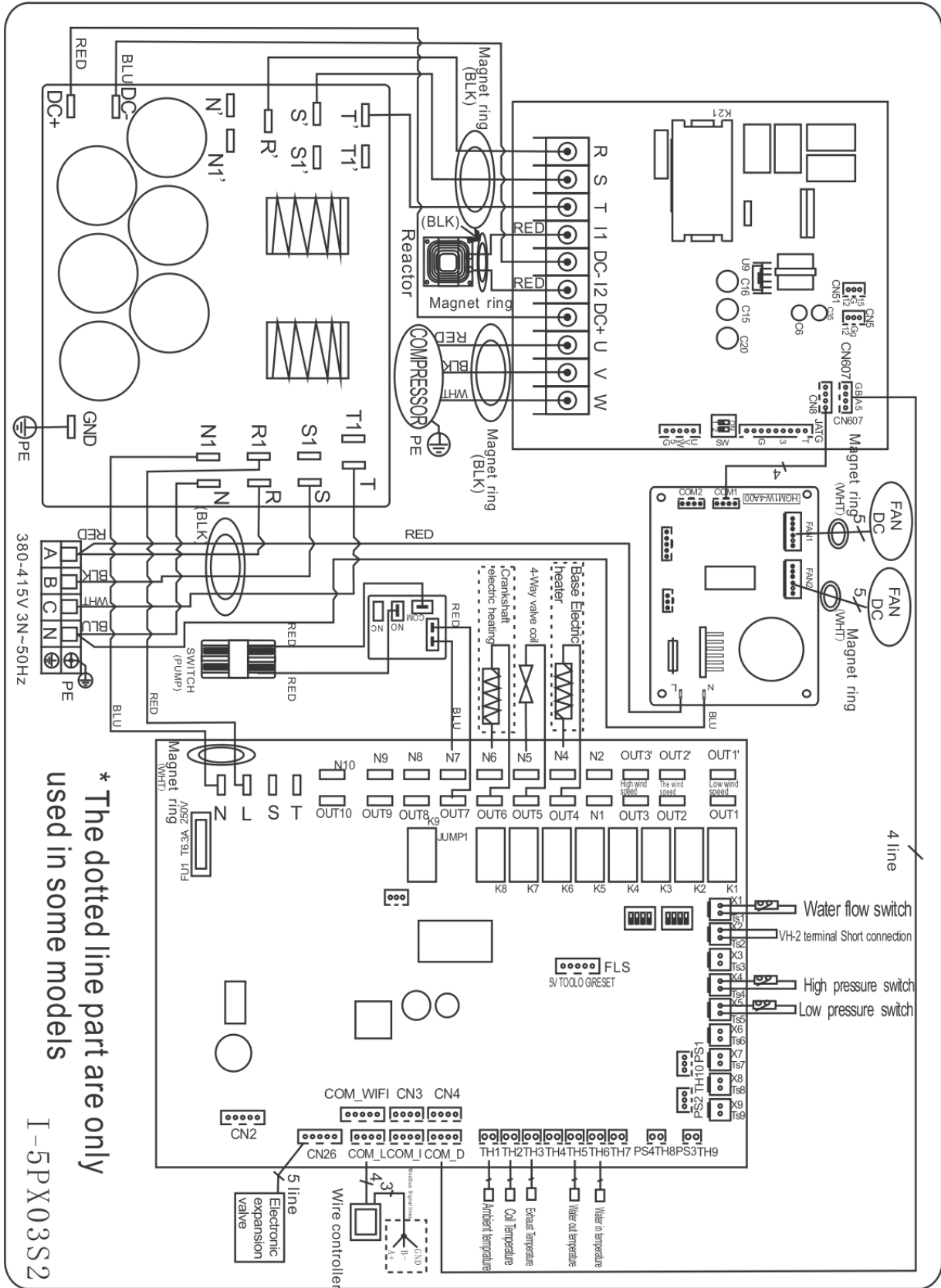


I-5101S



\* The dotted line part are only used in some models

INVERPAC S305T



**NOTA:**

(1) El diagrama de cableado eléctrico anterior solo para su referencia, envíe la máquina sujeta al diagrama de cableado.

(2) La bomba de calor de la piscina debe estar bien conectada a tierra, aunque el intercambiador de calor de la unidad está eléctricamente aislado del resto de la unidad. Aún es necesario conectar la unidad a tierra para protegerlo contra cortocircuitos dentro de la unidad. .

**Desconexión:** Un medio de desconexión (disyuntor, interruptor con o sin fusible) debe estar ubicado a la vista y fácilmente accesible desde la unidad. Esta es una práctica común en las bombas de calor comerciales y residenciales. Evita la activación remota de equipos desatendidos y permite apagar la unidad mientras se realiza el mantenimiento.

## **8. Mantenimiento**

(1) Debe verificar el sistema de suministro de agua con regularidad para evitar que entre aire en el sistema y que se produzca un flujo de agua bajo, ya que reduciría el rendimiento y la confiabilidad de la unidad HP.

(2) Limpie sus piscinas y sistema de filtración con regularidad para evitar daños en la unidad como resultado de la suciedad o el filtro obstruido.

(3) Debe descargar el agua del fondo de la bomba de agua si la unidad HP deja de funcionar durante mucho tiempo (especialmente durante la temporada de invierno).

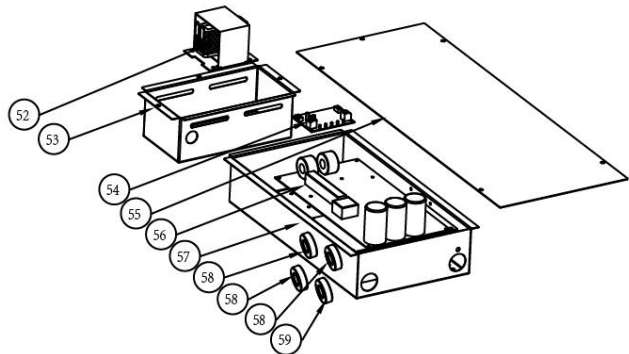
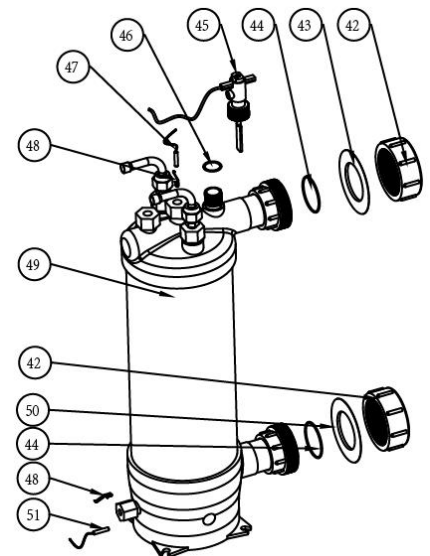
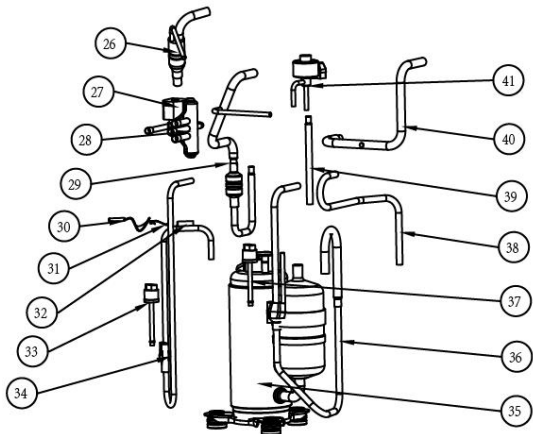
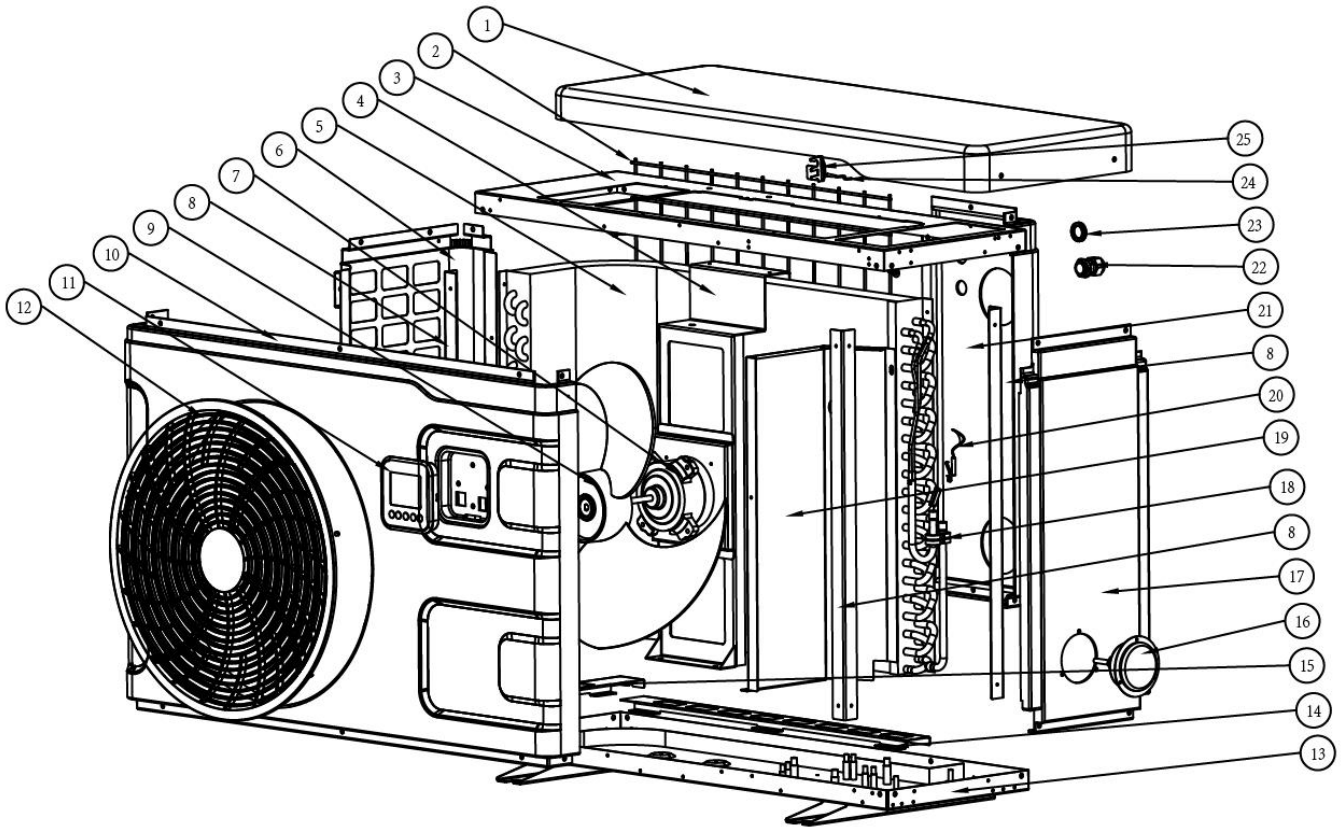
(4) De otra manera, debe verificar que la unidad esté completamente llena de agua antes de que comience a funcionar nuevamente.

(5) Después de acondicionar la unidad para la temporada de invierno, se recomienda cubrir la bomba de calor con una bomba de calor de invierno especial.

(6) Cuando la unidad está funcionando, siempre hay una pequeña descarga de agua debajo de la unidad.

# 9. Diagrama de despiece

INVERPAC S075/INVERPAC S095



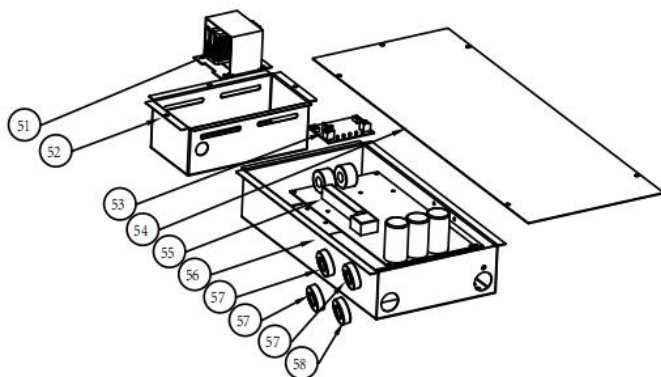
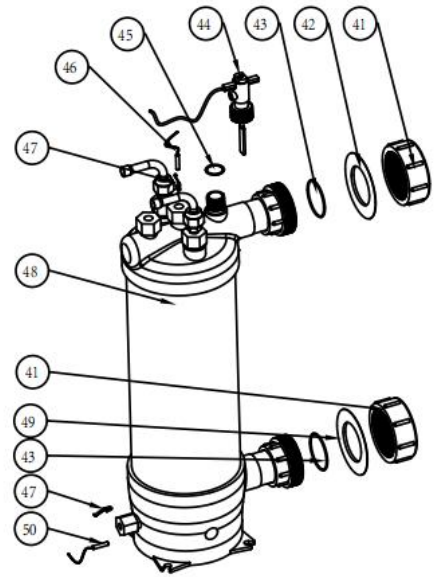
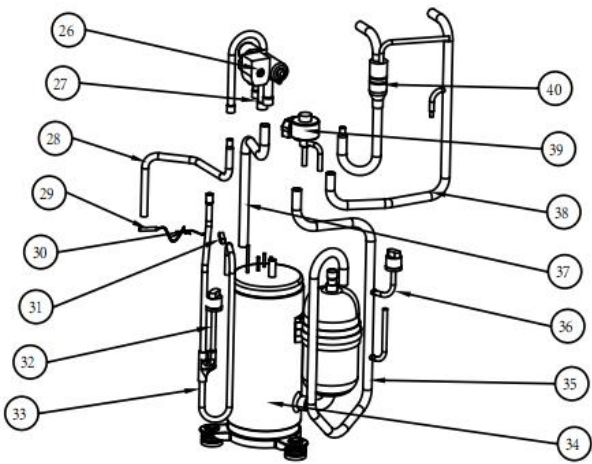
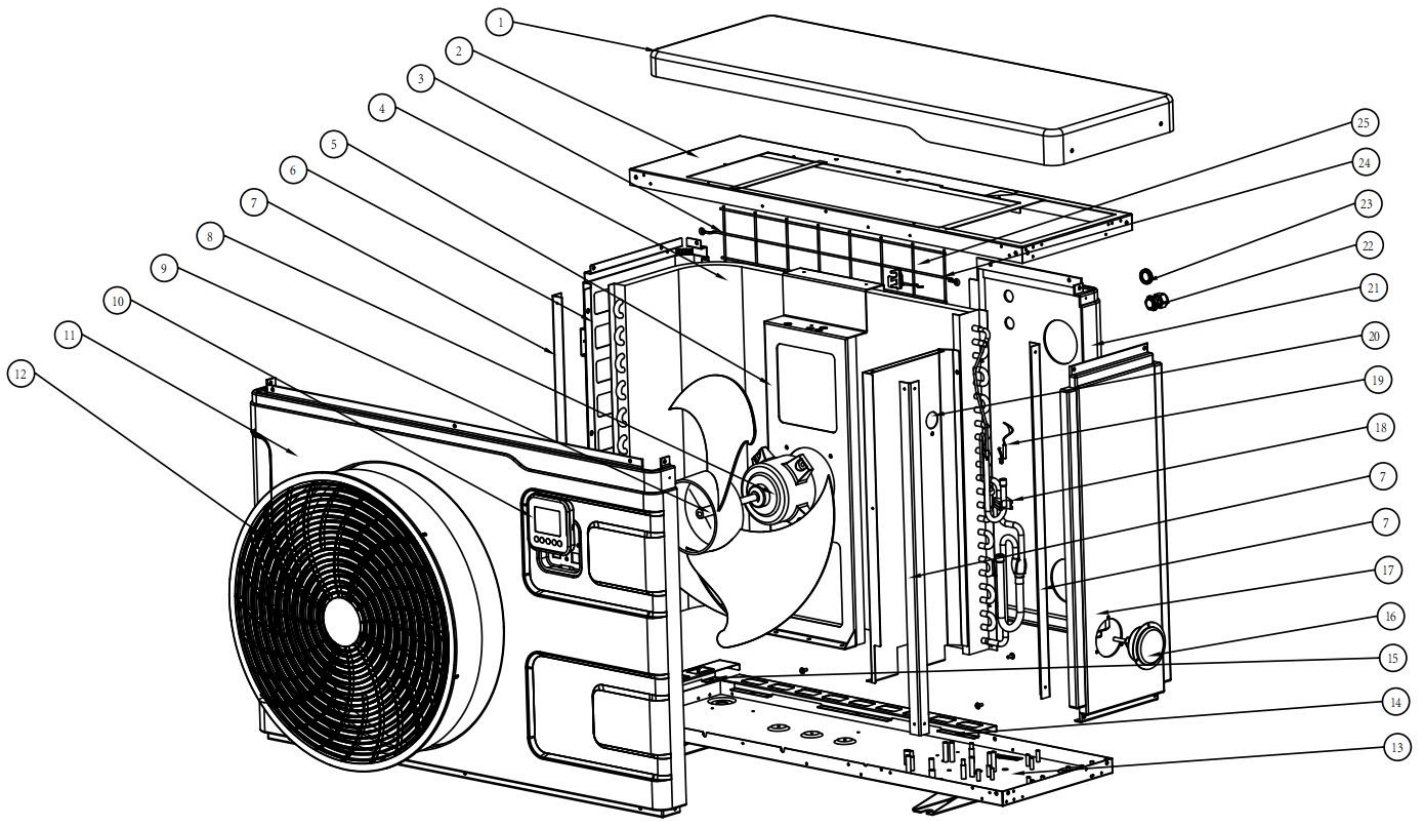
INVERPAC S075

NO.	ERP	Part name	NO.	ERP	Part name
1	133340019	Tapa superior	31	113190007	Clip
2	108830014	Parrilla trasera	32	113190001	Alojamiento de sonda
3	108830029	Marco superior	33	112100030 -4	Minipresostato de alta presion
4	108830006	Soporte del motor del ventilador	34	113010382	Tubería
5	103000274	Evaporador	35	101000221	Compresor
6	108830072	Panel izquierdo	36	113020532	Tubería
7	112000041	Motor del ventilador	37	116000069	Minipresostato de baja presión
8	108830018	Pilar	38	113060157	Tubería
9	132000026	Aspa del ventilador	39	/	/
10	133340020	Panel frontal	40	113030150	Tubería
11	117020317	Control	41	/	/
12	133020077	Parrilla del ventilador	42	102050004	Conjuntos de conexión de agua
13	108830017	Bandeja de base	43	133020012	Anillo de goma rojo
14	108830004	Placa de soporte del evaporador	44	133020007	Cubierta de PVC
15	108830005	Placa de soporte del evaporador	45	112100021 3	Interruptor de flujo de agua
16	106000012	Manómetro	46	136010089	Anillo de goma en la conexión de agua
17	133340021	Panel derecho	47	117110011	Sonda Tª salida de agua sensor d2-TH5
18	136020018	Bloque de goma	48	108010025	Clip
19	108830085	Panel de aislamiento	49	102041171	Intercambiador de calor de titanio
20	117110050	Sonda evaporador. Desescarche. d5-TH2	50	133020011	Anillo de goma azul
21	133340022	Panel trasero	51	117110012	Sonda Tªde entrada de agua. sensor d1-TH6
22	110000039	Conector del cable	52	117230003	Reactor
23	110000013	Agujero de paso de cable	53	108830026	Caja de reactor
24	117110020	Sonda Tª ambiente d3-TH1	54	117020327	TUYA 5GHz Módulo wifi
25	133020010	Clip	55	108830031	Tapa de caja electrica
26	113090098	Tubería	56	117100091	PCB
27	121000037	Bobina de válvula de 4 vías	57	108830030	Caja electrica
28	121000035	Válvula de 4 vías	58	136020119	Agujero de paso de cable
29	/	/	59	136020151	Agujero de paso de cable
30	117110021	Sonda Tª descarga sensor d6-TH3			

INVERPAC S095

NO.	ERP	Part name	NO.	ERP	Part name
1	133340019	Tapa superior	31	113190007	Clip
2	108830014	Parrilla trasera	32	113190001	Alojamiento de sonda
3	108830029	Marco superior	33	112100030 -4	Minipresostato de alta presion
4	108830006	Soporte del motor del ventilador	34	113010382	Tubería
5	103000271	Evaporador	35	101000221	Compresor
6	108830072	Panel izquierdo	36	113020532	Tubería
7	112000041	Motor del ventilador	37	116000069	Minipresostato de baja presión
8	108830018	Pilar	38	113060157	Tubería
9	132000026	Aspa del ventilador	39	113080136	Tubería
10	133340020	Panel frontal	40	113030162	Tubería
11	117020317	Control	41	119000058	EEV
12	133020077	Parrilla del ventilador	42	102050004	Conjuntos de conexión de agua
13	108830017	Bandeja de base	43	133020012	Anillo de goma rojo
14	108830004	Placa de soporte del evaporador	44	133020007	Cubierta de PVC
15	108830005	Placa de soporte del evaporador	45	112100021 3	Interruptor de flujo de agua
16	106000012	Manómetro	46	136010089	Anillo de goma en la conexión de agua
17	133340021	Panel derecho	47	117110011	Sonda Tª salida de agua sensor d2-TH5
18	136020018	Bloque de goma	48	108010025	Clip
19	108830003	Panel de aislamiento	49	102041172	Intercambiador de calor de titanio
20	117110050	Sonda evaporador. Desescarche. d5-TH2	50	133020011	Anillo de goma azul
21	133340022	Panel trasero	51	117110012	Sonda Tªde entrada de agua. sensor d1-TH6
22	110000039	Conector del cable	52	117230003	Reactor
23	110000013	Agujero de paso de cable	53	108830026	Caja de reactor
24	117110020	Sonda Tª ambiente d3-TH1	54	117020327	TUYA 5GHz Módulo wifi
25	133020010	Clip	55	108830031	Tapa de caja electrica
26	/	/	56	117100091	PCB
27	121000037	Bobina de válvula de 4 vías	57	108830030	Caja electrica
28	121000035	Válvula de 4 vías	58	136020119	Agujero de paso de cable
29	113070069	Tubería	59	136020151	Agujero de paso de cable
30	117110021	Sonda Tª descarga sensor d6-TH3			

INVERPAC S125/INVERPAC S145/INVERPAC S165



INVERPAC S125

NO.	ERP	Part name	NO.	ERP	Part name
1	133300027	Tapa superior	30	113190007	Clip
2	108790071	Marco superior	31	113190001	Alojamiento de sonda
3	108790049	Parrilla trasera	32	112100030 -4	Minipresostato de alta presion
4	103000283	Evaporador	33	113020616	Tubería
5	108790027	Soporte del motor del ventilador	34	101000222	Compresor
6	108790156	Panel izquierdo	35	113020702	Tubería
7	108790035	Pilar	36	112100046 -4	Minipresostato de baja presión
8	112000102	Motor del ventilador	37	113060156	Tubería
9	132000015	Aspa del ventilador	38	113030155	Tubería
10	117020317	Control	39	119000058	EEV
11	133300024	Panel frontal	40	113070054	Tubería
12	133020078	Parrilla del ventilador	41	102050004	Conjuntos de conexión de agua
13	108790175	Bandeja de base	42	133020012	Anillo de goma rojo
14	108790025	Placa de soporte del evaporador	43	133020007	Cubierta de PVC
15	108790026	Placa de soporte del evaporador	44	112100021 3	Interruptor de flujo de agua
16	106000012	Manómetro	45	136010089	Anillo de goma en la conexión de agua
17	133300025	Panel derecho	46	117110011	Sonda Tª salida de agua sensor d2-TH5
18	136020005	Bloque de goma	47	108010025	Clip
19	117110050	Sonda evaporador. Desescarche. d5-TH2	48	102041173	Intercambiador de calor de titanio
20	108790024	Panel de aislamiento	49	133020011	Anillo de goma azul
21	133300028	Panel trasero	50	117110012	Sonda Tªde entrada de agua. sensor d1-TH6
22	110000039	Conector del cable	51	117230003	Reactor
23	110000013	Agujero de paso de cable	52	108790073	Caja de reactor
24	117110020	Sonda Tª ambiente d3-TH1	53	117020327	TUYA 5GHz Módulo wifi
25	133020010	Clip	54	108790072	Tapa de caja electrica
26	121000037	Bobina de válvula de 4 vías	55	117100091	PCB
27	121000034	Válvula de 4 vías	56	108790075	Caja electrica
28	113080110	Tubería	57	136020119	Agujero de paso de cable
29	117110021	Sonda Tª descarga sensor d6-TH3	58	136020151	Agujero de paso de cable

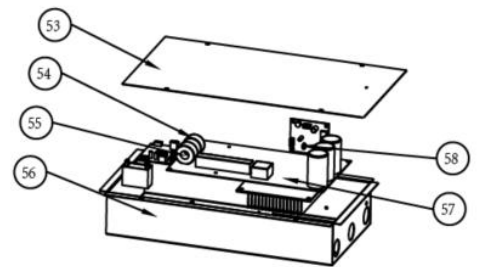
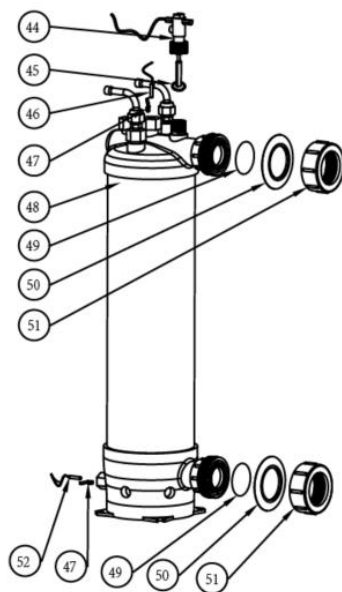
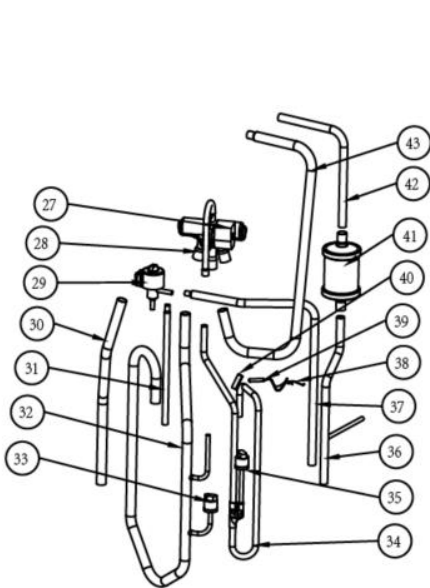
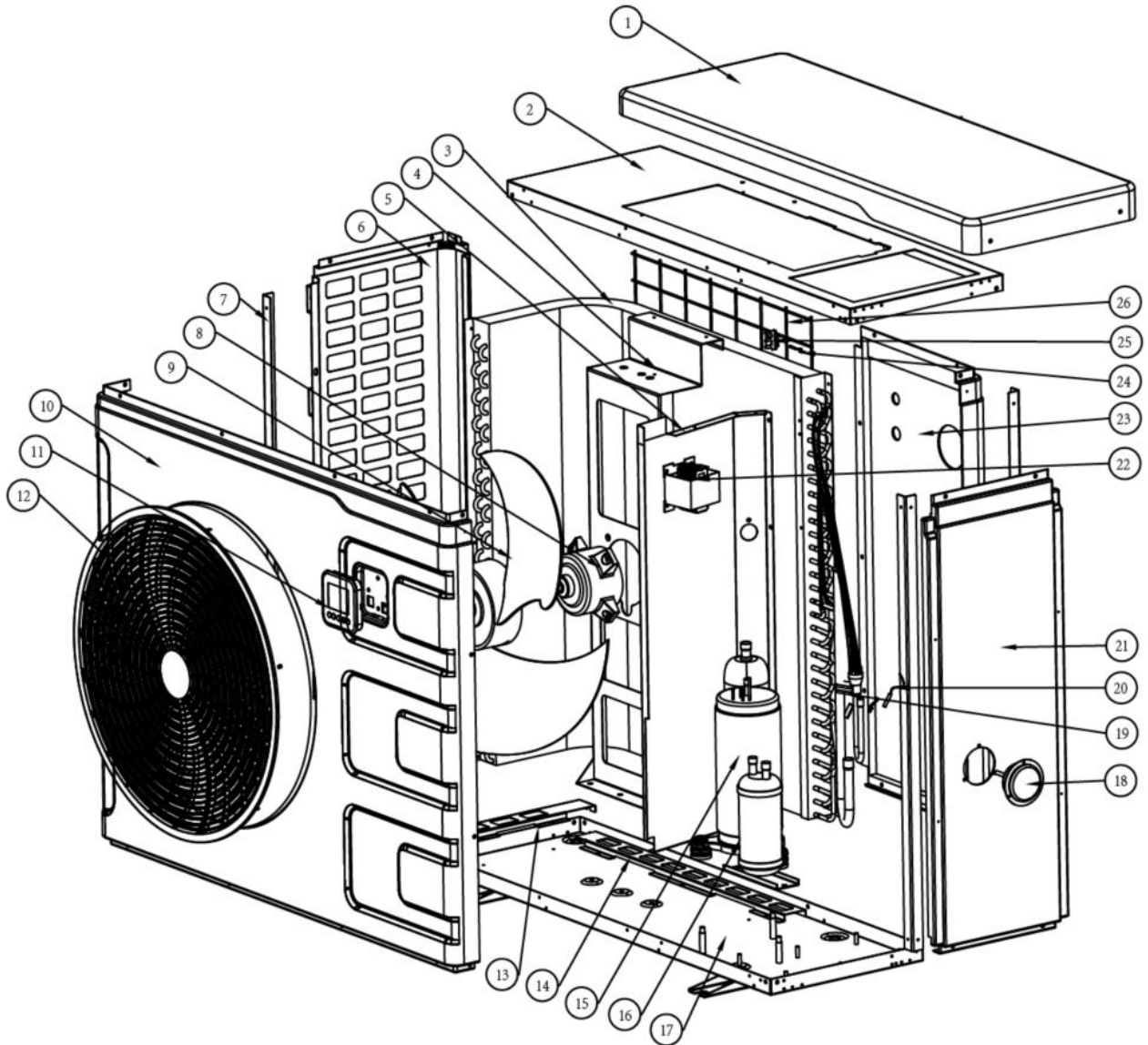
INVERPAC S145

NO.	ERP	Part name	NO.	ERP	Part name
1	133300032	Tapa superior	30	113190007	Clip
2	108790071	Marco superior	31	113190001	Alojamiento de sonda
3	108790049	Parrilla trasera	32	112100030 -4	Minipresostato de alta presion
4	103000290	Evaporador	33	113020616	Tubería
5	108790027	Soporte del motor del ventilador	34	101000222	Compresor
6	108790176	Panel izquierdo	35	113020702	Tubería
7	108790035	Pilar	36	112100046 -4	Minipresostato de baja presión
8	112000031	Motor del ventilador	37	113060156	Tubería
9	132000015	Aspa del ventilador	38	113030155	Tubería
10	117020317	Control	39	119000058	EEV
11	133300029	Panel frontal	40	113070054	Tubería
12	133020078	Parrilla del ventilador	41	102050004	/
13	108790175	Bandeja de base	42	133020012	/
14	108790025	Placa de soporte del evaporador	43	133020007	/
15	108790026	Placa de soporte del evaporador	44	112100021 3	Interruptor de flujo de agua
16	106000012	Manómetro	45	136010089	Anillo de goma en la conexión de agua
17	133300030	Panel derecho	46	117110011	Sonda Tª salida de agua sensor d2-TH5
18	136020005	Bloque de goma	47	108010025	Clip
19	117110050	Sonda Tª descarga sensor d6-TH3	48	102040865	Intercambiador de calor de titanio
20	108790024	Panel de aislamiento	49	133020011	Anillo de goma azul
21	133300031	Panel trasero	50	117110012	Sonda Tªde entrada de agua. sensor d1-TH6
22	110000039	Conector del cable	51	117230003	Reactor
23	110000013	Agujero de paso de cable	52	108790073	Caja de reactor
24	117110020	Sonda Tª ambiente d3-TH1	53	117020327	TUYA Módulo wifi(5Ghz/2.4Ghz)
25	133020010	Clip	54	108790072	Tapa de caja electrica
26	121000037	Bobina de válvula de 4 vías	55	117250014	PCB
27	121000034	Válvula de 4 vías	56	108790074	Caja electrica
28	113080110	Tubería	57	136020119	Agujero de paso de cable
29	117110021	Sonda evaporador. Desescarche. d5-TH2	58	136020151	Agujero de paso de cable

INVERPAC S165

NO.	ERP	Part name	NO.	ERP	Part name
1	133300027	Tapa superior	30	113190007	Clip
2	108790071	Marco superior	31	113190001	Alojamiento de sonda
3	108790049	Parrilla trasera	32	112100030 -4	Minipresostato de alta presion
4	103000291	Evaporador	33	113010390	Tubería
5	108790027	Soporte del motor del ventilador	34	101000181	Compresor
6	108790156	Panel izquierdo	35	113020594	Tubería
7	108790035	Pilar	36	112100046 -4	Minipresostato de baja presión
8	112000102	Motor del ventilador	37	113060156	Tubería
9	132000015	Aspa del ventilador	38	113030196	Tubería
10	117020317	Control	39	119000058	EEV
11	133300024	Panel frontal	40	113070054	Tubería
12	133020078	Parrilla del ventilador	41	102050004	Conjuntos de conexión de agua
13	108790140	Bandeja de base	42	133020012	Anillo de goma rojo
14	108790025	Placa de soporte del evaporador	43	133020007	Cubierta de PVC
15	108790026	Placa de soporte del evaporador	44	112100021 1	Interruptor de flujo de agua
16	106000012	Manómetro	45	136010089	Anillo de goma en la conexión de agua
17	133300025	Panel derecho	46	117110011	Sonda Tª salida de agua sensor d2-TH5
18	136020005	Bloque de goma	47	108010025	Clip
19	117110050	Sonda evaporador. Desescarche. d5-TH2	48	102041174	Intercambiador de calor de titanio
20	108790024	Panel de aislamiento	49	133020011	Anillo de goma azul
21	133300028	Panel trasero	50	117110012	Sonda Tªde entrada de agua. sensor d1-TH6
22	110000039	Conector del cable	51	117230003	Reactor
23	110000013	Agujero de paso de cable	52	108790073	Caja de reactor
24	117110020	Sonda Tª ambiente d3-TH1	53	117020327	TUYA 5GHz Módulo wifi
25	133020010	Clip	54	108790072	Tapa de caja electrica
26	121000037	Bobina de válvula de 4 vías	55	117100085	PCB
27	121000034	Válvula de 4 vías	56	108790074	Caja electrica
28	113080127	Tubería	57	136020119	Agujero de paso de cable
29	117110021	Sonda Tª descarga sensor d6-TH3	58	136020151	Agujero de paso de cable

INVERPAC S215/INVERPAC S255



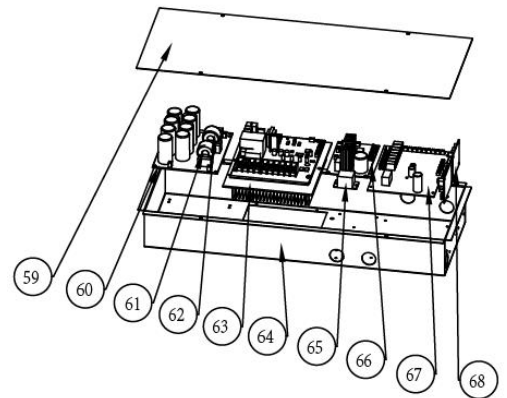
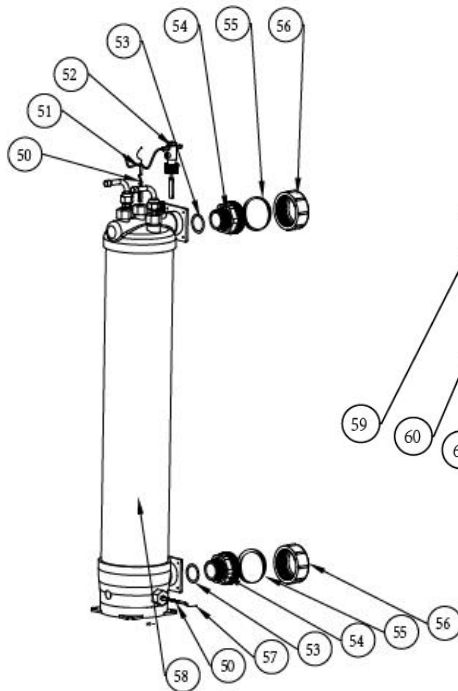
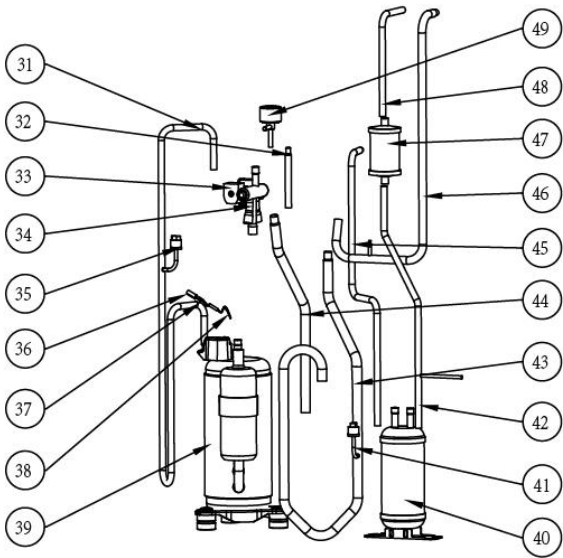
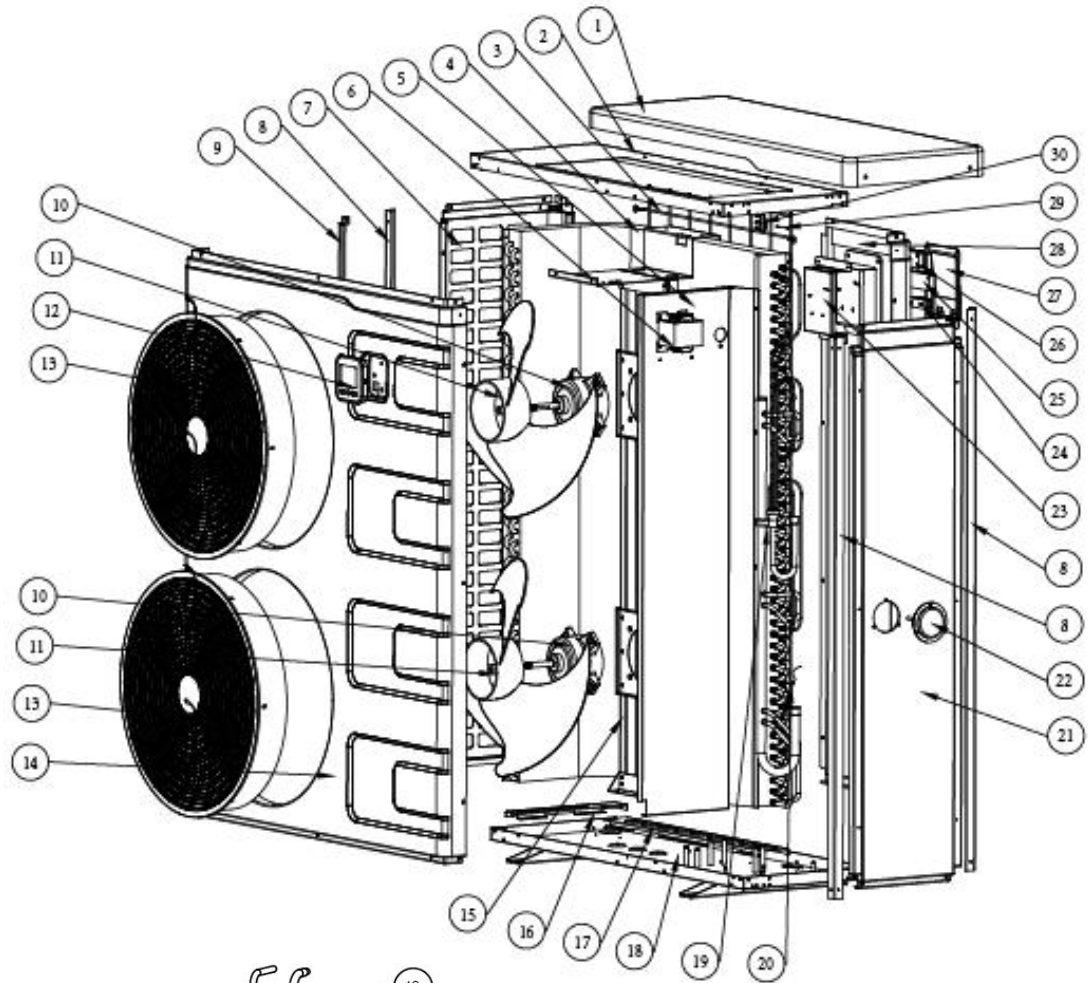
INVERPAC S215

NO.	ERP	Part name	NO.	ERP	Part name
1	133350027	Tapa superior	30	113060224	Tubería
2	108840002	Marco superior	31	113080107	Tubería
3	103000292	Evaporador	32	113020716	Tubería
4	108840104	Soporte del motor del ventilador	33	112100046 -3	Minipresostato de baja presión
5	108840106	Panel de aislamiento	34	113010470	Tubería
6	108840097	Panel izquierdo	35	112100030 -4	Minipresostato de alta presión
7	108840021	Pilar	36	113130027	Tubería
8	112000102	Motor del ventilador	37	113120064	Tubería
9	132000023	Aspa del ventilador	38	113190007	Clip
10	133350023	Panel frontal	39	117110021	Sonda Tª descarga sensor d6-TH3
11	117020317	Control	40	113190001	Alojamiento de sonda
12	133020079	Parrilla del ventilador	41	120000066	Filtrar
13	108840004	Placa de soporte del evaporador	42	113170054	Tubería
14	108840005	Placa de soporte del evaporador	43	113030227	Tubería
15	101000267	Compresor	44	112100021 1	Interruptor de flujo de agua
16	105000004	Tanque de líquido	45	133020006	Anillo de goma en la conexión de agua
17	108840105	Bandeja de base	46	117110011	Sonda Tª salida de agua sensor d2-TH5
18	106000012	Manómetro	47	108010025	Clip
19	136020005	Bloque de goma	48	102041175	Intercambiador de calor de titanio
20	117110134	Sonda evaporador. Desescarche. d5-TH2	49	133020007	Cubierta de PVC
21	133350024	Panel derecho	50	133020012	Anillo de goma rojo
22	117230002	Reactor	51	102050004	Conjuntos de conexión de agua
23	133350026	Panel trasero	52	117110012	Sonda Tª de entrada de agua. sensor d1-TH6
24	117110020	Sonda Tª ambiente d3-TH1	53	108840008	Tapa de caja eléctrica
25	133020010	Clip	54	117240002	Anillo magnético
26	108840014	Parrilla trasera	55	117240003	Anillo magnético
27	121000037	Bobina de válvula de 4 vías	56	108840007	Caja eléctrica
28	121000024	Válvula de 4 vías	57	117100093	PCB
29	119000066	EEV	58	117020327	TUYA 5GHz Módulo wifi

INVERPAC S255

NO.	ERP	Part name	NO.	ERP	Part name
1	133350027	Tapa superior	30	113060159	Tubería
2	108840002	Marco superior	31	113080111	Tubería
3	103000288	Evaporador	32	113020457	Tubería
4	108840104	Soporte del motor del ventilador	33	116000073	Minipresostato de baja presión
5	108840106	Panel de aislamiento	34	113010346	Tubería
6	108840097	Panel izquierdo	35	116000068	Minipresostato de alta presión
7	108840021	Pilar	36	113130027	Tubería
8	112000102	Motor del ventilador	37	113120040	Tubería
9	132000023	Aspa del ventilador	38	113190007	Clip
10	133350023	Panel frontal	39	117110151	Sonda evaporador. Desescarche. d5-TH2
11	117020342	Control	40	113190001	Alojamiento de sonda
12	133020079	Parrilla del ventilador	41	120000066	Filtro deshidratador
13	108840004	Placa de soporte del evaporador	42	113170054	Tubería
14	108840005	Placa de soporte del evaporador	43	113030149	Tubería
15	101000225	Compresor	44	116000065	Interruptor de flujo de agua
16	105000004	Tanque de almacenamiento de líquidos	45	133020006	Anillo de goma en conexión de agua
17	108840105	Bandeja de base	46	117110156	Sonda Tª salida de agua sensor d2-TH5
18	106000012	Manómetro	47	108010025	Clip
19	136020005	Bloque de goma	48	102041180	Intercambiador de calor de titanio
20	117110153	Sonda Tª descarga sensor d6-TH3	49	133020007	Cubierta de PVC
21	133350024	Panel derecho	50	133020012	Anillo de goma rojo
22	117230002	Reactor	51	102050004	Conjuntos de conexión de agua
23	133350026	Panel trasero	52	117110156	Sonda Tª salida de agua sensor d2-TH5
24	117110147	Sonda Tª ambiente d3-TH1	53	108840008	Tapa de caja eléctrica
25	133020010	Clip	54	117240002	Anillo magnético
26	108840014	Parrilla trasera	55	117240003	Anillo magnético
27	121000037	Bobina de válvula de 4 vías	56	108840007	Caja eléctrica
28	121000028	Válvula de 4 vías	57	117100093	PCB
29	119000059	EEV	58	117020327	5G Módulo wifi

INVERPAC S305T



NO.	ERP	Part name	NO.	ERP	Part name
1	133360020	Tapa superior	35	116000068	Minipresostato de alta presion
2	108850068	Marco superior	36	113190001	Alojamiento de sonda
3	108850020	Parrilla trasera	37	113190007	Clip
4	103000285	Evaporador	38	117110050	Sonda evaporador. Desescarche. d5-TH2
5	108850086	Panel de aislamiento	39	101000239	Compresor
6	117230002	Reactor	40	105000015	Tanque de liquido
7	108850076	Panel izquierdo	41	112100046-3	Minipresostato de baja presión
8	108850023	Pilar	42	113130045	Tubería
9	108850077	Placa de apoyo izquierda	43	113020680	Tubería
10	112000031	Motor del ventilador	44	113060160	Tubería
11	132000015	Aspa del ventilador	45	113120061	Tubería
12	117020317	Control	46	113030161	Tubería
13	133020078	Parrilla del ventilador	47	120000066	Filtrar
14	133360021	Panel frontal	48	113170052	Tubería
15	108850007	Soporte del motor del ventilador	49	119000061	EEV
16	108850005	Placa de soporte del evaporador	50	108010025	Clip
17	108850006	Placa de soporte del evaporador	51	117110011	Sonda Tª salida de agua sensor d2-TH5
18	108850054	Bandeja de base	52	1121000211	Interruptor de flujo de agua
19	136020005	Bloque de goma	53	133020006	Anillo de sellado en la conexión de agua
20	117110051	Sonda Tª descarga sensor d6-TH3	54	/	/
21	133360024	Panel derecho	55	/	/
22	106000012	Manómetro	56	/	/
23	108010104	Tablero de bornes	57	117110012	Sonda Tª de entrada de agua. sensor d1-TH6
24	136010004	Clip	58	102041190	Intercambiador de calor de titanio
25	115000006	Terminal de potencia	59	108850011	Tapa de caja electrica
26	115000060	Terminale pompa acqua	60	117260002	Tablero de filtro
27	133360004	Cubierta del tablero de terminales	61	117240002	Anillo magnético
28	133360023	Panel trasero	62	117240003	Anillo magnético
29	117110020	Sonda Tª ambiente d3-TH1	63	117140026	Placa de controlador trifásica
30	133020010	Clip	64	108850009	Caja electrica
31	113010398	Tubería	65	142000038	Relé
32	113080106	Tubería	66	117140006	Placa de controlador trifásica
33	121000037	Bobina de válvula de 4 vías	67	117250022	PCB
34	121000028	Válvula de 4 vías	68	117020327	TUYA 5GHz Módulo wifi

## Guide for Wi-Fi connection

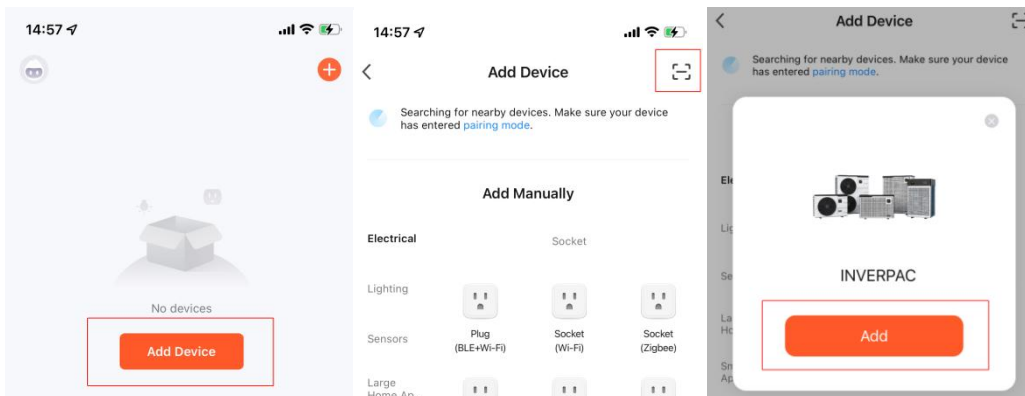
### 1. INVERPAC WI-FI APP Download

Download “INVERPAC” Wi-Fi APP from GOOGLE play or APP STORE with smart phone.

### 2. Connection

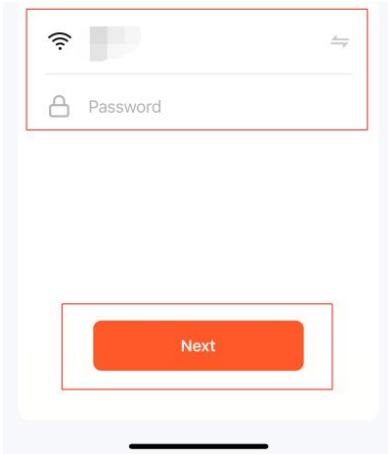
Make sure your smart phone is under 2.4 GHz/5 GHz wireless network signal and your INVERPAC device is on to use INVERPAC Wi-Fi APP, and follow instruction as below.

1) Press “Add Device”, and scan below QR code to add your INVERPAC device.



(INVERPAC device QR code)

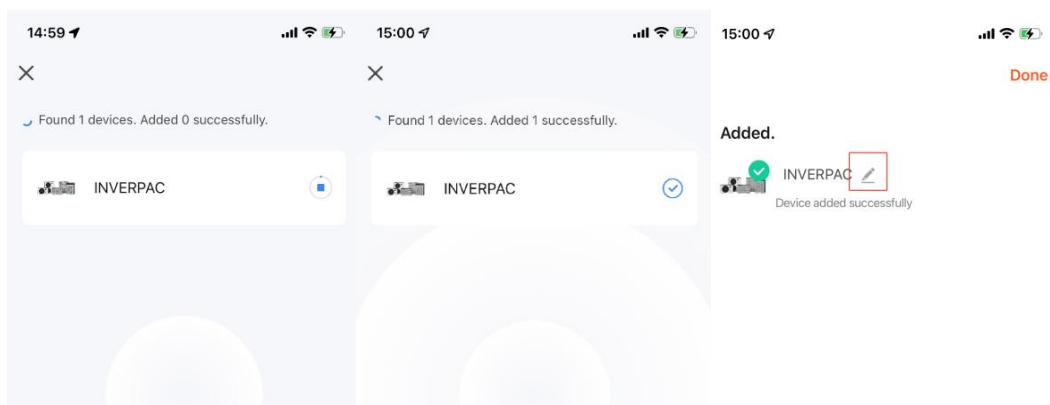
2) Select 2.4 Ghz/5 Ghz Wi-Fi Network and enter password.



3) Keep pressing the on/off button of the controller for 5s



4) Connection succeeded, and the name of the device could be modified.

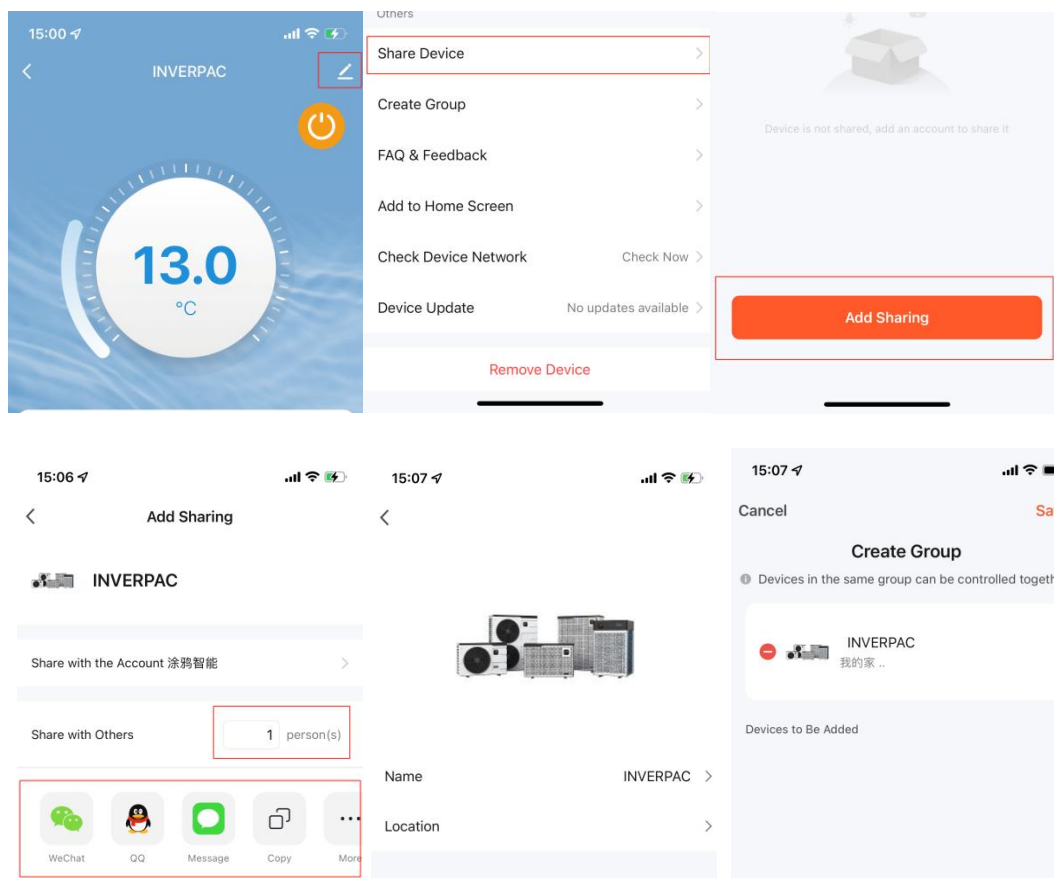


### 3. Function of INVERPAC Wi-Fi APP

#### 1) Connection share

Users who have successfully connected can freely share the link of the machine, so that other members can also control it through their mobile phone.

Use “Device Share” function and create a group to share the connection.

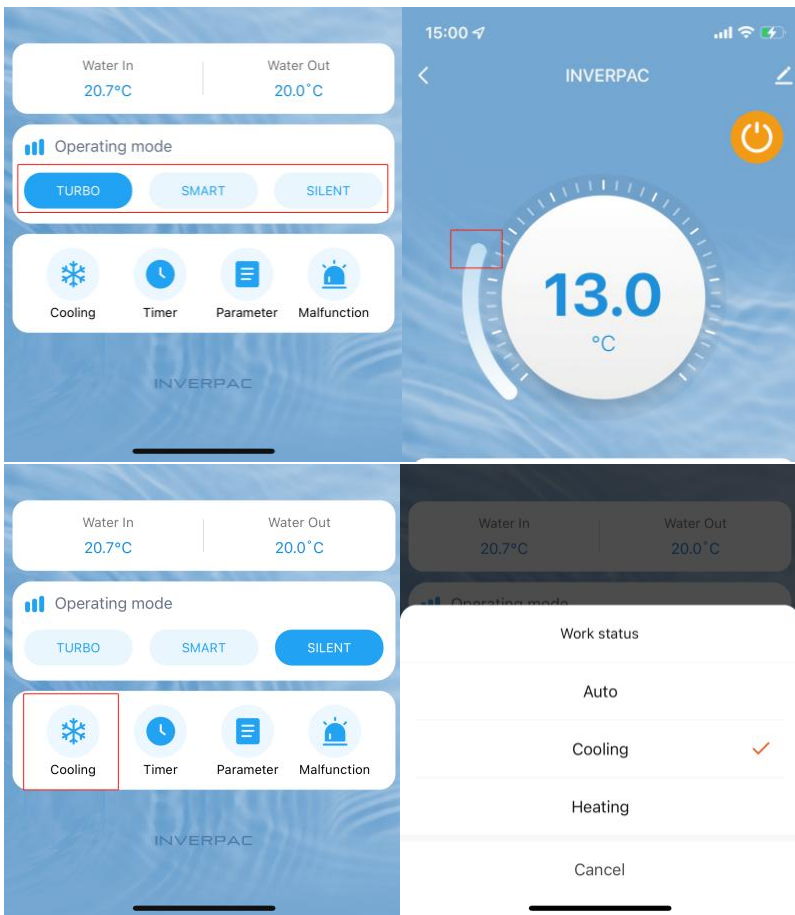


#### 2) Operating model, target temperature and work status control

A/ Changing operating mode by choosing “TURBO””SMART””SILENT”.

B/ Adjust the target temperature by dragging the right end of the temperature bar around the temperature dial. Temperature regulation accuracy is  $\pm 0.1^{\circ}\text{C}$ .

C/ Changing work status by choosing “Auto””Cooling ””Heating”.

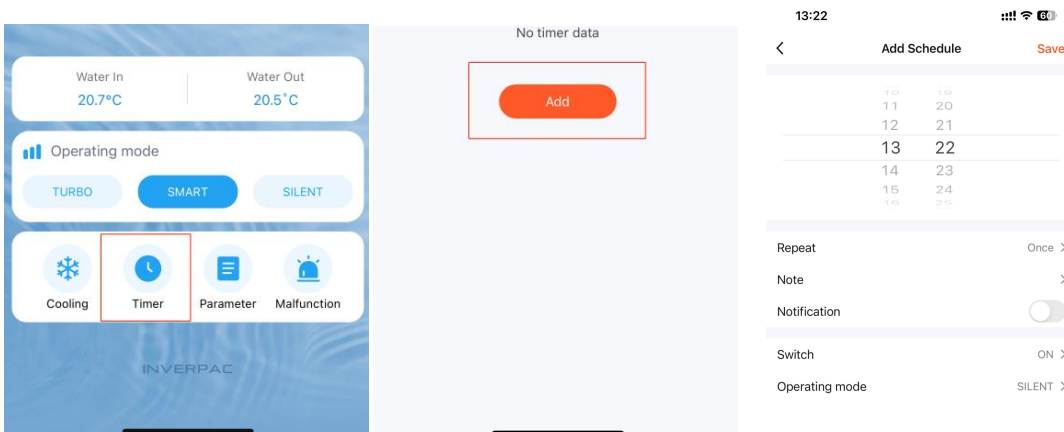


Mode	Temperature adjustment range	Temperature regulation accuracy
Auto	6-41°C	±0.1°C
Cooling	6-35°C	±0.1°C
Heating	6-41°C	±0.1°C

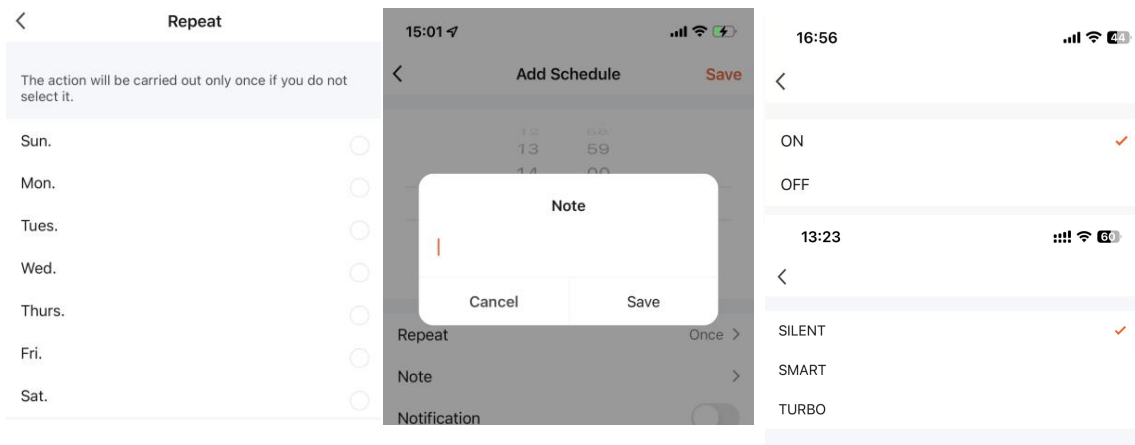
### 3) Timer setting

Through the timer function, the machine can be turned on or off at a specified time.

A/ And multiple sets of target times can be set at the same time.

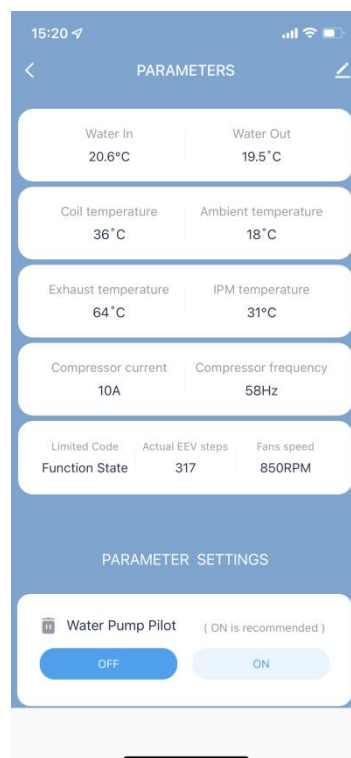


B/ INVERPAC machine can be controlled on/off and SILENT/SMART/TURBO operating mode according to the specified day or a fixed period user set.

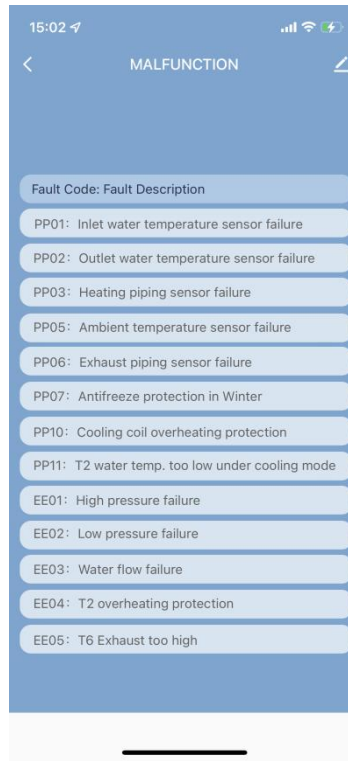
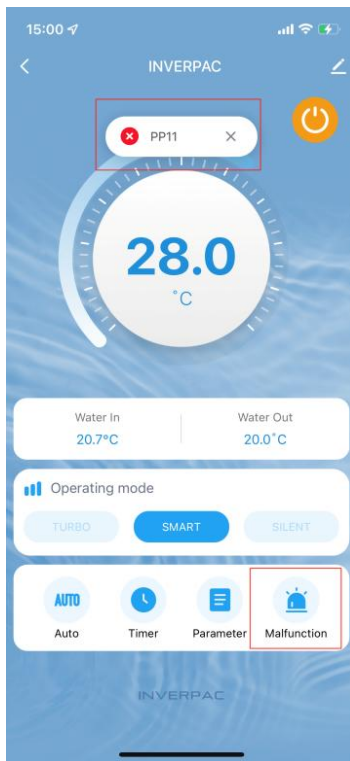


#### 4. Parameter and fault query

1) The real-time parameters of machine operation can be queried through the parameter interface.



2) When the machine is not operating in a normal state, a pop-up window will appear on the interface to prompt the fault code. The fault code can be queried through "MALFUNCTION".





ZEALUX France

8 Allée du Piot  
30660 GALLARGUES LE MONTUEUX  
France

**A0230Elite11**