

BADU® EV Prime

Tauchen Sie ein in eine neue Ära der Wasseraufbereitung und Pumpentechnik, in der sich Effizienz und Intelligenz vereinen.

Einsatzgebiet

Schwimmbadwasser-Umwälzung in Filteranlagen, aufstellbar jeweils max. 3 m oberhalb oder unterhalb des Wasserniveaus.

Ausführung

Blockpumpe mit integriertem Fasernfänger.
Balg-Gleitringdichtung auf Kunststoff-Laufradnabe montiert.
Motor- bzw. Pumpenwelle kommt mit dem im Kreislauf befindlichen Wasser nicht in Berührung.
Elektrische Trennung.
Fasernfängerinhalt ca. 3 l
Saugsiebmaschenweite ca. 3,2 x 2,6 mm

Ansteuerbar mit Pumpen-Fernsteuerung BADU NetLink und Durchflussmessung BADU FlowSonic/FlowSonic+.
Ab Seite 110.

Werkstoffe

Pumpengehäuse PP GF 30
Zwischengehäuse PP TV 40
Dichtungsgehäuse PP TV 40
Leitschaufeleinsatz PA 66 GF 30
Laufrad PP GF 30
Saugsieb PP
Deckel PC, transparent/PA 66 GF 30
Gleitringdichtung Kohle/Keramik/NBR
Schrauben Edelstahl
Elastomere NBR/Viton

Motor EV1

Neueste Motorengeneration mit intuitiver Bedienung ohne separate Steuerung - die Stand-alone-Lösung mit Timer- und PV-Funktionen.

Technische Daten bei 50/60 Hz	BADU	EV Prime
Saug Sa/Druck Da Rp ²⁾		2/1½
Empf. Saug-/Druckleitung, PVC-Rohr, d ⁴⁾		63/63
Leistungsaufnahme P ₁ /-abgabe P ₂ ¹⁾ (kW)	1~ 230 V	0,03-1,40/0,01-1,10
Nennstrom (A)	1~ 230 V	0,50-6,10
Schalldruckpegel Lpa (1m) [dB(A)]		34,4-61,3

Detaillierte Infos zur Schutzart des Motors siehe Seite 142.

Technische Daten können abweichen.

Artikel-Nr.	Typ	Spannung	Leistungsabgabe P ₂	UVP netto	UVP brutto ⁷⁾
219.7202.538	BADU EV Prime	1~ 230 V	1,10 kW	1.420,25 €	1.690,10 €
299.9482.402	Kabel SC-30, Steuerkabel f. EV1; Optional für PV Ansteuerung und für eine Erweiterung der Steuerungsmöglichkeiten			24,69 €	29,38 €

Universal-Öffnungshilfe im Lieferumfang enthalten. Siehe Seite 136.



< Neue Motorengeneration mit erweiterten Ansteuerungsmöglichkeiten



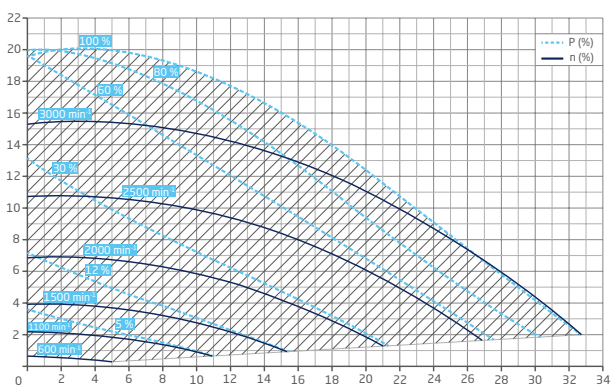
www.tuv.com
ID 0000021507



Beauftragt

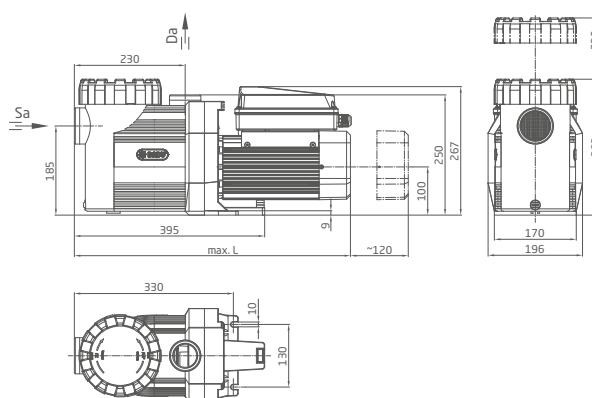


Kennlinie



^ Gesamtförderhöhe H (m) / Förderstrom Q (m³/h) >

Maße



Ausführliche Maße auf Anfrage.