

BADU® Top II

Bewährter Dauerläufer mit hoher Flexibilität und Leistung.
Für mittelgroße Pools und Aufstellbecken oder kleinere Schwimmteiche.

Einsatzgebiet

Schwimmbadwasser-Umwälzung in Filteranlagen, aufstellbar jeweils max. 3 m oberhalb oder unterhalb des Wasserniveaus.

Ausführung

Blockpumpe mit integriertem Fasernfänger.
Balg-Gleitringdichtung auf Kunststoff-Laufradnabe montiert.
Motor- bzw. Pumpenwelle kommt mit dem im Kreislauf befindlichen Wasser nicht in Berührung.
Elektrische Trennung.
Fasernfängerinhalt ca. 3 l
Saugsiebmaschenweite ca. 3,2 x 2,6 mm

Werkstoffe

Pumpengehäuse PP TV 20
Zwischengehäuse PP TV 40
Dichtungsgehäuse PP TV 40
Leitschaufeleinsatz PP TV 40
Laufrad PPE GF 30
Saugsieb PP
Deckel PC, transparent/PA 66 GF 30
Gleitringdichtung Kohle/Keramik/NBR
Schrauben Stahl, verzinkt
Elastomere NBR

Technische Daten bei 50 Hz	BADU Top	II/8	II/12	II/14
Saug Sa/Druck Da Rp ²⁾		2/1½	2/1½	2/1½
Empf. Saug-/Druckleitung, PVC-Rohr, d ³⁾		50/50	50/50	63/50
Leistungsaufnahme P ₁ /-abgabe P ₂ ¹⁾ (kW)	1~ 230 V	0,57/0,30	0,72/0,45	0,97/0,65
Nennstrom (A)	1~ 230 V	2,60	3,20	4,70

Detaillierte technische Daten des Motors/Geräts siehe Seite 38.

Technische Daten können abweichen.

Artikel-Nr.	Typ	Spannung	Leistungsabgabe P ₂
219.0088.138	BADU Top II/8	1~ 230 V	0,30 kW
219.0128.138	BADU Top II/12	1~ 230 V	0,45 kW
219.0148.138	BADU Top II/14	1~ 230 V	0,65 kW

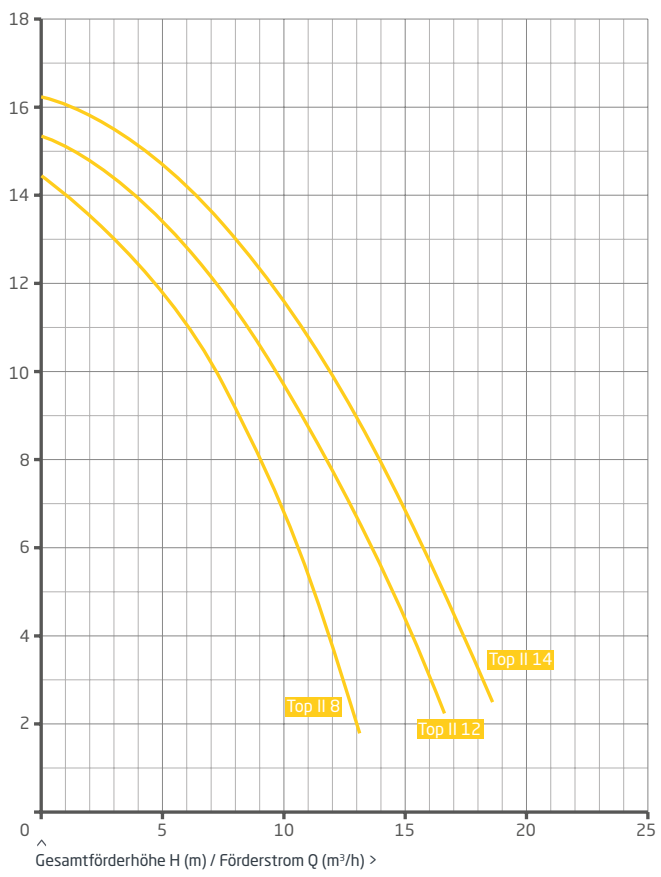
Sichel-Öffnungshilfe im Lieferumfang enthalten. Siehe Seite 33.



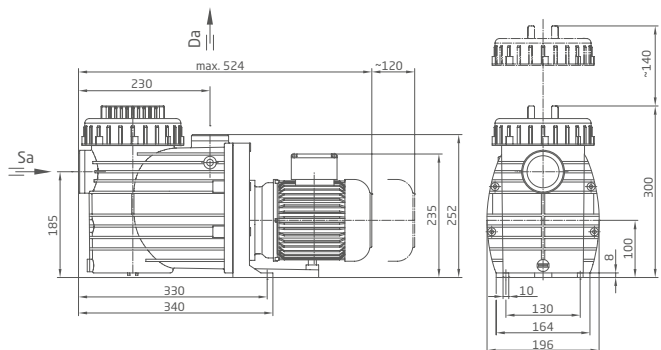
< Steckerfertig
mit 3,0 m Kabel



Kennlinien



Maße



Ausführliche Maße auf Anfrage oder unter badu.de